

GY

中华人民共和国广播电视和网络视听行业标准

GY/T 65—2021

代替 GY 65—2010

广播电视钢塔桅制造技术要求

Technical requirements of manufacturing steel tower and mast for
radio and television

2021 - 08 - 19 发布

2021 - 08 - 19 实施

国家广播电视总局

发布

目 次

前言	III
1 范围	1
2 规范性引用文件	1
3 术语和定义	2
4 总则	2
5 技术要求	2
5.1 技术文件	2
5.2 材料	2
5.3 放样和号料	3
5.4 下料	4
5.5 矫正和成型	5
5.6 边缘加工	8
5.7 制孔	9
5.8 制弯	11
5.9 钢管加工	12
5.10 装配	14
5.11 焊接	18
5.12 构件外形尺寸	21
5.13 标识	23
5.14 预拼装	24
5.15 防腐蚀处理	25
6 检验	25
6.1 检验项目	25
6.2 检验要求	25
6.3 检验方法	26
7 包装、运输、贮存和资料文件	28
7.1 包装	28
7.2 运输	29
7.3 贮存	29
7.4 资料文件	29
8 安全和环境保护	29
附录 A (规范性) 热浸镀锌层厚度测试 金属涂镀层测厚仪测试方法	30
A.1 仪器校准	30
A.2 抽样测试	30

A.3 单位面积镀层镀覆量与镀层厚度之间的换算	30
附录 B (规范性) 涂层附着力性能测试 划格试验方法	31
B.1 划格工具和切格尺寸要求	31
B.2 试验步骤	31
B.3 测试结果	32

前 言

本文件按照GB/T 1.1—2020《标准化工作导则 第1部分：标准化文件的结构和起草规则》的规定起草。

本文件代替GY 65—2010《广播电视钢塔桅制造技术条件》，与GY 65—2010相比，主要技术变化如下：

- a) 增加了技术文件要求（见 5.1）；
- b) 增加了对 250m 以上塔桅材料要求（见 5.2.2）；
- c) 更改了焊接气体、焊材、桅杆用钢绞线、索具等要求（见 5.2，2010 年版的 4.1）；
- d) 增加了号料技术要求（见 5.3.3）；
- e) 更改了下料的技术要求（见 5.4，2010 年版的 4.3）；
- f) 更改了螺栓孔技术要求（见 5.7.1，2010 年版的 4.7.1）；
- g) 更改了冲孔板厚技术要求（见 5.7.2，2010 年版的 4.7.2）；
- h) 增加了螺栓孔孔距的角钢接头处两面孔位移偏差项目（见表 16）；
- i) 更改了制弯允许偏差技术要求（见 5.8.2，2010 年版的 4.8.2）；
- j) 更改了焊接钢管加工的允许偏差（见 5.9.3，2010 年版的 4.9.3）；
- k) 更改了焊接件装配允许偏差（见 5.10.4，2010 年版的 4.10.5）；
- l) 更改了构件外形尺寸的允许偏差的构件整体弯曲度项目（见表 25，2010 年版的表 21）；
- m) 更改了预拼装技术要求（见 5.14，2010 年版的 4.14）；
- n) 增加了检验要求，调整检验项目和方法（见第 6 章）；
- o) 增加了贮存要求和资料文件要求（见 7.3、7.4）；
- p) 增加了安全和环境保护要求（见第 8 章）；
- q) 增加了“热浸镀锌层厚度测试 金属涂镀层测厚仪测试方法”（见附录 A）；
- r) 增加了“涂层附着力性能测试 划格试验方法”（见附录 B）。

请注意本文件的某些内容可能涉及专利。本文件的发布机构不承担识别这些专利的责任。

本文件由全国广播电影电视标准化技术委员会（SAC/TC 239）归口。

本文件起草单位：中广电广播电影电视设计研究院、中广建（北京）塔桅安全科技有限公司、同济大学建筑设计研究院（集团）有限公司、浙江广播电视集团、广西广播电视技术中心、新疆维吾尔自治区广播电视局、北京北广科技股份有限公司、青岛东方铁塔股份有限公司、青岛明珠钢结构有限公司、青岛武晓集团股份有限公司、青岛中天斯壮科技有限公司、河北智恒达塔业有限公司、新郑市宏达通讯器材厂。

本文件主要起草人：王谦、夏大桥、郭录明、赵海龙、张欣蓉、张阳、张黎、覃晓志、顾红洲、葛朝清、梁峰、王洪儒、曹向东、郭建新、黑振友、刘学振、韩宝胜、高爱美。

本文件于1989年3月首次发布，2010年8月第一次修订，本次为第二次修订。

广播电视钢塔桅制造技术要求

1 范围

本文件规定了广播电视钢塔桅制造过程中的技术要求、检验规则、试验方法和包装、标记、运输、贮存要求。

本文件适用于广播塔、电视塔、微波塔及桅杆的钢结构制造。

2 规范性引用文件

下列文件中的内容通过文中的规范性引用而构成本文件必不可少的条款。其中，注日期的引用文件，仅该日期对应的版本适用于本文件；不注日期的引用文件，其最新版本（包括所有的修改单）适用于本文件。

GB/T 470—2008 锌锭（ISO 752:2004(E)，MOD）

GB/T 3323.1—2019 焊缝无损检测 射线检测 第1部分：X和伽马射线的胶片技术（ISO17636-1:2013，MOD）

GB/T 3323.2—2019 焊缝无损检测 射线检测 第2部分：使用数字化探测器的X和伽马射线技术（ISO17636-2:2013，MOD）

GB/T 4336 碳素钢和中低合金钢 多元素含量的测定 火花放电原子发射光谱法（常规法）

GB/T 5593 电子元器件结构陶瓷材料

GB/T 5976 钢丝绳夹

GB/T 6052 工业液体二氧化碳

GB 8923.1—2011 涂覆涂料前钢材表面处理 表面清洁度的目视评定 第1部分：未涂覆过的钢材表面和全面清除原有涂层后的钢材表面的锈蚀等级和处理等级（ISO 8501-1:2007，IDT）

GB 9448—1999 焊接与切割安全（eqv ANSI/AWS Z49.1）

GB/T 9531.7 F类瓷件技术条件

GB/T 11345—2013 焊缝无损检测 超声检测 技术、检测等级和评定（ISO 17640:2010，MOD）

GB/T 13912—2020 金属覆盖层 钢铁制件热浸镀锌层 技术要求及试验方法（ISO 1461:2009，MOD）

GB 14907 钢结构防火涂料

GB/T 14977—2008 热轧钢板表面质量的一般要求（EN 10163-2:2004，MOD）

GB/T 28300—2012 热轧棒材和盘条表面质量等级交货技术条件（EN 10221:1995，MOD）

GB 50205—2020 钢结构工程施工质量验收规范

GB 50661 钢结构焊接规范

GB 51203 高耸结构工程施工质量验收规范

CB/T 3818 索具螺旋扣

GY/T 64—2021 广播电视钢塔桅防腐蚀保护涂装

HG/T 3728 焊接用混合气体 氩-二氧化碳

JB/T 3223 焊接材料质量管理规程

JG/T 203 钢结构超声波探伤及质量分级法
YB/T 4427 热轧钢板表面质量的一般要求

3 术语和定义

本文件没有需要界定的术语和定义。

4 总则

- 4.1 广播电视钢塔桅的加工制造单位应具有相应的资质、ISO9001 质量管理体系、产品标准及相关标准和检验制度。
- 4.2 广播电视钢塔桅的加工制造应按本文件和设计文件要求进行，并应遵守 GB 50205—2020、GB 51203 的规定。
- 4.3 钢材、焊接材料及外购的构件、连接件、紧固件应进行进厂验收，凡涉及安全、功能的原材料及成品应进行复验。
- 4.4 各工序应按本文件进行质量控制，每道工序完成后应进行检查，合格后方可进行下一道生产工序。
- 4.5 广播电视钢塔桅的加工制造及检验应使用经计量检定、在时效内校准合格的计量器具。

5 技术要求

5.1 技术文件

- 5.1.1 广播电视钢塔桅的制造应根据设计文件编制塔桅结构施工详图。
- 5.1.2 广播电视钢塔桅的施工详图应满足构造、加工工艺、构件运输、安装等有关技术要求。
- 5.1.3 广播电视钢塔桅的施工详图应包括图纸目录、构件布置图等内容，图纸表达应完整、清晰。

5.2 材料

- 5.2.1 钢材、钢铸件、钢丝绳、钢绞线的品种、规格、性能应符合设计要求和相关标准的要求，应具有出厂质量合格证明书、标识清楚。进口钢材产品的质量应符合设计和合同规定的要求。
- 5.2.2 钢材的进厂验收，除遵守本文件外，还应符合 GB 50205—2020 的规定。对属于下列情况之一的钢材，应进行抽样复验：
 - a) 国外进口钢材；
 - b) 钢材混批；
 - c) 板厚等于或大于 40mm，且设计有 Z 向性能要求的厚板；
 - d) 安全等级为一级的广播电视钢塔桅中主要受力构件所采用的钢材；
 - e) 设计有复验要求的钢材；
 - f) 对质量有疑义的钢材；
 - g) 高度超过 250m 的钢塔桅或带旅游设施的钢塔桅结构的塔柱、斜杆用材。
- 5.2.3 钢材的表面外观质量除应符合 GB/T 14977—2008、GB/T 28300—2012 和 YB/T 4427 的规定外，尚应符合下列规定：
 - a) 当钢材的表面有锈蚀、麻点或划痕等缺陷时，其深度不应大于该钢材厚度负允许偏差值的 1/2；
 - b) 钢材表面的锈蚀等级应符合 GB 8923.1—2011 规定的 C 级及 C 级以上；
 - c) 钢材端边或断口处不应有分层、夹渣等缺陷。

- 5.2.4 焊接材料的品种、规格、性能应符合设计要求和相关标准的要求。焊条、焊丝、焊剂、电渣焊熔嘴等焊接材料应与设计选用的钢材相匹配且应符合 GB 50661 的规定。
- 5.2.5 主要受力构件的焊接材料、桅杆纤绳拉耳的焊接材料、质检人员对质量有疑义的焊接材料应进行抽样复验。
- 5.2.6 焊条表面不应有药皮脱落、受潮现象；焊丝表面应光滑平整，不应有毛刺、划痕、腐蚀和氧化皮或其他对焊接性能及焊接设备有不良影响的杂质存在；焊接气体应满足 GB/T 6052、HG/T 3728 的规定；每种焊材第一次使用前应进行熔敷金属力学性能试验，焊接材料的管理应符合 JB/T 3223 的规定。
- 5.2.7 广播电视钢塔桅连接用高强度大六角头螺栓连接副、普通螺栓、锚栓及螺母、垫圈等紧固件，其品种、规格、性能应符合设计要求和相关标准的要求。镀锌的承压型高强度螺栓不需要提供扭矩系数。紧固件的镀锌层厚度应符合 GB/T 13912—2020 的规定。
- 5.2.8 高强度螺栓连接副，应按包装箱配套供货，包装箱上应标明批号、规格、数量及生产日期。
- 5.2.9 非标准紧固件规格、性能应符合设计要求。
- 5.2.10 桅杆用的钢丝绳夹、花篮螺丝、拉线受力绝缘子采用的原材料，其品种、规格、性能等应符合设计要求和 GB/T 5976、GB/T 5593、GB/T 9531.7 和 CB/T 3818 的要求。
- 5.2.11 防腐涂料、稀释剂和固化剂的品种、规格、性能等应符合设计要求和相关标准的要求。
- 5.2.12 防火涂料的品种和技术性能应符合设计要求和 GB 14907 及其他相关标准的规定。
- 5.2.13 防腐涂料和防火涂料的型号、名称、颜色及有效期应与其质量证明文件相符。开启后，不应存在结皮、结块、凝胶现象。
- 5.2.14 锌锭应满足 GB/T 470—2008 的规定。
- 5.2.15 广播电视钢塔桅所涉及到的其他特殊材料，其品种、规格、性能应符合设计要求和相关标准的要求。

5.3 放样和号料

- 5.3.1 需按样板加工的零、部件应根据施工详图和工艺文件的要求制作样板，并预留焊接收缩、切割、车、铣等余量。
- 5.3.2 样板允许偏差应符合表 1 的规定。

表1 样板允许偏差

项目	允许偏差
平行线距离和分段尺寸	±0.5mm
对角线差	±1.0mm
宽度、长度	±0.5mm
加工样板的角度	±20'

5.3.3 零、部件号料应满足以下要求：

- 号料划线时线条精度应满足零件加工精度要求，一般零件的线条宽度不应大于 0.8mm，精度要求高的零件的线条宽度不应大于 0.3mm；
- 号料与样板的允许偏差应符合表 2 的规定；
- 号料后，零、部件应按施工详图和工艺要求进行标识。

表2 号料与样板的允许偏差

项目	允许偏差
零件外形尺寸	±1.0mm
孔距	±0.5mm

5.4 下料

5.4.1 钢材下料切割面或剪切面应无裂纹、夹渣、分层和大于 1mm 的缺棱。

5.4.2 厚度小于 16mm 钢板下料可采用机械剪切方式；较厚钢板、型钢、圆钢、钢管宜采用火焰、等离子、激光、水射流、锯切等切割方式。

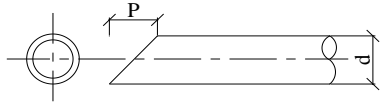
5.4.3 钢板下料边缘斜度允许偏差应符合表 3 的规定。

表3 钢板下料边缘斜度允许偏差

钢板厚度 t mm	允许偏差 P mm	示意图
≤ 20	1.0	
22~34	1.5	
≥ 36	2.0	

5.4.4 钢管下料端面斜度允许偏差应符合表 4 的规定。

表4 钢管下料端面垂直度允许偏差

钢管外径 d mm	允许偏差 P mm	示意图
≤ 95	0.5	
102~168	1.0	
180~377	1.5	
≥ 402	2.0	

5.4.5 角钢切割的允许偏差应符合表 5 的规定。

表5 角钢切割的允许偏差

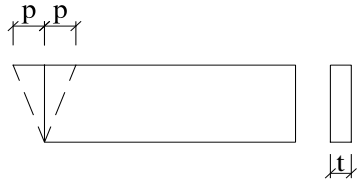
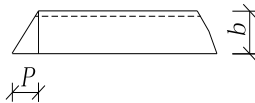
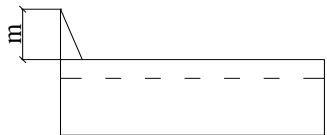
项目	允许偏差 mm	示意图
角钢切断面垂直度 P	$\leq t/8$, 且 ≤ 3.0	

表 5 (续)

项目	允许偏差 mm	示意图
角钢端部垂直度 P	$\leq 3b/100$, 且不大于 3.0	
角钢顶端及边端 剪切拉角 m	≤ 1.0	

5.4.6 圆钢、钢管及各类型钢的下料长度允许偏差应符合表 6 的规定。

表 6 圆钢、钢管及各类型钢的下料长度允许偏差

下料长度 mm	允许偏差 mm
<1000	± 1.0
1000~5000	± 2.0
>5000	± 3.0

5.4.7 钢板下料长度或宽度允许偏差应符合表 7 的规定。

表 7 钢板下料长度或宽度允许偏差

下料长度或宽度 mm	允许偏差 mm
<600	± 1.0
600~1500	± 2.0
>1500	± 3.0

5.5 矫正和成型

5.5.1 碳素结构钢在环境温度低于 -16°C 、低合金结构钢在环境温度低于 -12°C 时，不应进行冷矫正和冷弯曲。碳素结构钢和低合金结构钢在加热矫正时，加热温度不应超过 900°C ，最低温度不得低于 600°C 。低合金结构钢在加热矫正后应自然冷却。

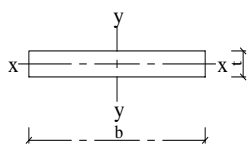
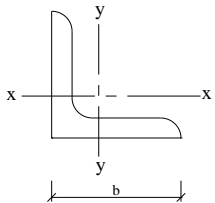
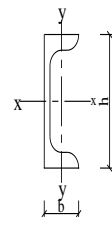
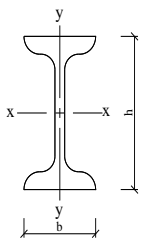
5.5.2 当零件采用热加工成型时，可根据材料的含碳量，选择不同的加热温度，加热温度一般应控制在 $900^{\circ}\text{C}\sim 1000^{\circ}\text{C}$ ，而根据热加工需要，加热温度也可控制在 $1100^{\circ}\text{C}\sim 1300^{\circ}\text{C}$ ；碳素结构钢和低合金结构钢在温度分别下降到 700°C 和 800°C 之前，应结束加工；低合金结构钢应自然冷却。

5.5.3 矫正后的钢材表面，不应有明显的凹面或损伤，划痕深度不应大于 0.5mm ，且不应大于该钢材厚度负允许偏差的 $1/2$ 。

5.5.4 冷矫正和冷弯曲的最小曲率半径和最大弯曲矢高应符合表 8 的规定。

表8 冷矫正和冷弯曲的最小曲率半径和最大弯曲矢高

单位为毫米 (mm)

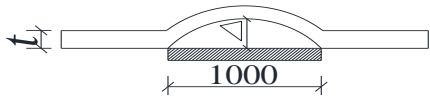
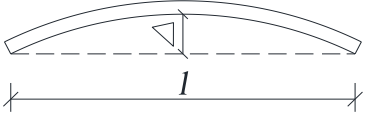
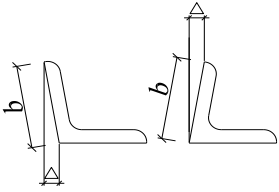
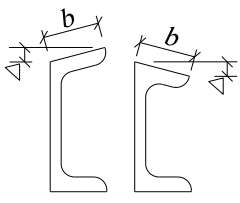
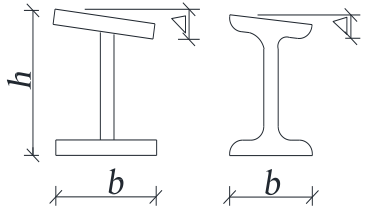
钢材类别	示意图	对应轴	矫正		弯曲	
			r	f	r	f
钢板扁钢		x-x	$50t$	$\frac{l^2}{400t}$	$25t$	$\frac{l^2}{200t}$
		y-y (仅对扁钢轴线)	$100b$	$\frac{l^2}{800b}$	$50b$	$\frac{l^2}{400b}$
角钢		x-x	$90b$	$\frac{l^2}{720b}$	$45b$	$\frac{l^2}{360b}$
槽钢		x-x	$50h$	$\frac{l^2}{400h}$	$25h$	$\frac{l^2}{200h}$
		y-y	$90b$	$\frac{l^2}{720b}$	$45b$	$\frac{l^2}{360b}$
工字钢		x-x	$50h$	$\frac{l^2}{400h}$	$25h$	$\frac{l^2}{200h}$
		y-y	$50b$	$\frac{l^2}{400b}$	$25b$	$\frac{l^2}{200b}$

注： r 为曲率半径； f 为弯曲矢高； l 为弯曲弦长； t 为钢板厚度； b 为宽度。

5.5.5 钢材矫正后的允许偏差，应符合表9的规定。

表9 钢材矫正后的允许偏差

单位为毫米 (mm)

项目		允许偏差	示意图
钢板的局部 平面度	在 1m 范围内 $t \leq 14$	$\Delta \leq 1.5$	
	在 1m 范围内 $t > 14$	$\Delta \leq 1.0$	
型钢弯曲矢高		$\Delta \leq l/1000$, 且不大于 5.0	
角钢肢的垂直度		$\Delta \leq b/100$, 双肢栓接角钢的角度 不应大于 90°	
槽钢翼缘对腹板的垂直度		$\Delta \leq b/80$	
工字钢、H 型钢翼缘 对腹板的垂直度		$\Delta \leq b/100$, 且不大于 2.0	

5.5.6 钢管加工弯曲成型的允许偏差应符合表 10 的规定。

表10 钢管弯曲成型的允许偏差

项目	允许偏差
直径	$\pm d/200$, 且 $\leq \pm 5.0\text{mm}$
构件长度	$\pm 3.0\text{mm}$
管口圆度	$d/200$, 且 $\leq 5.0\text{mm}$
管中间圆度	$2d/100$, 且 $\leq 10.0\text{mm}$
弯曲矢高	$d/1500$, 且 $\leq 5.0\text{mm}$

5.5.7 圆钢的调直宜采用机械矫正。

5.5.8 法兰盘平面与设计平面夹角的正切值不应大于 1/1000。

5.6 边缘加工

5.6.1 气割或机械剪切的零件需要进行边缘加工时其刨削量不应小于 2.0mm。

5.6.2 边缘加工允许偏差应符合表 11 的规定。

表11 边缘加工的允许偏差

项目	允许偏差
零件宽度、长度	±1.0mm
加工边直线度	$l/3000$ ，且不大于 2.0mm
相邻两边夹角	±6'
加工面垂直度	$0.025t$ ，且不大于 0.5mm
加工面表面粗糙度	$Ra \leq 50\mu m$

5.6.3 角钢的清根、铲背和开坡口的允许偏差应符合表 12 的规定。

表12 角钢的清根、铲背和开坡口的允许偏差

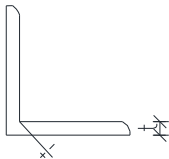
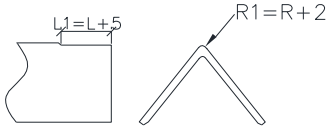
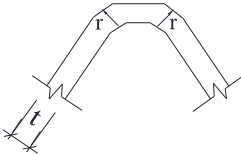
项目	允许偏差	示意图	
清根	$t \leq 10$	-0.4mm~0.8mm	
	$10 < t \leq 16$	-0.4mm~1.2mm	
	$t > 16$	-0.6mm~2.0mm	
铲背	圆弧半径 R_1	0~2.0mm	 <p>$L_1 = L + 5$ $R_1 = R + 2$</p> <p>L—与外包角钢搭接长度 R—外包角钢内圆弧半径</p>
	长度 L_1	-2mm~5mm	
	角钢铲背也可以铲成直线，两侧圆弧半径 r	0~2.0mm	 <p>r为两侧圆弧半径，最小值为 5mm。 应保证铲背处最小厚度不小于材料厚度。</p>

表 12 (续)

项目		允许偏差	示意图
开坡口	开角 α	$\pm 5^\circ$	
	钝边 C	$\pm 1.0\text{mm}$	

5.7 制孔

5.7.1 螺栓孔的边缘不应有裂纹、飞边、毛刺和大于 1.0mm 的缺棱。

5.7.2 钢板厚度或角钢肢厚度大于表 13 规定时，不应采用冲孔；所有厚度桅杆拉耳孔不应采用冲孔。

表13 不应采用冲孔的厚度

材质	Q235	Q355	Q420	Q460
厚度 (mm)	16	14	12	所有厚度

5.7.3 A、B 级螺栓孔（I 类孔）应具有 H12 的精度，孔壁表面粗糙度 R_a 不应大于 $12.5\mu\text{m}$ 。其孔径的允许偏差应符合表 14 的规定。C 级螺栓孔（II 类孔）孔壁表面粗糙度 R_a 不应大于 $25\mu\text{m}$ ，其允许偏差应符合表 15 的规定。

表14 A、B 级螺栓孔径的允许偏差

螺栓公称直径 螺栓孔直径 mm	螺栓公称直径 允许偏差 mm	螺栓孔直径 允许偏差 mm
10~18	-0.18~0.00	0.00~0.18
18~30	-0.21~0.00	0.00~0.21
30~50	-0.25~0.00	0.00~0.25

表15 C级螺栓孔的允许偏差

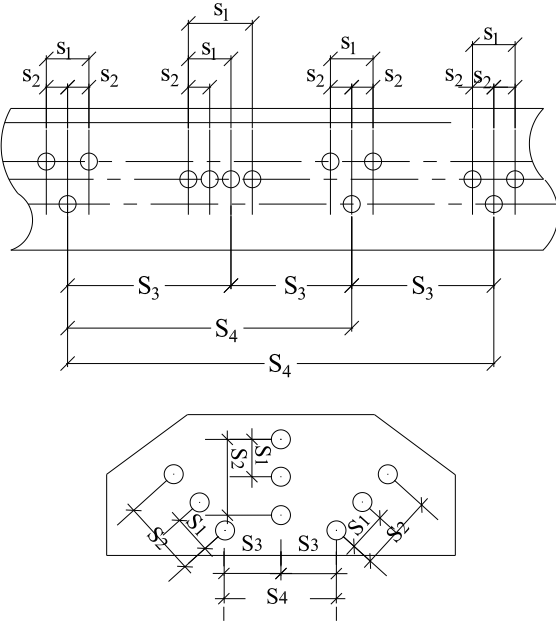
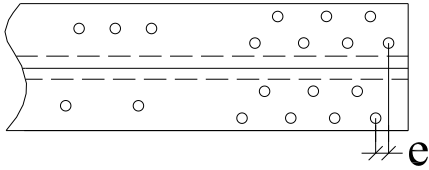
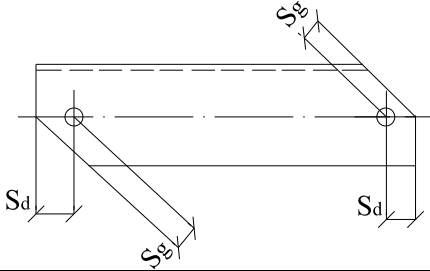
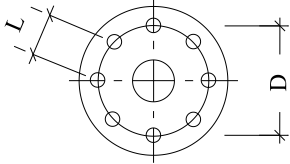
序号	项目		允许偏差 mm	示意图
1	孔径	非镀锌件	D 0~0.8	
2		镀锌件	D	
			$D_1 - D$	$\leq 0.12t$
			圆度 $D_m - D$	≤ 1.2
3	孔垂直度 P		$\leq 0.03t$, 且不 大于 2.0	

5.7.4 螺栓孔孔距的允许偏差应符合表 16 的规定。

表16 螺栓孔孔距的允许偏差

序号	项目		允许偏差 mm	示意图
1	准距 a_1 a_2	多排孔	± 0.7	
		接头处	± 0.7	
		其他	± 1.0	
2	排间间距 S		± 1.0	

表 16 (续)

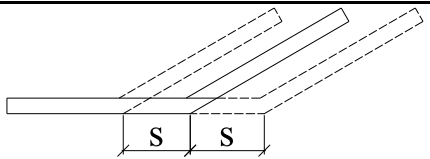
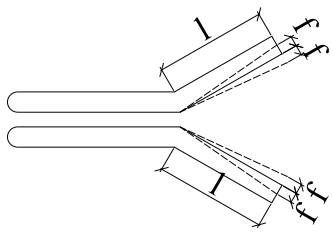
序号	项目		允许偏差 mm	示意图
3	同组内不相邻两孔距离 S_1		± 0.7	
	同组内相邻两孔距离 S_2		± 0.5	
	相邻组两孔距离 S_3		± 1.0	
	不相邻组两孔距离 S_4		± 1.5	
4	角钢接头处两面孔位移偏差 e		± 1.0	
5	端边距	端距和边距 S_d	± 1.5	
		切角边距 S_g	± 1.5	
6	法兰孔间距离 L		± 0.5	
	法兰孔中心直径 D		± 1.0	

5.8 制弯

5.8.1 零件制弯后，其边缘应圆滑过渡，表面不应有明显的褶皱、凹面和损伤，划痕深度不应大于0.5mm。

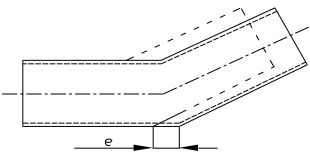
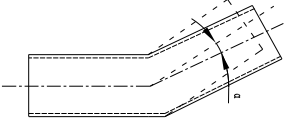
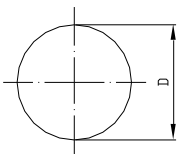
5.8.2 制弯允许偏差应符合表 17 的规定。

表17 制弯允许偏差

项目		允许偏差 mm	示意图	
曲点（线）位移 S		2.0		
制弯 f	钢板	$5l/1000$		
	接头角钢	$1.5l/1000$		
	非接头 角钢	$b \leq 50$		$7l/1000$
		$50 < b \leq 100$		$5l/1000$
		$100 < b \leq 200$		$3l/1000$
$b > 200$		$2l/1000$		
零件制弯后，角钢肢厚最薄处不应小于原厚度的70%。 注： b 为角钢肢宽。				

5.8.3 钢管热弯后宜自然冷却，必要时采取适当保温措施使其缓冷，钢管制弯后，制弯处应进行无损探伤检测。制弯允许偏差按表 18 规定。

表18 钢管制弯允许偏差

项目	允许偏差	示意图
曲点（线）位移 e	± 5.0	
制弯角度	$\pm 0.5^\circ$	
制弯处圆度	$2D/100$ ，且不大于 10	
钢管制弯后，最薄处不应小于原厚度的90%。		

5.9 钢管加工

5.9.1 用钢板加工成钢管可采用卷制或冷压成型，应优先选用冷压成型。径厚比小于 20 的钢管不宜采用冷加工成型，直径不大于 1000mm 钢管宜为一道纵向焊缝。钢管对接时横向焊缝与两头纵向焊缝不应形成“十”字交叉，两道相邻纵焊缝错开距离不应小于壁厚的 10 倍且不小于 200mm。

5.9.2 钢板制成钢管后，表面及端部不应有裂纹、褶皱，焊接管坡口应用专用机械加工，对接焊缝表面应平整。

5.9.3 焊接钢管加工的允许偏差应符合表 19 的规定。

表19 焊接钢管加工的允许偏差

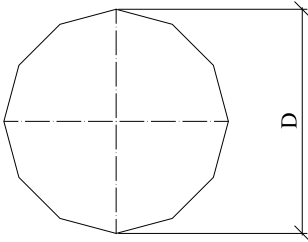
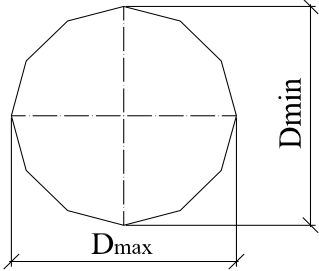
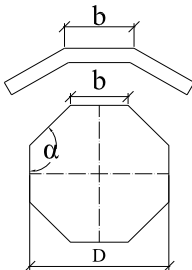
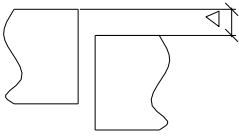
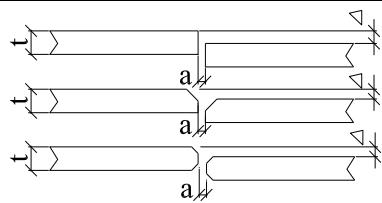
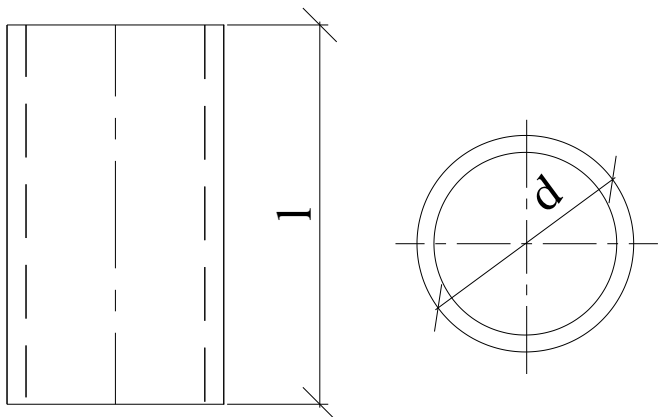
序号	项目	允许偏差 mm	示意图
1	钢板制管 实测外径 D	对接接头 $D \leq 500$	
		$D > 500$	
		套接接头	
		法兰连接	
2	卷管 圆度 $D_{\max} - D_{\min}$	对接 端头 $D \leq 500$	
		$D > 500$	
		套接接头	
		法兰连接	
3	棱边宽度 (b)	± 2.0	
	多边形钢管截面折弯 角度 α	$\leq 1^\circ$	
4	钢管纵焊缝纵向位移 Δ	5.0	

表 19 (续)

序号	项目	允许偏差 mm	示意图
5	对口错边 Δ	$t/10$, 且不大于 3.0	
6	间隙 a	± 1.0	
7	构件长度 l	± 3.0	
8	管面对管轴的垂直度	$d/500$, 且不大于 3.0	
9	弯曲矢高	$l/1500$, 且不大于 5.0	

5.10 装配

5.10.1 组合构件和节点宜在专用胎具上进行装配。

5.10.2 定位焊应由持相应资格证书的焊工施焊, 所用焊接材料应与正式施焊相同。定位焊焊缝应与最终焊缝有相同的质量要求。

5.10.3 对构造复杂的构件宜进行试组装。

5.10.4 焊接件装配允许偏差应符合表 20 的要求。

表20 焊接件装配允许偏差

单位为毫米 (mm)

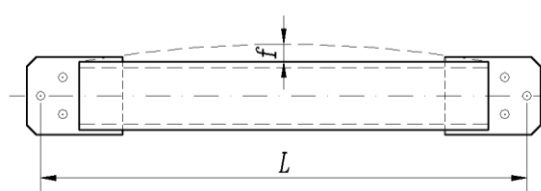
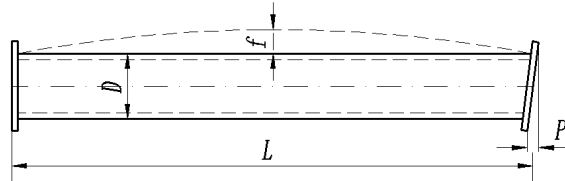
项目		允许偏差	示意图
构件长度 L	钢管	$L \leq 5000$	
	塔	$L > 5000$	
直线度 f		$L/1500$ 且 ≤ 5.0	
法兰面对轴线 倾斜 P	$D < 1000$	1.5	
	$1000 \leq D \leq 2000$	$1.5D/1000$	
	$D > 2000$	3.0	

表 20 (续)

单位为毫米 (mm)

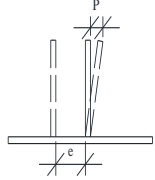
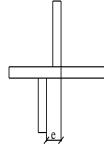

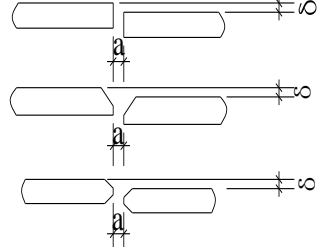
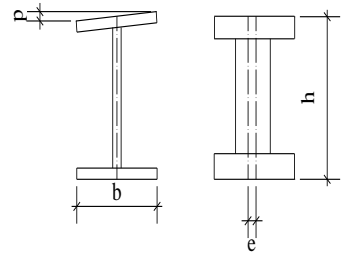
项目		允许偏差	示意图
连接板位移 e	有孔	1.0	
	无孔	3.0	
连接板倾斜 P	有孔	1.0	
	无孔	3.0	
“+”字对接板错边 e		1.0	
钢管纵焊缝纵向位移 e		3.0	
对接接头错口 δ		$t/10$ 且 ≤ 2.0	
间隙 a		1.0	
H 型 焊接 件	高度 h	± 2.0	
	垂直度 P	$b/100$ 且 ≤ 2.0	
	中心偏移 e	± 2.0	

表 20 (续)

单位为毫米 (mm)

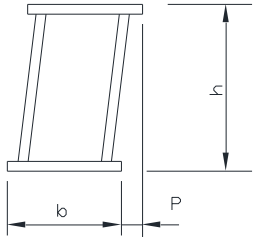
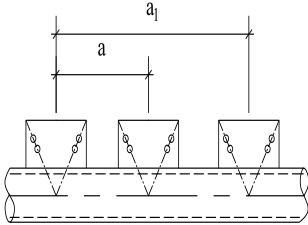
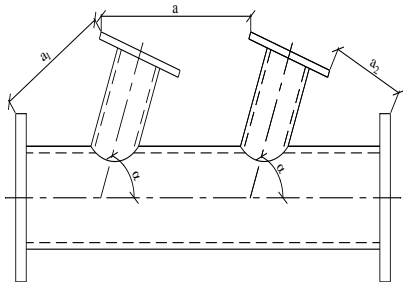
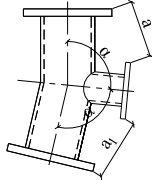
项目		允许偏差	示意图
箱型 焊接 件	箱形截面高度 h	± 2.0	
	箱形截面宽度 b	± 2.0	
	垂直度 P	$b/200$ 且 ≤ 3.0	
相邻两组连接板间距 a		± 1.0	
不相邻两组连接板间距 a_1		± 2.0	
相 贯 连 接	主管与支管之间角度 α	$\pm 0.5^\circ$	
	主管与支管法兰距离 a_1 、 a_2	± 1.5	
	主管纵中心线方向上支管法兰距离 a	± 1.5	
	变坡部位主管与支管法兰距离 (同侧距离要求同时加大或减小) a 、 a_1	± 2.0	

表 20 (续)

单位为毫米 (mm)

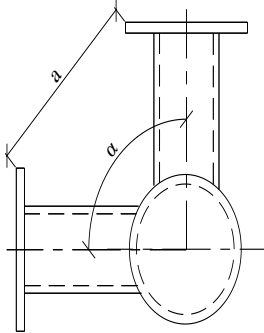
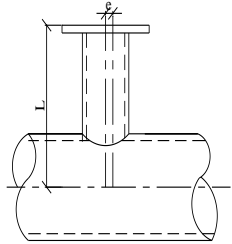
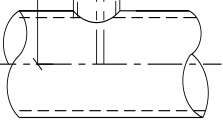
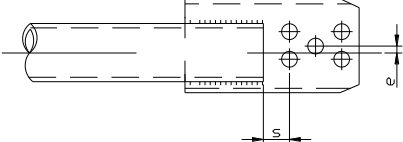
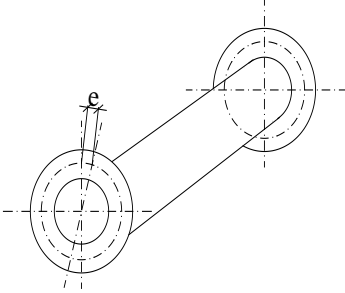
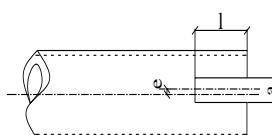
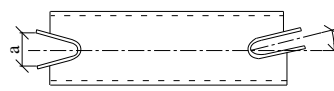
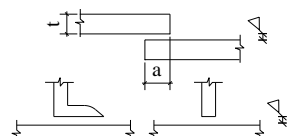
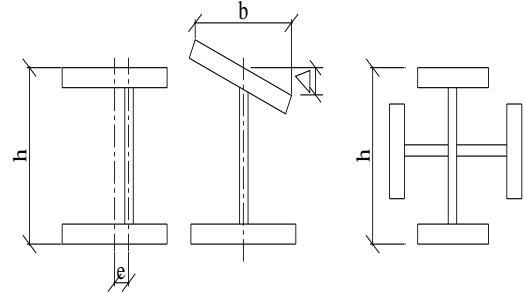
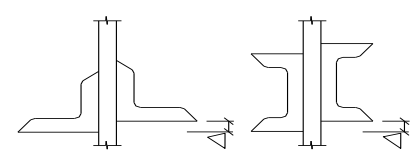
项目		允许偏差	示意图
相贯连接	主管左右两侧支管 法兰距离 a	± 2.0	
	支管法兰偏移 e	± 1.0	
	支管长度 L	± 1.5	
插板孔中心与钢管中心线偏 差 e		± 1.0	
插板孔与钢管端距 S		$0 \sim 2.0$	
法兰盘旋转变位 e		± 1.0	

表 20 (续)

单位为毫米 (mm)

项目		允许偏差	示意图
钢管开槽宽度 a		0~2.0	
各种开口中心线的偏移 e		±1.0	
各种开口长度偏差 L		0~2.0	
U 形板	开口尺寸 a	0~4	
	插板与管轴线偏角 α	±1.0°	
搭接长度 a		±5.0	
缝隙 Δ		1.5	
高度 h		±2.0	
垂直度 Δ		$b/100$, 且不大于 3.0	
中心偏移 e		±2.0	
型钢错位	连接处	1.0	

5.11 焊接

5.11.1 制造单位首次采用的钢材、焊接材料、焊接方法、结构形式、预热、后处理等，在施焊前应进行工艺评定并编制焊接工艺规程和作业指导书。

5.11.2 焊工应经考试合格并取得合格证书。持证焊工应在其考试合格项目及其认可范围内施焊。

5.11.3 发生下列任何一种情况，又无有效防护设施时不应施焊：

- a) 大风：风力大于 4 级；

- b) 焊件表面潮湿或暴露于雨、冰、雪中；
- c) 湿度：相对湿度大于或等于 90%；
- d) 环境温度：低于 -0°C (Q235)，低于 5°C (Q355)；
- e) 焊接作业条件不符合 GB 9448—1999 的相关规定。

5.11.4 焊条、焊丝、焊剂等焊接材料与母材的匹配应符合设计要求及 GB 50661 的规定。焊条、焊剂、药芯焊丝等在使用前，应按其产品说明书及焊接工艺的规定进行烘焙和存放。

5.11.5 设计要求全熔透的一、二级焊缝应采用超声波检测法进行内部缺陷的检验，超声波探伤法不能对缺陷作出判断时，应采用射线检测法，检测方法应符合 GB/T 11345—2013 或 GB/T 3323.1—2019、GB/T 3323.2—2019 的规定。其内部缺陷评定等级应符合 GB 50661 的规定。

5.11.6 圆管 T、K、Y 形节点相贯线焊缝，其内部缺陷分级及探伤方法应符合 JG/T 203 和 GB 50661 的规定。

5.11.7 一级、二级焊缝的质量等级及缺陷分级应符合表 21 的规定。

表21 一级、二级焊缝的质量等级及缺陷分级

焊缝质量等级		一级	二级
内部缺陷 超声波探伤	评定等级	II	III
	检验等级	B 级	B 级
	探伤比例	100%	20%
内部缺陷 射线探伤	评定等级	II	III
	检验等级	B 级	B 级
	探伤比例	100%	20%

二级焊缝检测比例的计数方法应按以下原则确定：

- a) 对工厂制作焊缝，应按每条焊缝计算百分比，且探伤长度应不小于 200mm，当焊缝长度小于 200mm 时，应对整条焊缝进行探伤；
- b) 对现场安装焊缝，应按同一类型、同一施焊条件的焊缝条数计算百分比，且应不少于 3 条焊缝。

5.11.8 T 形接头、十字接头、角接接头等要求焊透的对接和角接组合焊缝，其加强焊脚尺寸 h_k 不应小于 $t/4$ （见图 1 中的 a）、b）、c））其允许偏差为 $0\text{mm}\sim 4\text{mm}$ 。

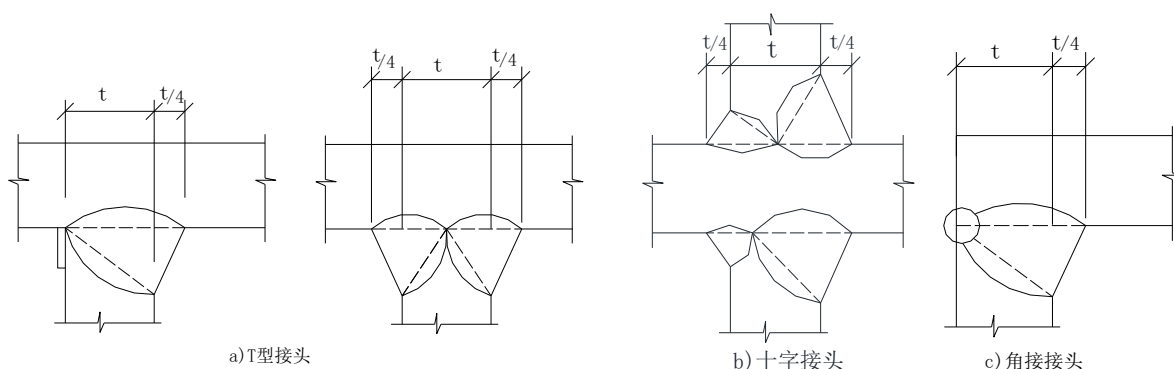


图 1 对接和角接组合焊缝焊脚尺寸

5.11.9 焊缝表面不应有裂纹、焊瘤等缺陷。焊缝感观应达到：外形均匀、成型较好，焊道与焊道、焊道与基本金属间过渡较平滑，焊渣和飞溅物清除干净。

5.11.10 碳素结构钢应在焊缝冷却到环境温度、低合金结构钢应在完成焊接 24h 以后，进行焊缝探伤检验。焊后热处理时，焊缝内部质量检验应在热处理后进行。

5.11.11 一级、二级焊缝施焊后应在工艺规定的焊缝及部位打上焊工钢印。

5.11.12 对于需要进行焊前预热或焊后热处理的焊缝，其预热温度或后热温度应符合 GB 50661 的规定或通过工艺试验确定。预热区在焊道两侧，每侧宽度均应大于焊件厚度的 1.5 倍以上，且不应小于 100mm；后热处理应在焊后立即进行，保温时间应根据板厚按每 25mm 板厚 1h 确定。

5.11.13 一级、二级、三级焊缝外观质量应符合表 22 的规定。

表22 一级、二级、三级焊缝外观质量要求

项目		焊缝质量等级		
		一级	二级	三级
外观缺陷	未焊满 (指不足设计要求)	不允许	$\leq 0.2\text{mm} + 0.02t$ 且 $\leq 1.0\text{mm}$ ，每 100.0mm 长度焊缝内未焊满长度累计 $\leq 25.0\text{mm}$	$\leq 0.2\text{mm} + 0.04t$ 且 $\leq 2.0\text{mm}$ ，每 100.0mm 长度焊缝内未焊满长度累计 $\leq 25.0\text{mm}$
	根部收缩	不允许	$\leq 0.2\text{mm} + 0.02t$ 且 $\leq 1.0\text{mm}$ ，长度不限	$\leq 0.2\text{mm} + 0.04t$ 且 $\leq 2.0\text{mm}$ 长度不限
	裂纹	不允许		
	咬边	不允许	$\leq 0.05t$ ，且 $\leq 0.5\text{mm}$ ；连续长度 $\leq 100.0\text{mm}$ ，且焊缝两侧咬边总长 $\leq 10\%$ 焊缝全长	$\leq 0.1t$ 且 $\leq 1.0\text{mm}$ ，长度不限
	弧坑裂纹	不允许		允许存在个别长度 $\leq 5.0\text{mm}$ 的弧坑裂纹
	电弧擦伤	不允许		允许存在个别电弧擦伤
	飞溅	清除干净		
	接头不良	不允许	缺口深度 $\leq 0.05t$ 且 $\leq 0.5\text{mm}$ ，每 1000.0mm 长度焊缝不应超过 1 处	缺口深度 $\leq 0.1t$ 且 $\leq 1\text{mm}$ ，每 1000.0mm 长度焊缝不应超过 1 处
	表面夹渣	不允许		深 $\leq 0.2t$ 长 $\leq 0.5t$ ，且 $\leq 20.0\text{mm}$
	表面气孔	不允许		每 50.0 焊缝内允许直径 $\leq 0.4t$ ，且 ≤ 3.0 气孔 2 个，孔距 ≥ 6 倍孔径
注： t 为连接处较薄的板厚。				

5.11.14 对接焊缝及完全熔透组合焊缝尺寸允许偏差应符合表 23 的规定。

表23 对接焊缝及完全熔透组合焊缝尺寸允许偏差

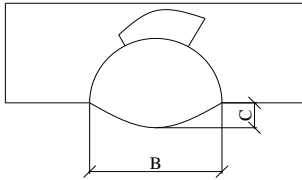

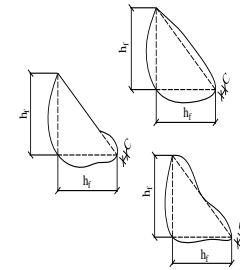
项目	允许偏差 mm		示意图
	一、二级	三级	
对接焊缝 余高 C	$B < 20$: 0~3.0 $B \geq 20$: 0~4.0	$B < 20$: 0~3.5 $B \geq 20$: 0~5.0	

表 23 (续)

项目	允许偏差 mm		示意图
对接焊缝 错边 d	$d < 0.1t$, 且不大于 2.0	$d < 0.15t$, 且不大于 3.0	

5.11.15 部分焊透组合焊缝和角焊缝外形尺寸允许偏差应符合表 24 的规定。

表 24 部分焊透组合焊缝和角焊缝外形尺寸允许偏差

项目	允许偏差 mm	示意图
焊脚尺寸 h_f	$h_f \leq 6$: 0~1.5 $h_f > 6$: 0~3.0	
角焊缝余高 C	$h_f \leq 6$: 0~1.5 $h_f > 6$: 0~3.0	
<p>$h_f > 8.0$ 的角焊缝其局部焊脚尺寸允许低于设计要求值 1.0, 但总长度不应超过焊缝长度 10%。 焊接 H 形梁腹板与翼缘板的焊缝两端在其两倍翼缘板宽度范围内, 焊缝的焊脚尺寸不应低于设计值。</p>		

5.11.16 焊成凹形的角焊缝, 焊缝金属与母材间应平缓过渡; 加工成凹形的角焊缝, 不应在其表面留下切痕。

5.11.17 焊接宜在专用胎具上进行; 对焊接构件易产生较大变形的部位, 应采取焊接反变形措施, 反变形值可通过试验确定。

5.12 构件外形尺寸

5.12.1 构件外形尺寸的允许偏差应符合表 25 的规定。

表 25 构件外形尺寸的允许偏差

项目	允许偏差 mm		
	构件轴线长度	标准值	$L \geq 5000$
$L < 5000$			± 2.0
同层同种构件相对值		$L \geq 5000$	± 1.5
		$L < 5000$	± 1.0
构件整体弯曲度	$L/1000$, 且不大于 5		
构件局部弯曲度	被测长度的 $1/750$, 且不大于 3.0		

表 25 (续)

项目	允许偏差 mm		
法兰盘上螺孔中心距	单个法兰盘上 螺栓孔中心距	±0.5	
	桅杆或组合构件各法兰盘相 对应的孔中心距	孔径 ≤ Φ24	±1.5
		孔径 > Φ24	±2.0
法兰盘平面与设计位置 转角的正切值	构件最大边宽 ≤ 1500	1/边宽	
	构件最大边宽 > 1500	1/1500	
用直尺检查法兰盘平面 间隙	单独法兰盘	在螺孔范围内间隙	1.0
		在法兰边缘处间隙	1.2
	多个法兰盘组成一个平面	在螺孔范围内间隙	1.2
		在法兰边缘处间隙	1.5
构件上节点板	平面内偏移		1.0
	平面外偏移		2.0
	节点板上螺孔偏移		1.0
	多块节点板时, 任意两组孔距或节点板上孔 与基准线的距离		1.5
桅杆或组合构件横斜杆 平面内、外的偏移	±3.0		
固定拉线用节点板在平 面内、外的偏移	2.0		

5.12.2 焊接 H 型钢的允许偏差应符合表 26 的规定。

表26 焊接 H 型钢的允许偏差

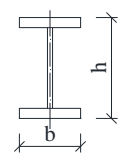
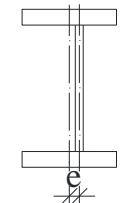
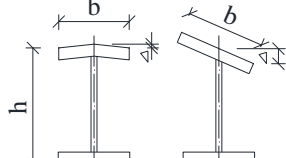
项目		允许偏差 mm	示意图
截面高度 h	$h \leq 500$	±2.0	
	$500 < h \leq 1000$	±3.0	
	$h > 1000$	±4.0	
截面宽度 b		±3.0	
腹板中心偏移 e		2.0	
翼缘板垂直度 Δ		$b/100$, 且不大于 3.0	

表 26 (续)

项目		允许偏差 mm	示意图
弯曲矢高 (受压构件除外)		$l/1000$, 且不大于 5.0	
扭曲		$h/250$, 且不大于 5.0	
腹板局部 平面度 f	$t \leq 14$	3.0	
	$t > 14$	2.0	

5.12.3 钢平台、钢梯和防护钢栏杆外形尺寸的允许偏差应符合表 27 的规定。

表 27 钢平台、钢梯和防护钢栏杆外形尺寸的允许偏差

项目	允许偏差 mm	示意图
平台长度或宽度 B	$B/1000 \leq 3$	
平台两对角线差 $\Delta L = L_1 - L_2 $	$L_1/1000 \leq 6.0$	
平台支柱高度	± 3.0	
平台支柱弯曲矢高	$h_1/1000 \leq 5.0$	
平台表面平面度 (1m 范围内)	3.0	
梯梁长度 L	3.0	
钢梯宽度 b	2.0	
钢梯安装孔距离 a	± 3.0	
钢梯纵向挠曲矢高	$L/1000$	
踏步 (棍) 间距	± 5.0	
栏杆高度	± 5.0	
栏杆立柱间距	± 10.0	

5.13 标识

5.13.1 零件应按塔段、零件号的顺序，以钢字模压印作标识。

5.13.2 钢印应排列整齐，字形不应有缺陷。字体高度为 8mm~18mm，压印深度为 0.5mm~1.0mm。钢印附近的钢材表面不应产生凹、凸面缺陷，边缘处不应有裂纹或缺口。

5.13.3 钢印不应压在制孔、制弯、车削、焊接部位。焊件部位的钢印不应被覆盖。

5.14 预拼装

- 5.14.1 广播电视钢塔桅加工制造单位宜根据设计规定或合同要求对结构复杂构件进行出厂前预拼装。
- 5.14.2 预拼装宜采用计算机仿真模拟预拼装、实体卧式或立式预拼装。预拼装前应制定组装方案，包括安全措施和质量控制办法。
- 5.14.3 预拼装所用的支承凳或平台应测量找平，且预拼装时不应使用大锤锤击，检查时应拆除全部临时固定和拉紧装置。
- 5.14.4 分段构件预拼装或构件与构件的总体预拼装，零、构件就位率和螺栓通过率应为 100%。
- 5.14.5 分段预拼装时，一次组装的单元节数不应少于两节，并保持连续性。
- 5.14.6 对有更改的零、部件应重新预拼装。
- 5.14.7 预拼装允许偏差应符合表 28。

表28 预拼装允许偏差

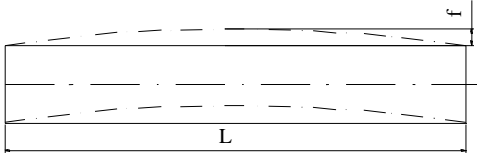
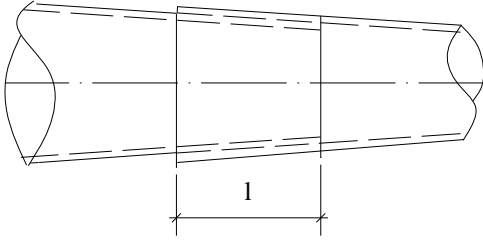
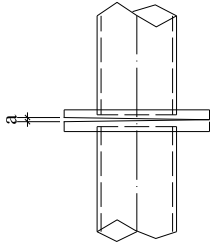
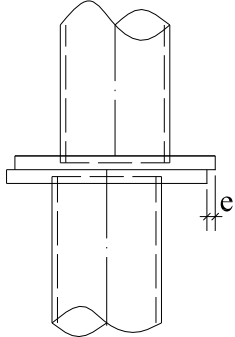
项目		允许偏差 mm	示意图
法兰连接钢管总长度 L		$0 \sim L/1000$	
直线度 f		$L/1000$	
钢管插接长度 l		$l/50$ 且小于 20mm	
插接式钢管杆插接面贴合率		$\geq 75\%$ 周长 且棱边间局部间隙不应大于 5.0	
法兰连接的局部间隙 a	单管塔	≤ 1.0	
	多管塔	≤ 2.0	
法兰对口错边 e		≤ 2.0	

表 28 (续)

项目	允许偏差 mm	示意图
根开尺寸 L	$\pm L/2000$	
根开对角线尺寸 L_1	$\pm L_1/2000$	
塔身断面尺寸 L_2	± 5.0	
组装间隙	≤ 2.0	

5.15 防腐蚀处理

广播电视钢塔桅的防腐处理应满足 GY/T 64—2021 的要求。

6 检验

6.1 检验项目

检验项目有原材料外观质量、规格尺寸、力学性能试验及化学成分分析，零部件尺寸偏差，焊缝内、外部质量，预拼装，锌层外观质量、厚度、附着性（采用热喷锌防腐的构件应检验锌层结合性）、均匀性、标识和包装。

6.2 检验要求

检验设备和量具的量程及准确度应能满足所测项目精度要求，并经过计量检定（校准）合格，主要检验设备及量具要求应符合表 29 的规定。

表 29 主要检验设备及量具要求

检验项目	主要检验器具	量具分度值、分辨力
钢材及焊缝外观	放大镜	5 倍
钢材外形尺寸、孔径	游标卡尺	0.02mm

表 29 (续)

检验项目	主要检验器具	量具分度值、分辨力
钢材厚度	超声波测厚仪	0.1mm
	游标卡尺	0.02mm
长度、孔组间距	钢卷尺	1.0mm
孔间距	钢直尺	0.5mm
孔准距	准距卡尺、游标卡尺	0.02mm
间隙	塞尺	0.1mm
焊缝外形尺寸	焊缝检验尺	1.0mm
机械性能试验	材料试验机	精度: 1级
焊缝内部质量	超声波探伤仪	2dB
角度	万能角度尺	2'
	数显倾角仪	精度: $\pm 0.1^\circ$
锌层厚度	金属涂镀层测厚仪	1.0 μ m
垂直度	经纬仪	DJ ₆
扭曲、预拱	水准仪	DS ₃
重量	精密天平	0.001g
化学成分分析	相应分析设备	应符合 GB/T 4336 的规定

6.3 检验方法

6.3.1 从生产制造过程中随机抽取各检验项目的样本。

6.3.2 检验预拼装质量的样本为两相邻单元节, 检验防腐层外观质量、包装和标识的样本为整座塔。

6.3.3 检验项目及方法应符合表 30 的规定。

表30 检验项目及方法

序号	检验项目	检查数量	检验方法	备注
1	钢材、钢铸件的品种、规格、性能	全数检查	检查质量合格证明文件、中文标志及检验报告等	对于5.2.2中规定的钢材作抽样复检, 同一炉(批)号超过60吨时, 每60吨取样一次, 检查其复检报告。
2	钢板、型钢规格及尺寸	每一品种、规格钢材抽查5处	用钢尺、游标卡尺测量	对钢材作外观检查时, 应符合5.2.1的规定, 采用观察法作全数检查
3	焊接材料的品种、规格、性能	全数检查	检查质量合格证明文件、中文标志及检验报告等	对于5.2.5中情况下使用的焊材, 对所有有关批次作抽样复验, 并检查其复检报告。
4	焊条、焊丝、焊剂外观	按量抽查1%, 且不应少于10包	观察检查	

表 30 (续)

序号	检验项目	检查数量	检验方法	备注
5	构件外形尺寸的允许偏差	全数检查	用钢尺、水平仪检查	钢管构件外形尺寸的允许偏差, 每种构件抽查20%, 且不少于3根
6	钢材切割面或剪切面	全数检查	观察检查或使用放大镜及百分尺检查, 当存在疑义时, 采用渗透、磁粉或超声波探伤检查	
7	矫正和成型的钢材	全数检查	检查制作工艺报告和施工记录	
8	法兰盘受压接触面车削或模压成略向内凹的平面	每种规格法兰盘不少于2个, 且不少于10%	实测检查	
9	边缘加工允许偏差	按加工面数抽查10%, 且不应少于3件	观察检查和实测检查	
10	螺栓孔	按钢构件数量抽查10%, 且不应少于3件	用游标卡尺或孔径量规检查	
11	高强度螺栓、普通螺栓、锚栓、螺母、垫圈等标准件	对每一批次、每一规格检查	检查产品质量合格证明文件、中文标志及检验报告等	8.8级及以上非热浸锌螺栓应检验其扭矩系数, 热浸锌的则不需要, 每批抽取8套, 检查报告。
12	钢绞线、钢丝绳、线夹、花篮螺栓、拉线棒受力绝缘子的品种、规格、性能	所有批次、规格检查	检查产品质量合格证明文件、中文标志及检验报告等	
13	防腐涂料、稀释剂、固化剂等涂装材料的品种、规格、性能	全数检查	检查产品质量合格证明文件、中文标志及检验报告等	
14	防腐涂料和防火涂料的型号、名称、颜色及有效期	按桶数抽查5%, 且不应少于3桶	观察检查	防火涂料的品种、技术性能作全数检查, 检查产品质量合格证明文件、中文标志及检验报告等
15	其他特殊材料的品种、规格、性能	所有批次、规格检查	检查产品质量合格证明文件、中文标志及检验报告等	
16	普通紧固件连接	每一规格螺栓抽查8个	检查螺栓实物复验报告	摩擦型高强度螺栓连接每批次抽取8套, 检查摩擦面抗滑移系数试验报告和复验报告, 观察检查
17	焊材与母材的匹配度	全数检查	检查质量证明书和烘焙记录	

表 30 (续)

序号	检验项目	检查数量	检验方法	备注
18	制造单位首次采用的钢材、焊材、焊接方法、焊后热处理等	全数检查	检查焊接工艺评定报告	
19	卷管的纵向焊缝的位置	每种规格钢管抽查20%，且不应少于10根	观察检查，钢尺测量	
20	钢板卷成钢管后的表面及端部	每种规格钢管抽查10%，且不应少于5根	观察检查	
21	焊接H型钢的尺寸	按钢构件数抽查10%，宜不应少于3件	用钢尺、角尺、塞尺等检查	
22	焊接连接组装件	按钢构件数抽查10%，宜不应少于3件	钢尺检验	
23	焊缝内部质量	一级焊缝100% 二级焊缝20%	超声波探伤 射线探伤	
24	焊缝尺寸	资料全数检查；同类抽查10%，且不应少于3条	观察检查，用焊缝量规抽查测量	
25	焊缝外观质量	每批同类构件抽查10%，且不应少于3件；被抽查构件中，每一类型按条数抽查5%，且不应少于1条；每条抽查1处，总抽查数不应少于10处	观察检查或使用放大镜、焊缝量规和钢尺检查，当存在疑义时，采用渗透或磁粉探伤检查	
26	钢平台、钢梯和防护栏杆外形尺寸的允许偏差	全部平台，同种标准钢梯段查20%，并不少于3段	钢尺检查	
27	预拼装所用螺栓	全数检查	检查构件合格文件、预拼装技术文件、用钢尺检测	
28	防腐层外观质量	全数检查	观察检查	
29	热浸锌的锌层附着力	5%构件数量，每个构件6个点	落锤试验（应符合GY 64—2021附录D的规定）	
30	热浸锌的锌层厚度	10%构件，每个构件6个点	用涂层测厚仪检测（应符合附录A的规定）	
31	热喷涂层厚度	10%构件，每个构件2个点	用涂层测厚仪检测	
32	热喷涂层附着力	5%构件数量，每个构件6个点	划格试验（应符合附录B的规定）	

7 包装、运输、贮存和资料文件

7.1 包装

7.1.1 广播电视钢塔桅构件应采取适当的包装，易变形及涂层易磨损部位应加固和包裹，法兰、螺栓、定位孔应加以保护。包装应牢固，保证在运输过程中不松动。

7.1.2 紧固件、连接件、标准件、瓷件应分类包装。

7.1.3 具有规则外形的构件，应码放整齐，打捆包装。捆尺寸、外形、方式应牢固，便于运输、装卸和标识。

7.1.4 构件的突出部分，如法兰、节点板等，应采用有弹性、牢固的包装物包装。

7.2 运输

7.2.1 构件运输应保证在运输过程中具有可靠的稳定性，构件之间或构件与车体之间应有防止构件损坏、锌层磨损和防止产品变形的措施。

7.2.2 构件运输至工地后，应进行检查。凡在运输过程中发生变形要进行矫正、修复。

7.2.3 构件及其防腐层验收结束后，应在构件上按原标号标注进行编号，重大构件应标明重量、重心位置。安装时作为定位点的构件要作定位标记。

7.2.4 构件在运输过程中应保证防腐层基本完好，对于少量损坏应用等效防腐措施加以修补。

7.3 贮存

7.3.1 构件储存场所，应选择地面平整坚实无积水的场区。

7.3.2 构件在存放时，应有防止部件变形的措施。

7.4 资料文件

制造完成后，应提供（但不限于）下列资料：

- a) 产品合格证；
- b) 产品质量检验报告；
- c) 产品明细清单；
- d) 主要材料（钢材、焊接材料、紧固件）质量证明文件；
- e) 安装图、设计变更单、材料代用说明；
- f) 焊缝无损检测报告；
- g) 合同约定应移交的其他资料；
- h) 制造方需要说明的其他材料。

8 安全和环境保护

8.1 钢塔桅产品生产前，生产单位应编制施工安全、环境保护专项方案和应急预案，应明确安全生产、消防、劳动保护等责任制度。

8.2 生产现场应设置安全消防设施及安全疏散设施，并按消防安全管理制度规定进行防火巡查。

8.3 生产单位应对作业人员进行安全生产教育和培训，焊接、切割、行车、起重、叉车、电工等特殊工种、岗位，应由经过培训、考试合格的人员，按照规定的范围进行操作。

8.4 生产时，生产单位应为作业人员提供符合国家现行有关标准规定的合格劳动保护用品，并应培训和监督作业人员正确使用。

8.5 生产期间应控制噪声，应合理安排生产时间，并应减少对周边环境的影响。

8.6 防腐涂料和防火涂料涂装时以及焊接产生的废料和烟尘，应采取有效的防污染措施，焊接电弧应采取有效的防护措施。

附录 A

(规范性)

热浸镀锌层厚度测试 金属涂镀层测厚仪测试方法

A.1 仪器校准

用金属涂镀层测厚仪时，应经标准厚度试片校正后再使用。

A.2 抽样测试

测试时，测试点应均匀分布，离边缘距离应不小于 10mm，测试点的数目按下列规定：

——角钢试样每面测试 3 处各 1 点，4 面共 12 点。

——钢板试样每面测试 6 处各 1 点，2 面共 12 点。

——钢管试样距端部边缘不小于 100mm 和中间任意位置各环向均匀测试 4 点，共取 12 点。

——测试结果按各测试点所测得的数据以算术平均值计算。

A.3 单位面积镀层镀覆量与镀层厚度之间的换算

镀锌层厚度测定后，镀锌层镀覆量按公式 (A.1) 计算。

$$P_A = \delta \times \rho \quad \dots\dots\dots (A.1)$$

式中：

P_A ——镀锌层镀覆量，单位为克每平方米 (g/m^2)；

δ ——镀锌层厚度，单位为微米 (μm)；

ρ ——锌的密度 (ρ 取值 7.2)，单位为克每立方厘米 (g/cm^3)。

附录 B
(规范性)
涂层附着力性能测试 划格试验方法

B.1 划格工具和切格尺寸要求

用图B.1所示硬质刃口刀具或划格器，将涂层切割成方形格子，涂层切格尺寸应符合表B.1的规定。

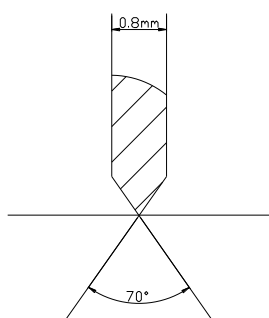


图 B.1 切割刃口的形状

表 B.1 涂层切格尺寸

检查的涂层厚度 mm	切格区的近似面积 mm ²	切痕间的距离 mm
<200	15×15	3
>200	25×25	5

B.2 试验步骤

B.2.1 切割时刀具的刃口与涂层表面约保持 90°，见图B.2。切割后，涂层至基表体表面应完全切断。

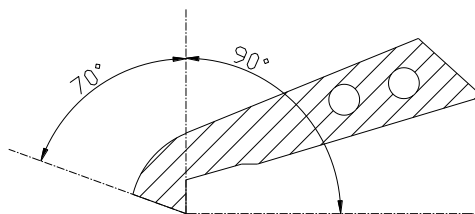


图 B.2 刀具切割角度

B.2.2 在格子状涂层表面贴上粘胶带，用 500g 负荷的辊子或用手指压紧，然后按图B.3所示方法，以手持粘胶带的一端，按与涂层表面垂直的方向，以迅速而又突然的方式将粘胶带拉开，检查涂层是否被胶带粘起而剥离。

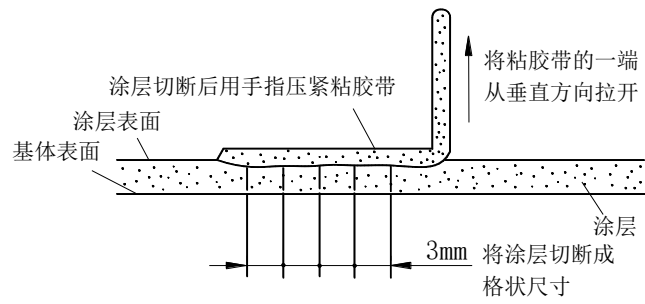


图 B.3 粘胶带拉开方式

B.3 测试结果

涂层的任何部位都未与基体金属剥离为合格，如果胶带上有所破断的涂层粘附，但破断部分发生在涂层间，而不是涂层与基体的界面上，基体未裸露，亦认为合格。