



中华人民共和国广播电视行业暂行技术文件

GD/J 087—2018

地面数字电视应急广播技术规范

Technical specification for emergency broadcasting of digital terrestrial television

2018 - 10 - 12 发布

2018 - 10 - 12 实施

国家广播电视总局科技司

发布

目 次

前言	II
1 范围	1
2 规范性引用文件	1
3 术语、定义、缩略语和约定	1
3.1 术语和定义	1
3.2 缩略语	2
3.3 约定	3
4 概述	3
5 应急广播消息传输和安全保护机制	4
5.1 应急广播消息传输机制	4
5.2 应急广播消息安全保护机制	4
6 应急广播索引表和应急广播内容表	4
6.1 应急广播索引表和应急广播内容表的关系	5
6.2 应急广播索引表	5
6.3 应急广播内容表	9
7 应急广播证书授权协议	12
8 应急广播管理配置协议	14
8.1 管理配置表格式	14
8.2 管理配置指令定义	16
9 地面数字电视前端对应急广播消息的处理要求	20
9.1 应急广播消息接收处理	20
9.2 应急广播消息封装处理	20
9.3 应急广播消息播放处理	20
9.4 地面数字电视复用播出系统	20
10 地面数字电视应急广播终端要求	20
10.1 应急广播消息接收和处理	20
10.2 应急广播文本内容显示	21
10.3 辅助数据播放	21
附录 A (规范性附录) 时间和日期的转换约定	22
附录 B (规范性附录) CRC_32 解码模型	24
附录 C (资料性附录) 应急广播适配器和接收机对应急广播消息处理示例	25
参考文献	27

前 言

本技术文件按照GB/T 1.1—2009给出的规则起草。

请注意本文件的某些内容可能涉及专利。本文件的发布机构不承担识别这些专利的责任。

本技术文件由国家广播电视总局科技司归口。

本技术文件起草单位：国家新闻出版广电总局广播电视规划院、国家新闻出版广电总局广播科学研究院、国家新闻出版广电总局监管中心、北京广电天地科技有限公司、成都西亿达电子科技有限公司、成都中创芯科技有限公司、深圳创维数字技术股份有限公司。

本技术文件主要起草人：肖辉、崔俊生、邓向冬、刘骏、高力、高杨、陈德林、李晓鸣、刘春江、张瑞芝、杜国柱、李小雨、韦安明、李汪蔚、段垚、李厦、常江、李恒仕、潘登、薛亮、王立军、胡书炳。

地面数字电视应急广播技术规范

1 范围

本技术文件规定了地面数字电视应急广播消息的封装,还规定了地面数字电视前端对应急广播消息的处理要求和地面数字电视应急广播终端的要求。

本技术文件适用于基于地面数字电视网络的应急广播系统设计、生产、使用和运行维护。

2 规范性引用文件

下列文件对于本文件的应用是必不可少的。凡是注日期的引用文件,仅注日期的版本适用于本文件。凡是不注日期的引用文件,其最新版本(包括所有的修改单)适用于本文件。

- GB/T 2312—1980 信息交换用汉字编码字符集 基本集
- GB/T 4880.2—2000 语种名称代码 第2部分:3字母代码
- GB/T 13000—2010 信息技术 通用多八位编码字符集(UCS)
- GB/T 15273.1—1994 信息处理 八位单字节编码图形字符集 第1部分:拉丁字母一
- GB 16959—1997 信息技术 信息交换用藏文编码字符集 基本集
- GB/T 17975.1—2010 信息技术 运动图像及其伴音信息的通用编码 第1部分:系统
- GB/T 18030—2005 信息技术 中文编码字符集
- GB/T 21669—2008 信息技术 维吾尔文、哈萨克文、柯尔克孜文编码字符集
- GB/T 28161—2011 数字电视广播业务信息规范
- GD/J 079—2018 应急广播系统总体技术规范
- GD/J 080—2018 应急广播系统资源分类及编码规范
- GD/J 081—2018 应急广播安全保护技术规范 数字签名
- GD/J 082—2018 应急广播消息格式规范
- GD/J 083—2018 应急广播平台接口规范
- GD/J 089—2018 应急广播大喇叭系统技术规范

3 术语、定义、缩略语和约定

3.1 术语和定义

下列术语和定义适用于本文件。

3.1.1

突发事件 emergency event

突然发生,造成或者可能造成严重社会危害,需要采取应急处置措施予以应对的自然灾害、事故灾难、公共卫生事件和社会安全事件。

3.1.2

应急信息 emergency information

通过县级以上人民政府及其有关部门、专业机构发布，应急广播系统接收的源信息。内容包括自然灾害、事故灾难、公共卫生和社会安全等各类信息。

3.1.3

应急广播 emergency broadcasting;EB

一种利用广播电视系统向公众发布应急信息的方式。

3.1.4

应急广播消息 emergency broadcasting message;EBM

各级应急广播平台之间，以及应急广播平台到广播电视频率频道播出系统、各类应急广播传输覆盖资源和终端之间传递的播发指令等相关数据，包括应急广播信息主体文件、应急广播信息主体签名文件、应急广播节目资源文件、应急广播消息指令文件、应急广播消息指令签名文件。

3.1.5

应急广播系统资源 emergency broadcasting system resources

应急广播系统所涉及的相关资源，包括应急广播平台、广播电视频率频道播出系统、应急广播传输覆盖网、接收终端和效果监测评估系统等。

3.1.6

应急广播适配器 emergency broadcasting adapter

接收、解析、验证应急广播消息，并向广播电视频率频道播出系统和传输覆盖网进行协议转换的设备。

3.1.7

辅助数据 auxiliary data

应急广播消息中采用图片、音频或视频等文件描述的突发事件信息。

3.1.8

应急广播内容表 emergency broadcasting content table

一种在传送流中使用特定PID进行传输的用于对应急广播消息内容进行传递的表结构。

3.1.9

应急广播索引表 emergency broadcasting index table

一种在传送流中使用特定PID进行传输的用于对应急广播内容表进行索引的表结构。

3.2 缩略语

下列缩略语适用于本文件。

bslbf 比特串, 左位在先 (bit string, left bit first)
 ES 基本流 (Elementary Stream)
 PCR 节目时钟参考 (Program Clock Reference)
 PID 包标识符 (Packet Identifier)
 rpchof 余数多项式系数, 最高阶在前 (remainder polynomial coefficients, highest order first)
 uimbsf 无符号整数, 高位在先 (unsigned integer, most significant bit first)

3.3 约定

下列约定适用于本文件。

3.3.1 关系运算符

< 小于
 == 等于

3.3.2 算术运算符

++ 递增加1

3.3.3 赋值操作符

= 赋值操作

3.3.4 保留位默认值

除非另有说明, 本技术文件中所有的“reserved”位都应被置为“1”。

4 概述

地面数字电视应急广播系统架构如图1所示。在地面数字电视应急广播系统中, 应急广播平台将应急广播消息通过应急广播平台联动接口传送给地面数字电视前端的应急广播适配器, 应急广播适配器对应急广播消息中的指令数据进行验签, 验证消息合法性后, 依据本技术文件封装形成应急广播索引表和应急广播内容表传送流, 通过地面数字电视复用播出系统进行处理、复用和播发。地面数字电视应急广播的终端对应急广播消息进行验证、处理, 并通过字幕、图片、音视频方式播放。应急广播平台适配器对应急广播消息的处理应符合GD/J 079—2018和GD/J 083—2018的相关规定。

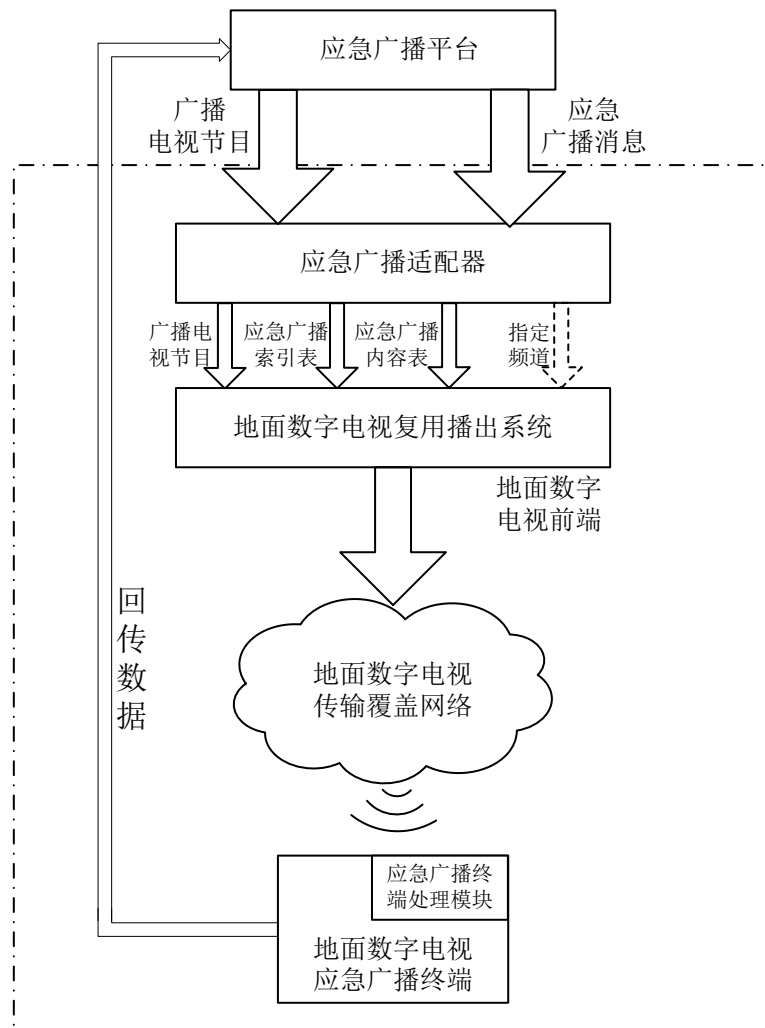


图1 地面数字电视应急广播系统架构

5 应急广播消息传输和安全保护机制

5.1 应急广播消息传输机制

基于地面数字电视的应急广播系统采用全频点指定PID透明传输的方式传输应急广播消息。地面数字电视应急广播适配器将有效应急广播消息的消息标识符、开始时间、持续时间、类型、级别、覆盖资源和指定频道播放参数等封装为应急广播索引表（见6.2），并将应急事件的文本内容、发布机构名称和辅助数据等封装为应急广播内容表（见6.3）。

5.2 应急广播消息安全保护机制

应急广播消息在地面数字电视系统中传输时，需要具备防插播、防重放、防篡改攻击等安全措施和安全防护能力，采用数字签名技术实现对应急广播消息指令的安全保护。安全保护机制详见 GD/J 081—2018。

6 应急广播索引表和应急广播内容表

6.1 应急广播索引表和应急广播内容表的关系

通过应急广播索引表可索引到应急广播内容表，应急广播索引表和应急广播内容表的关系如图2所示。

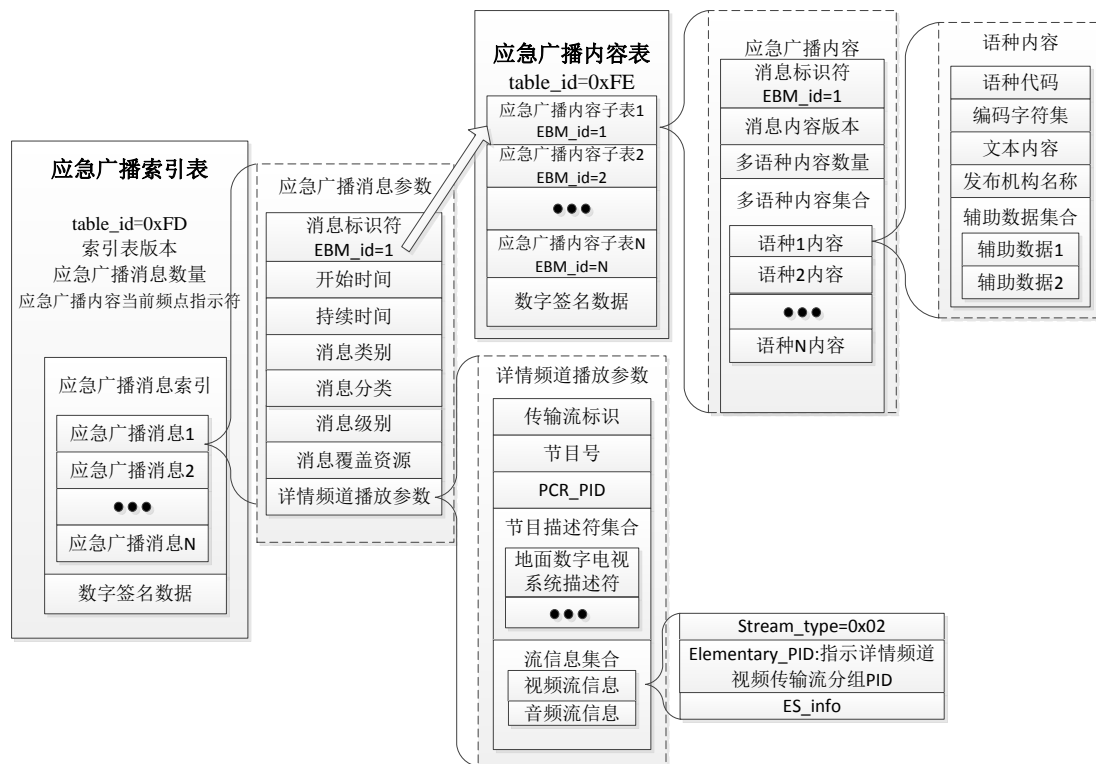


图2 应急广播索引表和应急广播内容表关系图

6.2 应急广播索引表

本技术文件定义的应急广播索引表在传送流中使用特定的PID（0x21）进行传输，应急广播索引表包含于具有表1语法的一个或多个段之中，它可以被分割以占用多个段。

表1 应急广播索引段

语法	位数	标识符
EB_index_section () {		
table_id	8	uimsbf
section_syntax_indicator	1	bslbf
'1'	1	bslbf
reserved	2	bslbf
section_length	12	uimsbf
table_id_extension	16	uimsbf
reserved	2	bslbf
version_number	5	uimsbf
current_next_indicator	1	bslbf

表 1 (续)

语法	位数	标识符
section_number	8	uimsbf
last_section_number	8	uimsbf
EBM_number	8	uimsbf
for (i=0;i<EBM_number;i++){		
EBM_length	16	uimsbf
reserved	4	bslbf
EBM_id	140	uimsbf
EBM_original_network_id	16	uimsbf
EBM_start_time	40	bslbf
EBM_end_time	40	uimsbf
EBM_type	40	bslbf
EBM_class	4	bslbf
EBM_level	4	uimsbf
EB_resource_number	8	uimsbf
for (j=0;j<EB_resource_number;j++){		
reserved	4	bslbf
EB_resource_code	92	bslbf
}		
reserved	7	bslbf
details_channel_indicate	1	bslbf
if (details_channel_indicate==1)		
{		
details_channel_network_id	16	uimsbf
details_channel_transport_stream_id	16	uimsbf
details_channel_program_number	16	uimsbf
}		
reserved	3	bslbf
details_channel_PCR_PID	13	uimsbf
reserved	4	bslbf
details_channel_program_info_length	12	uimsbf
Descrptor1()		
stream_info_length	16	uimsbf
for (j=0;j<n;j++){		
stream_type	8	uimsbf
reserved	3	bslbf
elementary_PID	13	uimsbf
reserved	4	bslbf
ES_info_length	12	uimsbf
for (k=0;k<p;k++){		

表 1 (续)

语法	位数	标识符
<pre> Descriptor2() } } } } signature_length for (l=0;l<q;l++){ signature_data() } CRC_32 } </pre>	16	uimsbf
	32	rpchof

表标识号 table_id

8位字段，值为0xFD。

段语法指示符 section_syntax_indicator

1位字段，值为“1”。

段长度 section_length

12位字段，指示紧跟在段长度字段后且包括CRC_32的字节数，其值不能超过4093（0x0FFD）。

扩展表标识 table_id_extension

16位字段，给出应急广播索引表的扩展表标识。

应急广播索引表版本 version_number

5位字段，给出应急广播索引表的当前版本，当应急广播索引表的内容发生变化时，该字段的值应递增1，并对32取模。

当前下一个指示符 current_next_indicator

1位字段，置“1”时表示传送的应急广播索引表是当前适用的，置“0”时表示传送的应急广播索引表当前还不适用。

当前段序号 section_number

8位字段，给出应急广播索引表的当前段序号，第一个段序号（section_number）应为0x00，应急广播索引表每增加一个段，该字段的值将递增1。

最后段序号 last_section_number

8位字段，给出整个应急广播索引表中最后一段（即有最高section_number）的段序号。

应急广播消息数量 EBM_number

8位字段，给出应急广播索引表当前包含的有效应急广播消息数量。

应急广播消息长度 EBM_length

16位字段，指示紧跟其后的一条应急广播消息的字节数。

应急广播消息标识符 EBM_id

16位字段。应急广播消息的标识，用以区别其他的应急广播消息。

应急广播原始网络标识符 EBM_original_network_id

16位字段，给出发布应急广播的原始传输系统的网络标识符（network_id）。

应急广播消息开始时间 EBM_start_time

40位字段，表示该应急广播消息开始播放的时间。前16位表示MJD日期码，后24位表示时间，按4位BCD编码，共6个数字，精确到秒。时间和日期的转换应遵照附录A的规定。

应急广播消息结束时间 EBM_end_time

40位字段，表示该应急广播消息结束播放的时间。前16位表示MJD日期码，后24位表示时间，按4位BCD编码，共6个数字，精确到秒，时间表示方法详见附录A；当播发的应急广播消息为不确定结束时间的实时传送流时，该字段取值为0xFFFFFFFF，同理，当接收机检测到该字段为0xFFFFFFFF，应将应急广播消息作为实时节目流进行处理。

应急广播消息类别 EBM_type

40位字段，应急广播消息的类别，按照《国家突发公共事件总体应急预案》和《国家应急平台体系信息资源分类与编码规范》中对突发事件的分类和编码要求，该字段的取值范围和对应该类别描述见GD/J 082—2018的附录A。

应急广播消息分类 EBM_class

4位字段，指明该条应急广播消息的分类，具体字段定义见表2。

表2 应急广播消息分类表

字段取值	对应分类描述
0000	保留
0001	发布系统演练
0010	模拟演练
0011	实际演练
0100	应急广播
0101~1111	保留

应急广播消息级别 EBM_level

4位字段，该段的取值范围和定义见表3。

表3 应急广播消息级别

字段取值	对应级别描述
0	保留
1	1级（特别重大）
2	2级（重大）
3	3级（较大）
4	4级（一般）
5~15	保留

应急广播系统资源编码数量 EB_resource_number

8位字段，给出了紧跟在该字段之后的所列资源编码个数。

应急广播系统资源编码 EB_resource_code

92位字段，标识应急广播系统资源编码，采用BCD编码每4位表示1个数字，共计23个数字，包含了需要响应本条指令的应急广播资源的级别、地区编码、资源类型、顺序号、资源子类型及顺序号，其取值详见GD/J 080—2018。

指定频道有无标识 details_channel_indicate

1位字段，“0”表示应急广播消息无指定频道，“1”表示应急广播消息有指定频道。

网络标识符 details_channel_network_id

16位字段，指示该应急广播消息对应的指定频道网络标识号。

传送流标识符 details_channel_transport_stream_id

16位字段，指示该应急广播消息对应的指定频道传送流标识。

节目号 details_channel_program_number

16位字段，指示该应急广播消息对应的指定频道节目号。

指定频道PCR标识 details_channel_PCR_PID

13位字段，指示该应急广播消息对应的指定频道节目有效PCR字段所在传送流分组的PID。若该应急事件无指定频道，或该指定频道节目没有相关联的PCR，那么该字段取值应为“0x1FFF”。对该字段PID值的限制见GB/T 17975.1—2010的2.4.4.1中对PCR语义的相关要求。

指定频道节目信息长度 details_channel_program_info_length

12位字段，起始两位应为“00”，其余10位给出了紧跟在该字段之后指定频道的所有1类和2类描述符的字节数。若该应急事件无指定频道，该字段置0。

描述符 descriptor

表1中第一个descriptor可包含播发应急广播预留频点的地面传送系统描述符和指定频道节目信息描述符；第二个descriptor循环可包含应急广播内容流描述符和指定频道节目元素描述符。其中地面传送系统描述符的语法定义见GB/T 28161—2011中的6.2.10.3，节目信息和节目元素描述符的定义和语法结构见GB/T 17975.1—2010中的2.6。如应急广播不包含指定频道，则第一个descriptor循环应仅包含地面传送系统描述符，第二个descriptor循环中应仅包含应急广播内容流描述符。

流信息长度 stream_info_length

16位字段，给出了紧跟在该字段之后的所有流信息的字节数。若该应急事件无指定频道，该字段置0。

流类型 stream_type

8位字段，给出了传送流分组中节目元素的流类型，该传送流分组的PID由基本PID(elementary_PID)指出。该字段的取值范围和定义见GB/T 17975.1—2010的表37。当节目元素为应急广播内容表时，该字段的值应置5。

基本PID elementary_PID

13位字段，给出了承载相关节目元素的传送流分组PID。

ES信息长度 ES_info_length

12位字段，起始两位应为“00”，其余10位给出了紧跟在该字段之后的基本流信息的字节数。

数字签名长度 signature_length

16位字段，用于指示应急广播索引表数字签名数据的字节长度。

数字签名数据 signature_data()

数字签名数据包含应急广播索引表的数字签名信息，数字签名数据的长度由数字签名长度字段signature_length确定，应急广播索引表计算出数字签名之后，再进行段的封装。数字签名数据的格式详见GD/J 081—2018的6.3.2定义的数字签名数据语法。

CRC_32字段 CRC_32

32位字段，包含了CRC值。按附录B定义的CRC解码模型处理完整个段之后，CRC解码器的寄存器输出应为零。

6.3 应急广播内容表

应急广播内容表与应急广播索引表同样使用PID为0x21传送流分组传送，应急广播内容表包含应急广播消息的一个或多个多语种内容，每个多语种内容可包含语种代码、消息文本、消息发布机构名称、辅助数据。应急广播内容表可以被分割以占用一个或多个段，应急广播内容表定义见表4。

表4 应急广播内容段

语法	位数	标识符
EB_content_section () {		
table_id	8	uimsbf
section_syntax_indicator	1	bslbf
‘1’	1	bslbf
reserved	2	bslbf
section_length	12	uimsbf
table_id_extension	16	uimsbf
reserved	2	bslbf
version_number	5	uimsbf
current_next_indicator	1	bslbf
section_number	8	uimsbf
last_section_number	8	uimsbf
reserved	4	bslbf
EBM_id	140	uimsbf
reserved	4	bslbf
multilingual_content_number	4	uimsbf
for (i=0;i<multilingual_content_number;i++){		
multilingual_content_length	32	uimsbf
language_code	24	bslbf
reserved	5	bslbf
code_character_set	3	bslbf
message_text_length	16	uimsbf
for (j=0;j<message_text_length;j++){		
message_text	8	uimsbf
}		
agency_name_length	8	uimsbf
for (j=0;j<agency_name_length;j++){		
agency_name	8	uimsbf
}		
reserved	4	uimsbf
auxiliary_data_number	4	
for (j=0;j<auxiliary_data_number;j++){		
auxiliary_data_type	8	bslbf
auxiliary_data_length	24	uimsbf
for (k=0;k<auxiliary_data_length;k++){		
auxiliary_data	8	uimsbf
}		
}		
}		
}		

表 4 (续)

语法	位数	标识符
signature_length	16	uimsbf
for (l=0;l<q;l++){ signature_data() }	8	uimsbf
CRC_32	32	rpchof
}		

表标识号 table_id

8位字段，值为0xFE。

段语法指示符 section_syntax_indicator

1位字段，值为“1”。

段长度 section_length

12位字段，指示紧跟在段长度字段后且包括CRC_32的字节数，其值不能超过4093（0x0FFD）。

应急广播消息标识 EBM_id

16位字段，指示应急广播内容对应的应急广播消息标识。

应急广播内容段版本 version_number

5位字段，给出应急广播消息内容段的当前版本，每条应急广播消息对应一个版本，当该应急广播消息的内容发生变化时，该消息通过EBM_id对应的应急广播内容段的version_number的值应递增1，并对32取模。

当前下一个指示符 current_next_indicator

1位字段，置“1”时表示传送的应急广播内容表是当前适用的，置“0”时表示传送的应急广播内容表当前还不适用。

当前段序号 section_number

8位字段，给出应急广播内容表的当前段序号，应急广播内容表的第一个段序号（section_number）应为0x00，应急广播内容表每增加一个段，它将递增1。

最后段序号 last_section_number

8位字段，给出整个应急广播内容表中最后一段（即有最高section_number）的段序号。

应急广播消息标识 EBM_id

140位字段，应急广播消息的标识，用以区别其他的应急广播消息，采用BCD编码方式标识的35个数字码，每4位字段表示1个数字。编码规则：应急广播资源编码（23个数字）+日期（8个数字）+顺序码（4个数字），日期格式为YYYYMMDD，YYYY表示年，MM表示月，DD表示日，应急广播资源编码详见GD/J 080—2018。

多语种内容数量 multilingual_content_number

4位字段，给出当前应急广播消息的多语种内容数量，取值范围1~5。

多语种内容长度 multilingual_content_length

32位字段，指示紧跟其后的一个语种内容的字节数。

语种代码 language_code

24位字段，指示当前应急广播内容的语种代码，该代码应符合GB/T 4880.2—2000的3字母语种代码要求，每个字符按GB/T 15273.1—1994编码为8位。

例如：汉语的3字符代码为：“zho”，经编码后相应的语种代码为：“0111 1010 0110 1000 0110 1111”。

编码字符集 code_character_set

3位字段，指示该应急广播内容采用的编码字符集，本字段的取值范围和定义见表5。

表5 编码字符集

字段取值	对应编码字符集标准
0	GB/T 2312—1980
1	GB/T 18030—2005（可选）
2	GB/T 13000—2010（可选）
3	GB/T 21669—2008（可选）
4	GB 16959—1997（可选）
5~7	预留

文本内容长度 message_text_length

16位字段，给出了紧跟在该字段之后的应急事件文本内容的字节数。

文本内容 message_text

8位字段，用于描述该应急事件内容的文本字符串，该字符串需要根据“编码字符集”（coded_character_set）字段指定的编码字符集进行编码和解析。

消息发布机构名称长度 agency_name_length

8位字段，给出了紧跟在该字段之后的应急事件发布机构名称的字节数。

消息发布机构名称 agency_name

8位字段，用于描述该应急事件发布机构名称的字符串，该名称字符串需要根据“编码字符集”（coded_character_set）字段指定的编码字符集进行编码和解析。

辅助数据数量 auxiliary_data_number

4位字段，给出该应急事件的辅助数据数量，取值范围0~2。

辅助数据类型 auxiliary_data_type

8位字段，标识该条辅助数据的类型，定义见GD/J 082—2018。

辅助数据长度 auxiliary_data_length

32位字段，给出该条辅助数据的长度，单位为字节。

辅助数据 auxiliary_data

本字段承载着一个完整的辅助数据文件，包括文件头和数据主体，该文件的扩展名由辅助数据类型指定。

数字签名长度 signature_length

16位字段，用于指示应急广播内容表数字签名数据的字节长度。

数字签名数据 signature_data()

数字签名数据包含应急广播内容表的数字签名信息，数字签名数据的长度由数字签名长度字段确定，应急广播内容表计算出数字签名之后，再进行段的封装。数字签名数据的格式详见GD/J 081—2018中6.3.2。

7 应急广播证书授权协议

应急广播证书授权协议用于将应急广播证书授权列表发布到相应各级应急广播设备, 应急广播证书授权协议通过应急广播证书授权表在传送流中使用特定的PID (0x0021) 进行传输, 应急广播证书授权表的table_id为0xFC, 应急广播证书授权段见表6。

表6 应急广播证书授权段

语法	位数	标识符
EB_CertAuth_section () {		
table_id	8	uimsbf
section_syntax_indicator	1	bslbf
'1'	1	bslbf
reserved	2	bslbf
section_length	12	uimsbf
table_id_extension	16	uimsbf
reserved	2	bslbf
version_number	5	uimsbf
current_next_indicator	1	bslbf
section_number	8	uimsbf
last_section_number	8	uimsbf
CertAuth_number	8	uimsbf
for (i=0;i< CertAuth_number;i++){		
CertAuth_length	16	uimsbf
CertAuth_data		uimsbf
}		
cert_number	8	uimsbf
for (j=0;j< cert_number;j++){		
cert_length	8	uimsbf
cert_data		uimsbf
}		
signature_length	16	uimsbf
for (l=0;l<q;l++){		
signature_data()		
}		
CRC_32	32	rpchof
}		

表标识号 table_id

8位字段, 值为0xFC。

段语法指示符 section_syntax_indicator

1位字段, 值为“1”。

段长度 section_length

12位字段, 指示紧跟在段长度字段后且包括CRC_32的字节数, 其值不能超过4093 (0x0FFD)。

扩展表标识 table_id_extension

16位字段，给出应急广播证书授权表的扩展表标识。

应急广播证书授权表版本 version_number

5位字段，给出应急广播证书授权表的当前版本，当应急广播证书授权表的内容发生变化时，该字段的值应递增1，并对32取模。

当前下一个指示符 current_next_indicator

1位字段，置“1”时表示传送的应急广播证书授权表是当前适用的，置“0”时表示传送的应急广播证书授权表当前还不适用。

当前段序号 section_number

8位字段，给出应急广播证书授权表的当前段序号，第一个段序号(section_number)应为0x00，应急广播证书授权表每增加一个段，该字段的值将递增1。

最后段序号 last_section_number

8位字段，给出整个应急广播证书授权表中最后一段（即有最高section_number）的段序号。

证书授权列表数量 CertAuth_number

8位字段，给出应急广播证书授权表当前包含的有效应急广播证书授权列表数量。

证书授权列表长度 CertAuth_length

16位字段，指示紧跟其后的一条应急广播证书授权列表的字节数。

证书授权列表数据 CertAuth_data

证书授权列表长度指示的当前应急广播证书授权列表数据。

证书数量 cert_number

8位字段，给出应急广播证书授权表当前包含的当前有效应急广播证书数量。

证书长度 CertAuth_length

8位字段，指示紧跟其后的一条应急广播证书的字节数。

证书数据 Cert_data

证书长度指示的当前应急广播证书数据。

数字签名长度 signature_length

16位字段，用于指示应急广播内容表数字签名数据的长度。

数字签名数据 signature_data()

数字签名数据包含应急广播证书授权表的数字签名信息，应急广播证书授权表计算出数字签名之后，再进行段的封装。数字签名数据的格式详见GD/J 081—2018中6.2.2定义的数字签名数据语法。

8 应急广播管理配置协议

8.1 管理配置表格式

管理配置协议主要用于将应急广播系统应用中需要的时钟校准、资源编码设置、回传方式/回传地址以及回传周期设置等指令的传输。管理配置协议通过管理配置表在传送流中使用特定的PID(0x0021)进行传输，管理配置表的table_id为0xFB，管理配置表定义见表7。

表7 管理配置表

语法	位数	标识符
EB_configure_section () {		
table_id	8	uimsbf
section_syntax_indicator	1	bslbf
'1'	1	bslbf
reserved	2	bslbf
section_length	12	uimsbf
table_id_extension	16	uimsbf
reserved	2	bslbf
version_number	5	uimsbf
current_next_indicator	1	bslbf
section_number	8	uimsbf
last_section_number	8	uimsbf
configure_cmd_number	8	uimsbf
for (i=0;i< configure_cmd_number;i++){		
configure_cmd_tag	8	uimsbf
configure_cmd_length	16	uimsbf
for (j=0;j< configure_cmd_length;i++){		
configure_cmd_char	8	
}		
}		
signature_length	16	uimsbf
for (l=0;l<q;l++){		
signature_data()		
}		
CRC_32	32	rpchof
}		

表标识号 table_id

8位字段，值为0xFB。

段语法指示符 section_syntax_indicator

1位字段，值为“1”。

段长度 section_length

12位字段，指示紧跟在段长度字段后且包括CRC_32的字节数，其值不能超过4093（0x0FFD）。

扩展表标识 table_id_extension

16位字段，给出管理配置表的扩展表标识。

管理配置表版本 version_number

5位字段，给出管理配置表的当前版本，当管理配置表的内容发生变化时，该字段的值应递增1，并对32取模。

当前下一个指示符 current_next_indicator

1位字段，置“1”时表示传送的管理配置表是当前适用的，置“0”时表示传送的管理配置表当前还不适用。

当前段序号 section_number

8位字段，给出管理配置表的当前段序号，第一个段序号（section_number）应为0x00，管理配置表每增加一个段，该字段的值将递增1。

最后段序号 last_section_number

8位字段，给出整个管理配置表中最后一段（即有最高section_number）的段序号。

配置指令个数 configure_cmd_number

8位字段，指明管理配置表中包含有多少个管理配置指令。

配置指令标识 configure_cmd_tag

8位字段，指明配置指令的类型，比如时钟校准指令，区域码设置指令、工作模式设置指令等。

配置指令长度 configure_cmd_length

16位字段，指明该配置指令所包含的字符串包含有多少个字节长度的数据。

配置指令内容 字符 configure_cmd_char

ASCII字符，其具体内容见8.2。

8.2 管理配置指令定义

每条管理配置指令均依据表8格式进行定义。

表8 管理配置指令格式

序号	名称	类型	长度 bit	描述
1	configure_cmd_tag	uint8	8	指令标识符
2	configure_cmd_length	uint16	16	指令长度，单位为字节
3	configure_cmd_char	char[]	size	具体指令内容

8.2.1 时钟校准指令

指令标识符（configure_cmd_tag）：0x01

指令长度（configure_cmd_length）：7

指令内容见表9。

表9 时钟校准指令内容

序号	名称	长度 bit	类型	说明
1	wYear	16	uint16	年，如2014年：0x7de
2	iMonth	8	uint8	月
3	iDay	8	uint8	天
4	iHour	8	uint8	时
5	iMinute	8	uint8	分
6	iSecond	8	uint8	秒

8.2.2 资源编码设置指令

指令标识符 (configure_cmd_tag) : 0x02

指令长度 (configure_cmd_length) : 13+n

指令内容见表10。

表10 资源编码设置指令内容

序号	名称	长度 bit	类型	说明
1	terminal_address_length	8	uint8	物理地址长度
2	terminal_address	n×8	uint8	物理地址 n=terminal_address_length
3	reserved	4	bslbf	保留, 取值均为“1”;
4	resource_code	92	bslbf	终端资源编码, 采用BCD编码每4位表示1个数字, 共计23个数字, 包含了终端设备的级别、区域编码、资源类型、顺序号、资源子类型及顺序号, 其取值详见GD/J 080—2018。

8.2.3 锁定频率设置指令

指令标识符 (configure_cmd_tag) : 0x03

指令长度 (configure_cmd_length) : 10+n×12

指令内容见表11。

表11 锁定频率设置指令内容

序号	名称	长度 bit	类型	说明
1	freq	32	uint32	主频频率 (kHz)
2	symbolrate	32	uint32	符号率 (kBPS)
3	constellation_mapping	8	uint8	0x00: 未定义; 0x01: QAM16; 0x02: QAM32; 0x03: QAM64; 0x04: QAM128; 0x05: QAM256; 0x06~0xFF: 预留;
4	terminal_number	8	uint8	需要设置锁定频率的终端资源编码个数
5	reserved	4	bslbf	保留, 取值均为“1”
6	resource_address	92	bslbf	终端资源编码, 采用BCD编码每4位表示1个数字, 共计23个数字, 包含了终端设备的级别、区域编码、资源类型、顺序号、资源子类型及顺序号, 其取值详见GD/J 080—2018

8.2.4 设置回传方式/回传地址指令

指令标识符 (configure_cmd_tag) : 0x04

指令长度 (configure_cmd_length) : 根据回传方式和终端数量变化, 单位为字节

指令内容见表12。

表12 设置回传方式/回传地址指令内容

序号	名称	长度 bit	类型	说明
1	reback_type	8	uint8	回传方式: 1: 短信, 地址为 11 个数字电话号码; 2: IP 地址和端口; 3: 域名和端口号; 4~9: 预留。
2	reback_address_length	8	uint8	回传地址参数长度
3	reback_address	n×8	uint8	reback_type=1 时, 回传地址为 11 个数字电话号码, 每个数字使用一个 ASCII 字符表示; reback_type=2 时, 回传地址为 4 字节 IP 地址+2 字节端口号, 十六进制格式; reback_type=3 时, 回传地址为域名和端口号, 为 ASCII 字符串格式, 域名与端口号用“:”分开。 示例: www.chinaeb-lab.org: 8080
4	terminal_number	8	uint8	需要配置的终端资源编码的个数
5	reserved	4	bslbf	保留, 取值均为“1”
6	resource_code	92	bslbf	终端资源编码, 采用 BCD 编码每 4 位表示 1 个数字, 共计 23 个数字, 包含了终端设备的级别、区域编码、资源类型、顺序号、资源子类型及顺序号, 其取值详见 GD/J 080—2018

8.2.5 设置回传周期指令

指令标识符 (configure_cmd_tag) : 0x05

指令长度 (configure_cmd_length) : 5+n×12

指令内容见表13。

表13 设置回传周期指令内容

序号	名称	长度 bit	类型	说明
1	reback_period	32	uint32	回传周期统一换算为秒, 1 天=86400 秒, 则此处为 86400
2	terminal_number	8	uint8	需要配置的终端资源编码的个数

表 13 (续)

序号	名称	长度 bit	类型	说明
3	reserved	4	bslbf	保留, 取值均为“1”
4	resource_code	92	bslbf	终端资源编码, 采用 BCD 编码每 4 位表示 1 个数字, 共计 23 个数字, 包含了终端设备的级别、区域编码、资源类型、顺序号、资源子类型及顺序号, 其取值详见 GD/J 080—2018

8.2.6 设置默认音量指令

指令标识符 (configure_cmd_tag) : 0x06

指令长度 (configure_cmd_length) : $2+n \times 12$

指令内容见表14。

表14 设置默认音量指令内容

序号	名称	长度 bit	类型	说明
1	volume	8	uint8	音量按百分比形式标识, 其中: 0x00: 静音 0x01~0x64: 对应音量 1%~100% 其他取值无意义
2	terminal_number	8	uint8	需要配置的终端资源编码的个数
3	reserved	4	bslbf	保留, 取值均为“1”
4	resource_code	92	bslbf	终端资源编码, 采用 BCD 编码每 4 位表示 1 个数字, 共计 23 个数字, 包含了终端设备的级别、区域编码、资源类型、顺序号、资源子类型及顺序号, 其取值详见 GD/J 080—2018

8.2.7 状态/参数查询指令

指令标识符 (configure_cmd_tag) : 0x07

指令长度 (configure_cmd_length) : 根据查询终端数量和查询参数数量变化, 单位为字节

指令内容见表15。

表15 状态/参数查询指令内容

序号	名称	长度 bit	类型	说明
1	parameter_number	8	uint8	查询参数个数
2	parameter_tag	$n \times 8$	uint8	参数标识, 回传参数定义见 GD/J 089—2018 中表 D.8。

表 15 (续)

序号	名称	长度 bit	类型	说明
3	terminal_number	8	uint8	需要配置的终端资源编码的个数
4	reserved	4	bslbf	保留，取值均为“1”；
5	resource_code	92	bslbf	终端资源编码，采用 BCD 编码每 4 位表示 1 个数字，共计 23 个数字，包含了终端设备的级别、区域编码、资源类型、顺序号、资源子类型及顺序号，其取值详见 GD/J 080—2018。

9 地面数字电视前端对应急广播消息的处理要求

地面数字电视前端应部署应急广播适配器并进行相应改造，接收和解析应急广播平台下发的应急广播消息，并对应急广播消息生命周期进行管理，接收处理示例参见附录C。

9.1 应急广播消息接收处理

应急广播适配器接收和解析应急广播平台发送的应急广播消息，并对该消息进行安全校验和时间有效性检验，对合法的、处于有效发布时间内的应急广播消息按照优先级顺序进行封装处理，对于不合法的或已超过有效发布时间的应急广播消息做丢弃处理，并将接收处理结果反馈至应急广播平台。

9.2 应急广播消息封装处理

应急广播适配器从队列里提取需要播发的应急广播消息，按照本技术文件第6章的要求进行封装处理。产生一个新的应急广播索引表，在该索引表中加入需播发应急广播消息编号、事件级别等信息，同时产生一个新的应急广播内容表，在该内容表中加入对应应急广播消息的文本内容、辅助数据等信息，最后对应急广播索引表和应急广播内容表进行签名保护。

当某条应急广播消息到达结束时间时，应急广播适配器从应急广播索引表中删除该条消息的应急广播消息编号、事件级别等信息，形成一个新的应急广播索引表，对该应急广播索引表进行签名保护，同时删除对应的应急广播内容表。

9.3 应急广播消息播放处理

应急广播适配器将封装好的应急广播索引表和应急广播内容表，按照GB/T 17975.1—2010规定生成传送流，通过地面数字电视复用系统进行复用播放，通知终端及时接收播放，应急广播索引表播发间隔应小于500毫秒。

9.4 地面数字电视复用播出系统

地面数字电视复用播出系统能够复用和播出 PID 为 0x21 的传送流。

10 地面数字电视应急广播终端要求

10.1 应急广播消息接收和处理

终端在开机状态下，应实时接收、处理和播放应急广播消息，并能在需要时按照指令跳转到指定频道进行播放；当应急广播索引表版本号发生变化时应重新获取应急广播索引表的内容进行处理；地面数字电视应急广播终端对应急广播消息的接收处理示例参见附录C。

10.2 应急广播文本内容显示

终端对收到的应急广播的文本内容，应按照应急广播消息设置播放对应的语种内容，并在本条应急广播消息有效期内循环播放。终端至少应支持字符集编码符合GB/T 2312—1980的中文文本内容的解析和展现。

10.3 辅助数据播放

终端应按照辅助数据的类型进行相应的处理和播放。在播放含有音频的辅助数据时，终端应自动记录当前音量的设置值后，将当前音量调整到应急广播默认音量。当对应消息停发后，终端应自动将当前音量恢复到播放应急广播前记录的音量设置值。

附 录 A
(规范性附录)
时间和日期的转换约定

图A. 1给出了可能要求的转换类型。

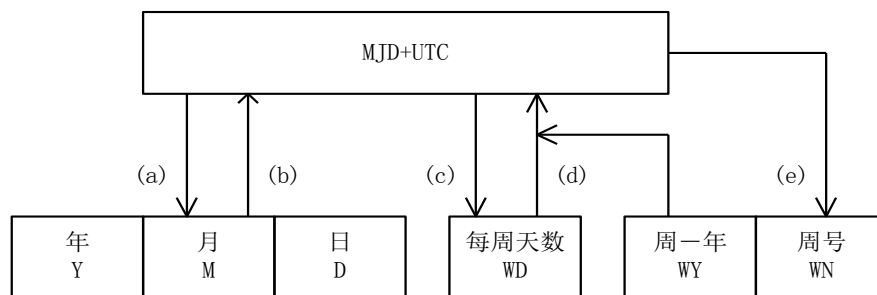


图 A. 1 MJD 和 UTC 之间的转换图

下面以公式给出另外五种转换的路线图。

所使用的符号：

MJD——修正的儒略日期；

UTC——世界协调时；

Y——从1900年开始（例如：对于2003年，Y=103）；

M——从1月到12月；

D——从1日到31日；

WY——从1900年算起的星期数；

WN——根据ISO 8601规定的星期数；

WD——从星期一到星期日（7）；

K, L, M', W, Y'——临时变量；

×——乘法；

int——取整，忽略了余数；

Mod 7——模7，被7除之后的余数（0至6）。

a) 如何从MJD中计算Y、M、D，见式（A.1）～式（A.5）。

$$Y' = \text{int}[(\text{MJD}-15078.2) / 365.25] \quad \dots\dots\dots (\text{A. 1})$$

$$M' = \text{int}\{[\text{MJD}-14956.1-\text{int}(Y' \times 365.25)] / 30.6001\} \quad \dots\dots\dots (\text{A. 2})$$

$$D = \text{MJD}-14956-\text{int}(Y' \times 365.25) - \text{int}(M' \times 30.6001) \quad \dots\dots\dots (\text{A. 3})$$

式中：

如果 $M' == 14$ 或 $M' == 15$ ，那么 $K = 1$ ；否则 $K = 0$ 。

$$Y = Y' + K \quad \dots\dots\dots (\text{A. 4})$$

$$M = M' - 1 - K \times 12 \quad \dots\dots\dots (\text{A. 5})$$

b) 如何根据Y、M、D计算MJD，见式（A.6）。

如果 $M == 1$ 或者 $M == 2$ 那么 $L = 1$ ；否则 $L = 0$ ；

$$\text{MJD} = 14956 + D + \text{int}[(Y-L) \times 365.25] + \text{int}[(M+1+L \times 12) \times 30.6001] \quad \dots\dots\dots (\text{A. 6})$$

c) 如何根据MJD计算WD, 见式 (A. 7)。

$$\text{WD} = [(\text{MJD} + 2) \text{ Mod } 7] + 1 \quad \dots\dots\dots (\text{A. 7})$$

d) 如何根据WY、WN和WD计算MJD, 见式 (A. 8)。

$$\text{MJD} = 15012 + \text{WD} + 7 \times \{\text{WN} + \text{int}[(\text{WY} \times 1461 / 28) + 0.41]\} \quad \dots\dots\dots (\text{A. 8})$$

e) 如何根据MJD计算WY和WN, 见式 (A. 9) ~ (A. 11)。

$$W = \text{int}[(\text{MJD} / 7) - 2144.64] \quad \dots\dots\dots (\text{A. 9})$$

$$\text{WY} = \text{int}[(W \times 28 / 1461) - 0.0079] \quad \dots\dots\dots (\text{A. 10})$$

$$\text{WN} = W - \text{int}[(\text{WY} \times 1461 / 28) + 0.41] \quad \dots\dots\dots (\text{A. 11})$$

示例:

MJD = 45 218	W = 4 315
Y = (19) 82	WY = (19) 82
M = 9 (9月)	WN = 36
D = 6	WD = 1 (1月)

注: 以上公式适用于1900年3月1日至2100年2月28日。

附录 B
(规范性附录)
CRC_32 解码模型

图 B.1 指定了 32 比特的 CRC (循环冗余校验) 解码器。

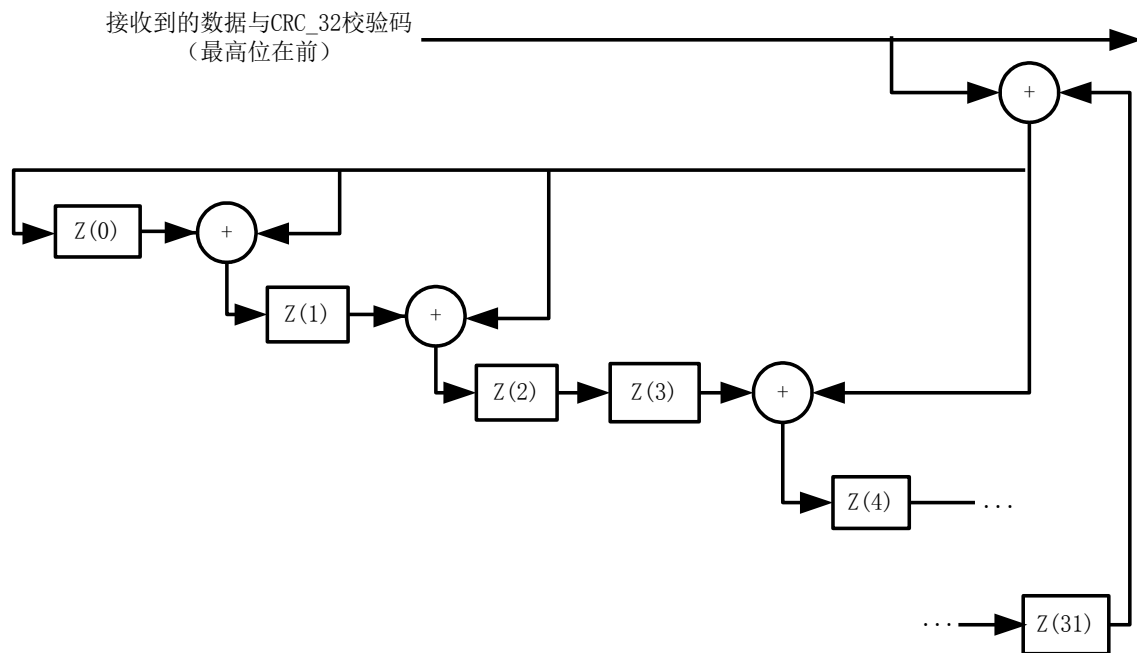


图 B.1 32 比特的 CRC 解码器模型

32 位的解码器由 14 个加法器和 32 个延时单元 $Z(i)$ 组成, 按比特操作。CRC 解码器的输入加在延时单元 $Z(31)$ 的输出上, 结果传送到延时单元 $Z(0)$ 及其他加法器的输入端。如上图所示, 当每一个加法器的输出端连接到单元 $Z(i+1)$ 的输入端时, 那么每一个加法器的输入就是单元 $Z(i)$ 的输出, $i=0, 1, 3, 4, 6, 7, 9, 10, 11, 15, 21, 22, 25$ 。

CRC 计算的多项式见式 (B.1)。

$$x^{32} + x^{26} + x^{23} + x^{22} + x^{16} + x^{12} + x^{11} + x^{10} + x^8 + x^7 + x^5 + x^4 + x^2 + x + 1 \quad \dots \quad (\text{B.1})$$

当 CRC 解码器输入端接收到字节数据时, 接收数据每次移入一位进入解码器, 采用最高位优先的原则。例如, 当接收数据为 0x01(起始码前缀的最后字节)时, 首先是 7 个 0 进入解码器, 然后才是 1。在 CRC 解码器处理数据前, 每个延时单元 $Z(i)$ 的输出初始化为 1, 在初始化完成后, 此部分的每一个字节送入 CRC 解码器的输入端, 包括四个 CRC_32 字节。当 CRC_32 字节的最后一位移入解码器后, 即 $Z(31)$ 的输出加入 $Z(0)$ 后, 读出所有延时单元的输出, 如果没有错误出现, 每一个 $Z(i)$ 的输出端数据应该为 0。

CRC 解码器的初始值应为: 0xffffffff, 在 CRC 编码器的 CRC_32 字段使用同样的数据编码。

附 录 C
(资料性附录)
应急广播适配器和接收机对应急广播消息处理示例

图C.1给出了应急广播适配器对应急广播消息的处理流程示例。

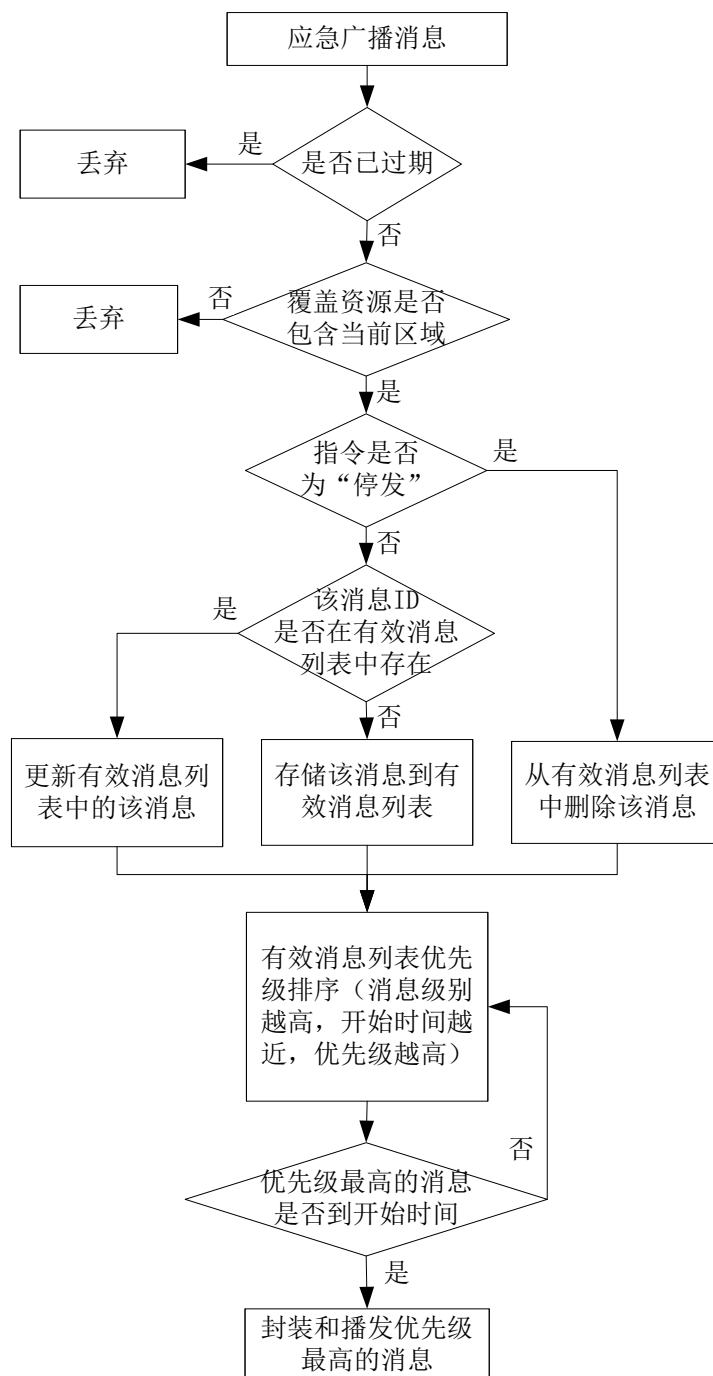


图 C.1 应急广播适配器对应急广播消息的处理流程

图C. 2给出了地面数字电视应急广播终端对应急广播消息的处理流程示例。

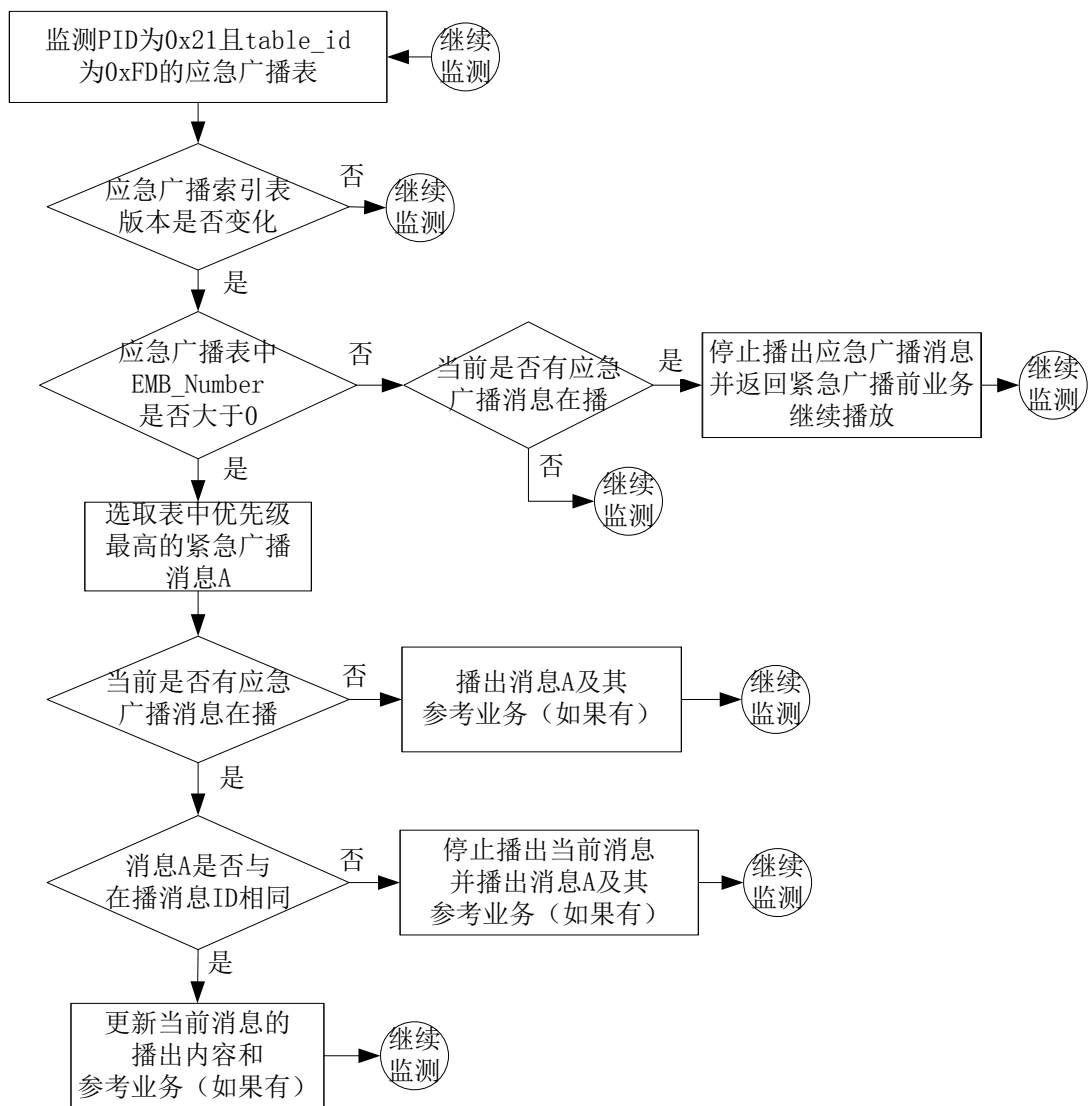


图 C. 2 地面数字电视应急广播终端对应急广播消息的处理流程

参 考 文 献

- [1] 国家应急平台体系信息资源分类与编码规范
 - [2] 国家突发公共事件总体应急预案
-