

# GY

中华人民共和国广播电视行业标准

GY/T XXX—XXXX

## 有线电视网络光纤到户万兆单向 IP 广播 系统技术规范

Technical specification of 10Gbps IP video broadcast for CATV network

(报批稿)

XXXX - XX - XX 发布

XXXX - XX - XX 实施

国家广播电视总局

发布



## 目 次

前言 .....	III
引言 .....	IV
1 范围 .....	1
2 规范性引用文件 .....	1
3 术语、定义、缩略语和约定 .....	1
3.1 术语和定义 .....	1
3.2 缩略语 .....	2
3.3 约定 .....	3
4 万兆单向 IP 广播系统组成 .....	3
4.1 概述 .....	3
4.2 IP 广播前端 .....	5
4.3 IP 广播传输网 .....	5
4.4 IP 广播接收模块 .....	5
5 万兆单向 IP 广播系统的广播业务通道规划 .....	5
5.1 通道划分 .....	5
5.2 数字视频广播业务视音频数据流的 IP 封装规范 .....	6
6 万兆单向 IP 广播系统的数字电视业务信息 .....	8
6.1 简介 .....	8
6.2 IP 广播数字电视业务信息表 (BSI) .....	8
6.3 IP 广播数字电视通道信息表 (MIT) .....	8
6.4 IP 广播数字电视业务名称列表 (SNLT) .....	10
6.5 IP 广播数字电视区域码表 (ACT) .....	11
6.6 描述符 .....	12
7 IP 广播传输网 .....	15
7.1 协议参数要求 .....	15
7.2 物理层速率要求 .....	15
7.3 IP 广播传输网组成及其设备要求 .....	15
7.4 IP 广播传输安全与质量要求 .....	18
8 IP 广播接收模块 .....	18
8.1 概述 .....	18
8.2 10Gb 光接收器 .....	18
8.3 万兆 IP 广播选通器 .....	19
附录 A (规范性附录) IPv6 组播地址规划方法 .....	21
A.1 概述 .....	21
A.2 组播地址规划方法 .....	21
A.3 组播地址示例 .....	24
附录 B (资料性附录) 双向组网 (I-PON) 的网络改造方案 .....	25
B.1 地市 DVB 广播前端改造方案 .....	25

B.2 与 Cable 用户共存方案 .....	26
附录 C (资料性附录) 与 G/EPON 双向网络融合应用的示例 .....	28
C.1 概述 .....	28
C.2 与 G/EPON 双向网络融合的一般过程 .....	28
C.3 VOD 互动点播业务实现流程的策略 .....	28
C.4 OTT 互联网电视业务实现流程的策略之一 .....	30
附录 D (规范性附录) IPv4 情况下的描述符 .....	33
D.1 概述 .....	33
D.2 IPv4 情况下的描述符定义 .....	33
D.3 IPv4 向 IPv6 的迁移 .....	34
参考文献 .....	36

## 前 言

本标准按照GB/T 1.1—2009给出的规则起草。

本标准由全国广播电影电视标准化技术委员会（SAC/TC 239）归口。

本标准起草单位：国家广播电视总局广播电视科学研究院、吉视传媒股份有限公司、安徽广电信息网络股份有限公司、广西广播电视信息网络股份有限公司、北京吉视汇通科技有限责任公司。

本标准主要起草人：施玉海、冯海亮、张翀、王胜杰、张海峰、黄伟、徐洪亮、欧阳捷、张学军、张立杰、马自好、费少华、聂克庆。

## 引 言

本文件的发布机构提请注意，声明符合本文件时，可能使用涉及本文件有关内容的相关授权的和正在申请的专利如下：

序号	章条编号	专利名称
1	4、8.2	光纤接收装置
2	8.3	集成电路及数据处理方法
3	4	网络数据传输系统中的数据发送前端
4	8	网络数据传输系统中的数据接收终端
5	7、8	网络数据传输系统
6	4	光传输系统

本文件的发布机构对于该专利的真实性、有效性和范围无任何立场。

该专利持有人已向本文件的发布机构保证，他愿意同任何申请人在合理且无歧视的条款和条件下，就专利授权许可进行谈判。该专利持有人的声明已在本文件的发布机构备案，相关信息可以通过以下联系方式获得：

专利权利人	联系地址	联系人	邮政编码	电话	电子邮件
吉视传媒股份有限公司	吉林省长春市新民大街1027-1号	吴迪	130021	0431-88789022	77817578@qq.com
北京吉视汇通科技有限责任公司	北京市丰台区海鹰路8号院金伟凯大厦3号楼北区4层	徐志慧	100070	010-63702263	xuzhahui@jishihuitong.com

请注意除上述专利外，本文件的某些内容仍可能涉及专利。本文件的发布机构不承担识别这些专利的责任。

# 有线电视网络光纤到户万兆单向 IP 广播系统技术规范

## 1 范围

本标准规定了有线电视网络光纤到户万兆单向IP广播系统的组成、通道划分、视音频数据的编码标准及封装、广播业务信息、IP广播传输系统以及IP广播接收模块的技术要求。

本标准适用于有线电视网络光纤到户万兆单向IP广播系统的开发、研制、组网、运行和管理。

## 2 规范性引用文件

下列文件对于本文件的应用是必不可少的。凡是注日期的引用文件，仅注日期的版本适用于本文件。凡是不注日期的引用文件，其最新版本（包括所有的修改单）适用于本文件。

GB/T 17975.1—2010 信息技术 运动图像及其伴音信息的通用编码 第1部分：系统（ISO / IEC 13818-1: 2007, MOD）

GB 18030—2005 信息技术中文编码字符集

GB/T 28161—2011 数字电视广播业务信息规范

GB/T 28430—2012 数字电视系统数据广播技术规范

GY/T 306.1—2017 有线电视网络光纤到户系统技术规范 第1部分：总体技术要求

中国广电IPv6地址规划方案（2018版）（广电发[2018]45号）

IEEE 802.3ae-2002 信息技术的IEEE标准 系统间的通信和信息交换 局域网和城域网 特殊要求 第3部分：CSMA/CD的接入方法及物理层规范10Gb/s以太网MAC参数、物理层和管理参数（IEEE Standard for Information Technology- Telecommunications and Information Exchange Between Systems- Local and Metropolitan Area Networks- Specific Requirements Part 3: Carrier Sense Multiple Access With Collision Detection (CSMA/CD) Access Method and Physical Layer Specifications Amendment: Media Access Control (MAC) Parameters, Physical Layers, and Management Parameters for 10 Gb/S Operation）

SFF INF-8077i Revision 4.5 10Gb小型可插拔模块SFP+规范（10 Gigabit Small Form Factor Pluggable Module）

## 3 术语、定义、缩略语和约定

### 3.1 术语和定义

下列术语和定义适用于本文件。

#### 3.1.1

**光纤到户** fiber to the home

有线电视网络或其他网络中，仅用光纤媒质连接接入网局端和家庭住宅的接入方式。

#### 3.1.2

**万兆单向IP广播 10Gbps IP broadcast**

一种在光分配网上实现的基于万兆以太物理层协议的基带 IP 流广播。

3.1.3

**IP广播通道 IP broadcast channel**

特指在万兆IP广播中,由D类IP地址和UDP目的端口标识的数据通道,通常每通道对应一个数字电视传输流或业务流。

3.1.4

**主通道 main channel**

用于传输数字电视业务索引数据的广播业务通道。

3.2 缩略语

下列缩略语适用于本文件。

ACT 区域码表 (Area Code Table)

BER 比特误码率 (Bit Error Rate)

BSI 广播业务信息 (Broadcast Service Information)

bslbf 位串 (bit string, left bit first)

DLT 万兆IP广播分发机 (Distribution Line Terminal)

DTT 时间日期表 (Date Time Table)

DVB 数字视频广播 (Digital Video Broadcast)

EPG 电子节目指南 (Electronic Program Guide)

EPON 以太网无源光网络 (Ethernet Passive Optical Network)

HTML 超文本标记语言 (Hyper Text Markup Language)

HTTP 超文本传输协议 (Hyper Text Transfer Protocol)

ID 标识 (Identity)

IEEE 电气和电子工程师协会 (Institute of Electrical and Electronics Engineers)

IPv4 互联网协议第4版 (Internet Protocol, version 4)

IPv6 互联网协议第6版 (Internet Protocol, version 6)

GPON 吉比特的无源光网络 (Gigabit-Capable Passive Optical Network)

MIT 通道信息表 (Multicast Information Table)

MPEG 运动图像专家组 (Moving Pictures Expert Group)

MPTS 多节目传输流 (Multi-program Transport Stream)

ONU 光网络单元 (Optical Network Unit)

OTT 互联网电视 (Over The Top)

PID 包标识符 (Packet Identifier)

PON 无源光纤网 (Passive Optical Network)

rpchof 余数多项式系数,最高阶在先(remainder polynomial coefficients, highest order first)

SFP 小型光纤模块 (Small Form-factor Pluggable)

SI 业务信息 (Service Information)

SNLT 业务名称列表 (Service Name List Section Table)

SPTS 单节目传送流 (Single Program Transport Stream)



SVT 业务版本变化表 (Service Version Table)  
 TS 传送流 (Transport Stream)  
 UDP 用户数据包协议 (User Datagram Protocol)  
 uimsbf 无符号整数 (unsigned integer, most significant bit first)  
 UTC 世界协调时间 (Coordinated Universal Time)  
 VOD 视频点播 (Video On Demand)  
 XML 可扩展标记语言 (Extensible Markup Language)

### 3.3 约定

下列约定适用于本文件。

#### 3.3.1 版本号

版本号用于标识本标准的版本，以支持系统的兼容性识别。本标准当前版本号为1.0.0，即大版本号 (versionMajor) 为1，小版本号 (versionMinor) 为0，微版本号 (versionMicro) 为0。

#### 3.3.2 文本字符编码

若未特殊说明，文本字符编码缺省采用GB 18030—2005。

#### 3.3.3 保留位

若未特殊说明，本标准中的所有保留位应置为‘1’。

## 4 万兆单向 IP 广播系统组成

### 4.1 概述

有线电视网络光纤到户万兆单向IP广播系统利用1550nm波长，通过光功率的分配，实现万兆IP数据流的广播传输。如图1，万兆单向IP广播系统主要由IP广播前端、IP广播传输网和IP广播接收模块等三部分组成。其中，业务数据由国家级业务平台逐级传送至地市业务平台，IP广播前端接收数据报文，然后根据需要加入本地业务数据后，以UDP组播报文的格式，将数据通过光传输网络广播到每一个用户终端，这里的UDP组播格式的组播地址和UDP端口号是用于区分广播数据中的不同数字电视节目，具体的组播地址规划见附录A。万兆单向IP广播接收模块通常位于用户接入终端系统内，用于接收来自光纤的广播传输的UDP组播报文，并根据其组播地址和端口号对广播节目流进行选择。

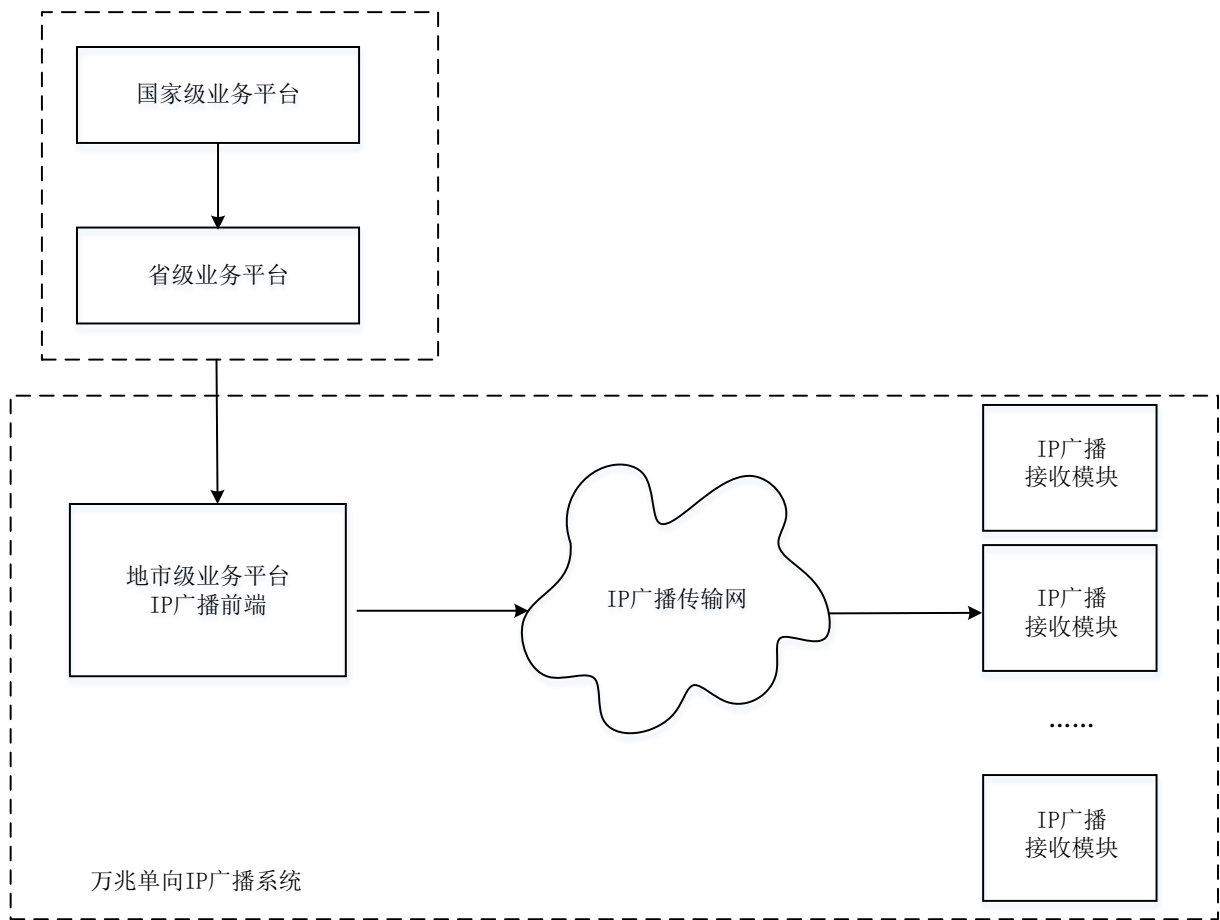


图1 万兆单向IP广播系统组成

万兆单向IP广播光网络可以单独构成一个单向广播系统独立运行开展电视广播业务，如图2所示。也可以与双向传输系统（EPON/GPON等）共同构建一张万兆宽带接入网，即I-PON方案，支持电视直播业务和双向交互视频与高速数据业务（VOD视频点播、OTT TV互联网电视和Internet上网等等），如图3所示。双向组网的网络改造方案参见附录B。与G/EPON双向网络融合应用的示例参见附录C。I-PON的典型组网方案有单纤三波组网方案和双纤三波组网方案等，具体见GY/T 306.1—2017。

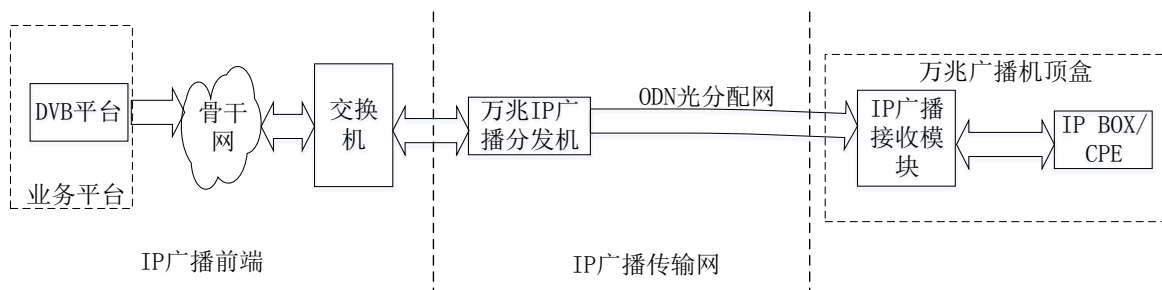


图2 万兆单向IP广播光网络单独构成单向广播系统架构图

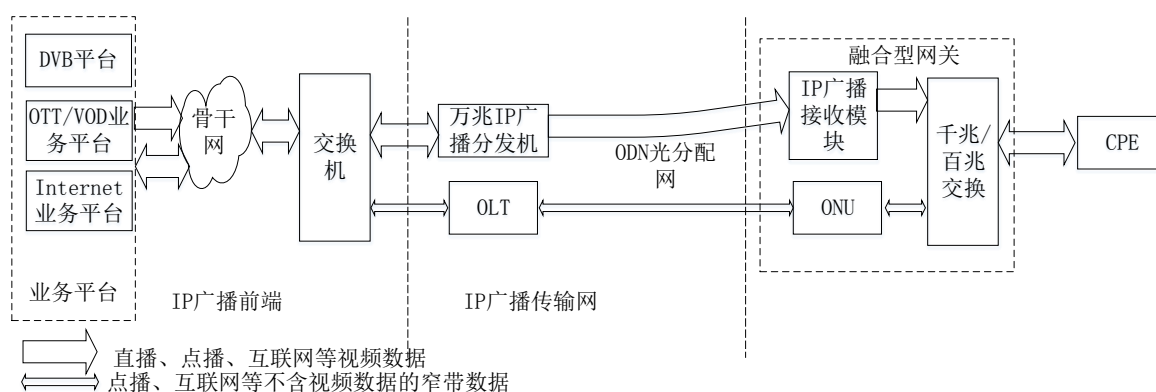


图3 I-PON方案系统架构图

## 4.2 IP 广播前端

IP广播前端以IP广播方式发送UDP组播报文，通常由编转码设备、应用服务器、EPG播出设备和交换机等组成。

## 4.3 IP 广播传输网

IP广播传输网主要由万兆IP广播分发机、光放大器和ODN无源光分配网组成，将IP流以广播方式传送UDP组播报文，详细描述见第7章。

## 4.4 IP 广播接收模块

IP广播接收模块通常位于接入终端系统内，用于接收来自光纤的单向传输的UDP组播报文，并根据一个或多个用户终端的请求，按照组播地址和端口号对UDP报文进行选通分发。详细描述见第8章。

# 5 万兆单向 IP 广播系统的广播业务通道规划

## 5.1 通道划分

在万兆单向IP广播网络中，除视、音频节目外的相关辅助信息，都需要通过下述特定广播业务通道传输，其通道划分见表1。

表1 通道划分规划

通道名称	通道描述	要求	承载内容	应用说明
主通道	传输基本的索引信息	必选	MIT、SNLT、ACT 表	主通道包括用户终端开机后需要的一些必要信息，如视音频节目、EPG 等所在的广播业务通道和用户终端所在区域或行业分组有关的信息。主通道的优先级别最高。
授权专用通道	CAT/EMM 等授权信息	必选	CAT/EMM	加扰系统的 CAT/EMM 在一个单独的通道内传输。
数字视频广播业务通道	数字视频广播 EPG 的专用通道	可选	例如：以 TS 包形式传输的 EPG（业务信息表）信息	来自传统的 DVB EPG 服务器，采用 TS Over UDP 形式传输。
节目通道		必选		节目可以采用 SPTS（推荐）或 MPTS 形式传输。

主通道详细信息如下所述：

主通道是具有特定IP目的地址和UDP目的端口号的IP广播流通道。主通道中传输的UDP数据描述了整个IP广播系统中的数字电视节目等各种业务所在的广播业务通道、业务版本号、日期等关键信息。用户终端（IP机顶盒、智能手机、智能电视机、PAD、PC等）开机后，首先获取和解析主通道的数据，然后依据这些信息接收其他业务通道的数据。

主通道应包含一个通道信息表(MIT)，可另选包含一个业务名称列表(SNLT)或一个区域码表(ACT)。

MIT表：主要用来描述业务所在的组播地址、UDP端口号、封装格式等。

SNLT表：主要用来描述各个节目的名称、节目提供商，以及其他信息。

ACT表：主要用来描述用户接入终端所在的区域。

这些表需循环传送，建议间隔时间不大于500ms。

用户接入终端开机后应首先获取MIT和ACT，从MIT表中获取所有业务所在的组播地址、UDP端口号、封装格式等。根据从ACT获取的本地区域码进行相关的业务筛选。

## 5.2 数字视频广播业务视音频数据流的 IP 封装规范

### 5.2.1 概述

万兆单向IP广播系统中，数字视频广播视音频数据应以UDP在IPv6或IPv4协议之上进行封装，形成的IP报文的地址应采用组播地址。对于不同的节目传输通道，采用不同的IP目的地址或不同的UDP目的端口号加以区分。而在UDP层以上，其封装采用GB/T 17975.1—2010中规定的TS格式或非TS格式。

### 5.2.2 TS 封装成 IP 数据包

UDP包所在以太网报文数据部分的最大长度是1500字节，可容纳至多7个188字节的TS数据包，实际的UDP数据最大长度为 $188 \times 7 = 1316$ 字节。本标准规定单个UDP数据包应包含1个到7个188字节的完整TS数据包。

TS封装成IP报文的格式如图4所示。

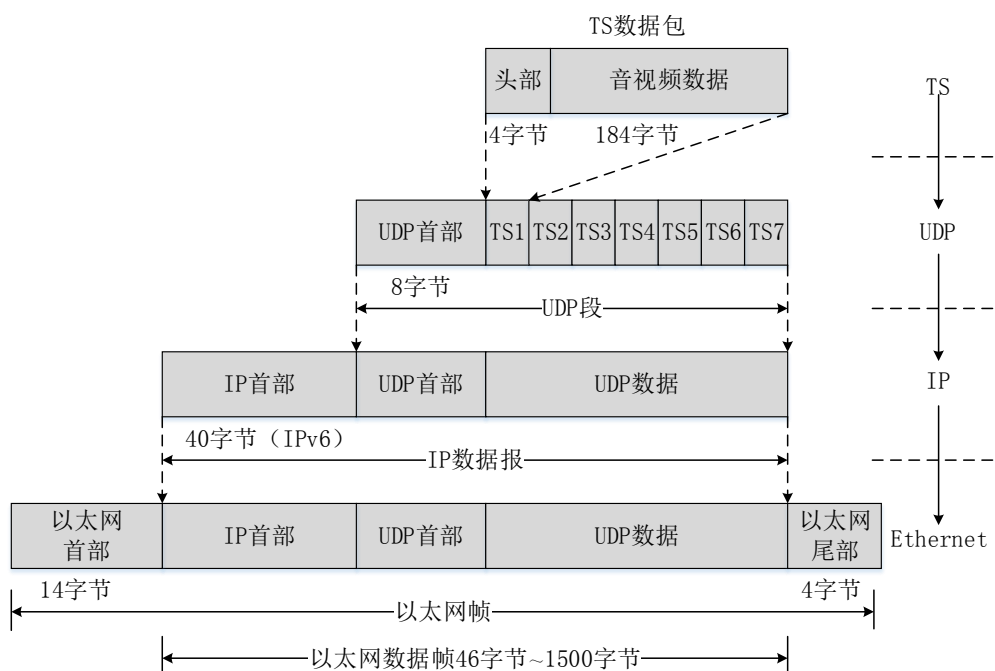


图 4 TS 格式封装

在IP层对UDP报文进行封装时，IPV6组播地址格式详细规划方法见附录A。

### 5.2.3 非 TS 数据封装成 IP 数据包

非TS格式（如MP4、AVI、MOV等流媒体容器格式）的视音频数据可以按照图5的格式进行IP封装。其IP层的封装，IPv6的地址与TS封装成IP数据包要求一致。

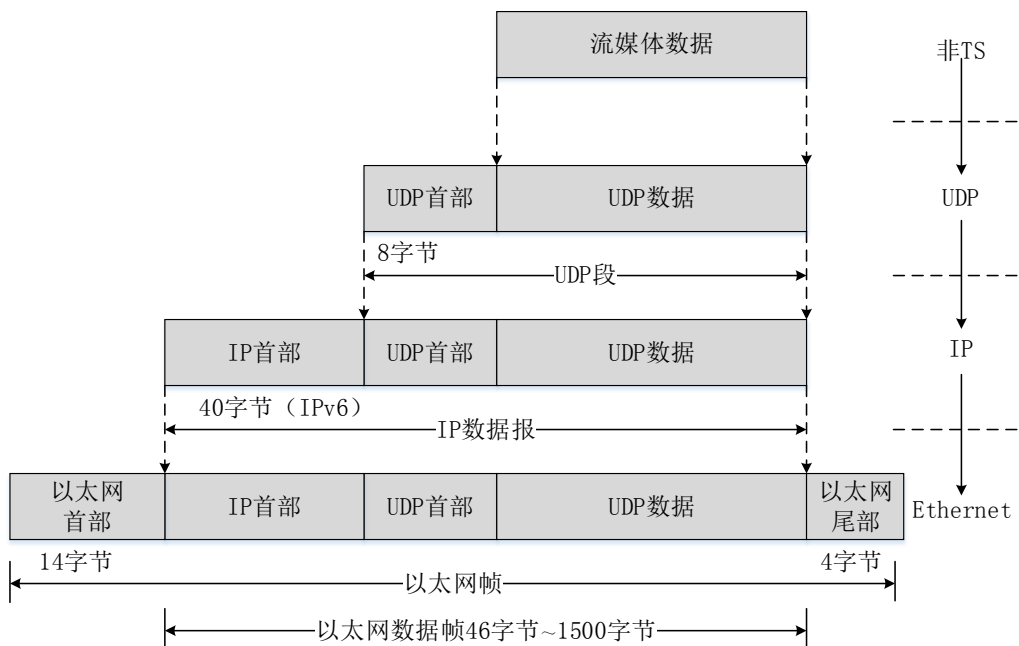


图 5 非 TS 格式封装

在IP层对UDP报文进行封装时，IPv6组播地址格式详细规划方法见附录A。

## 6 万兆单向 IP 广播系统的数字电视业务信息

### 6.1 简介

本章所描述的业务信息以数字视频广播中文业务信息规范为基础，在兼容SI（符合GB/T 28161—2011和GB/T 28430—2012定义的各种业务信息和应用）的基础上，规定了三个以业务信息段（section）语法为基础的扩展表，用来描述万兆广播业务通道信息和辅助扩展信息。这些扩展信息被封装成TS包，再以TS Over IP的方式在主通道中传输。

### 6.2 IP 广播数字电视业务信息表（BSI）

IP广播数字电视业务信息表由IP广播数字电视通道信息表（MIT）、IP广播数字电视业务名称列表（SNLT）和IP广播数字电视区域码表（ACT）组成，都在主通道中传输。IP广播数字电视业务信息表的PID分配见表2。

表2 PID 分配表

表	PID 值
MIT	0x000A
SNLT	0x000D
ACT	0x000C

BSI表的table\_id分配见表3。

表3 table\_id 分配表

table_id	所在的表段	段最大长度 字节
0xAE	MIT	1024
0xAF	SNLT	1024
0xED	ACT	1024

### 6.3 IP 广播数字电视通道信息表（MIT）

IP广播数字电视通道信息表（MIT）用来描述广播传输网中各节目或业务的组播地址和UDP目的端口号，用于终端搜索节目，该section数据封装在TS包中。本标准规定包含该section数据的TS包PID为0x000A，table\_id为0xAE，该section的最大长度为1024字节。

MIT表的子表：具有相同table\_id和version\_number的section的集合为MIT表的一个子表（sub\_table）。

MIT section见表4。

表4 MIT section

语法	位数	助记符
multicast_information_section		
{		
table_id	8	uimsbf
section_syntax_indicator	1	bslbf
reserved	1	bslbf
reserved	2	bslbf
section_length	12	uimsbf
reserved	2	bslbf
version_number	5	uimsbf
current_next_indicator	1	bslbf
section_number	8	uimsbf
last_section_number	8	uimsbf
reserved	4	bslbf
descriptors_length	12	uimsbf
for(int i=0;i<N;i++){		
descriptor()		
}		
CRC	32	rpchof
}		

MIT section中各字段的语义定义如下：

- a) 表标识符 table\_id  
本标准规定为0xAE。
- b) 段语法指示符section\_syntax\_indicator  
本标准规定此字段置“1”。
- c) 段长度 section\_length  
12位无符号整数，前两位置“00”。它表示从该字段的下一个字节开始的本段的字节长度，并包含CRC。该字段不能超过1021，这样整个段的最大长度为1024字节。
- d) 版本号 version\_number  
5位无符号整数，标识子表的版本号。当子表包含的信息发生变化时，version\_number加1。当值增至31时，复位为0。当current\_next\_indicator置“1”时，则version\_number为当前使用的子表的版本号。当current\_next\_indicator置“0”时，则version\_number为下一个使用的子表的版本号。
- e) 当前/后续指示符 current\_next\_indicator  
当被置“1”时，表示当前子表正被使用。当其置“0”时，表示所传子表尚未被使用，它是下一个将被使用的子表。
- f) 段号 section\_number  
8位字段，给出了本section在所属子表中的段号。子表中的第一个段的section\_number标为“0x00”。子表中每增加一个段，section\_number就加1。
- g) 最后段号 last\_section\_number

8位字段，表示所属的子表的最后一个段（即段号最大的段）的段号。

h) 描述符长度 descriptors\_length

i) 32位的CRC校验码 CRC

包含了CRC值，其计算方法参见GB/T 17975.1—2010的附录C。

#### 6.4 IP 广播数字电视业务名称列表 (SNLT)

IP广播数字电视业务名称列表 (SNLT) 用以包含各个视频节目的名称信息，以及其他信息（比如节目提供商信息等），用于改进和代替SI中的业务描述表 (SDT)。

SNLT表的子表：具有相同的table\_id、list\_id、version\_number的section的集合为SNLT表的一个子表 (sub\_table)。

SNLT section见表5。

表5 SNLT section

语法	位数	助记符
service_name_list_section		
{		
table_id	8	uimsbf
section_syntax_indicator	1	bslbf
reserved_future_use	1	bslbf
reserved	2	bslbf
section_length	12	uimsbf
list_id	16	uimsbf
reserved	2	bslbf
version_number	5	uimsbf
current_next_indicator	1	bslbf
section_number	8	uimsbf
last_section_number	8	uimsbf
reserved_future_use	8	bslbf
for(int i=0;i<N;i++){		
transport_stream_id	16	uimsbf
service_id	16	uimsbf
reserved	4	bslbf
descriptors_loop_length	12	uimsbf
for(int i=0;i<N;i++){		
descriptor()		
}		
}		
CRC	32	rpchof
}		

SNLT section中各字段的语义定义如下：

a) 表标识符 table\_id

本标准规定为0xAF。



- b) 段语法指示符 `section_syntax_indicator`  
本标准规定此字段置“1”。
- c) 段长度 `section_length`  
12位无符号整数，前两位置“00”。它表示从该字段的下一个字节开始的本段的字节长度，并包含CRC。该字段不能超过1021，这样整个段的最大长度为1024字节。
- d) 频道标识符 `list_id`  
从业务层面来标识一批（或一组）特定频道。
- e) 版本号 `version_number`  
5位无符号整数，标识子表的版本号。当子表包含的信息发生变化时，`version_number`加1。当值增至31时，复位为0。当`current_next_indicator`置“1”时，则`version_number`为当前使用的子表的版本号。当`current_next_indicator`置“0”时，则`version_number`为下一个使用的子表的版本号。
- f) 当前/后续指示符 `current_next_indicator`  
当被置“1”时，表示当前子表正被使用。当其置“0”时，表示所传子表尚未被使用，它是下一个将被使用的子表。
- g) 段号 `section_number`  
8位字段，给出了本section在所属子表中的段号。子表中的第一个段的`section_number`标为“0x00”。子表每增加一个段，`section_number`就加1。
- h) 最后段号 `last_section_number`  
8位字段，表示所属的子表的最后一个段（即段号最大的段）的段号。
- i) 第一层for循环  
说明每个节目的信息，通过`transport_stream_id`和`service_id`字段来全局性地唯一标志一个节目。
- j) 第二层for循环  
用于包含某一节目的名称、节目提供商等描述符信息。
- k) 32位的CRC校验码CRC  
包含了CRC值，其计算方法参见GB/T 17975.1—2010中附录C。

## 6.5 IP广播数字电视区域码表（ACT）

IP广播数字电视区域码表（ACT）用来描述分前端所在网络的区域标识。该section数据封装在TS包中，本标准规定包含该section数据TS包PID为0x000C，`table_id`为0xED，该section的最大长度为1024字节。区域码表需要部署在广播分配网的最后一级万兆IP广播分发机上。ACT section见表6。

表6 ACT section

语法	位数	助记符
AreaCode_section		
{		
<code>table_id</code>	8	<code>uimsbf</code>
<code>section_syntax_indicator</code>	1	<code>bslbf</code>
<code>reserved</code>	3	<code>bslbf</code>
<code>section_length</code>	12	<code>uimsbf</code>
<code>areacode_value</code>	32	<code>uimsbf</code>
}		

ACT区域码段中各字段的语义定义如下：

- a) 表标识 table\_id  
ACT取值为0xED。
- b) 段语法指示符 section\_syntax\_indicator  
本标准规定此字段置“1”。
- c) 段长度 section\_length  
12位无符号整数，前两位置“00”。它表示从该字段的下一个字节开始的本段的字节长度。该字段不能超过1021，这样整个段的最大长度为1024字节。
- d) 分前端所在区域的标识 areacode\_value  
占4个字节，建议每个字节表示一级区域划分。例如，北京朝阳区大悦城街道某小区可表示为0x00-03-25-06。

## 6.6 描述符

### 6.6.1 简介

表7列出了本标准中定义的IPv6情况下的描述符，给出了描述符标签（descriptor\_tag）的值和在新增BSI表中最有可能出现的位置。IPv4情况下描述符见附录D。

表7 描述符可能所在的位置和标签值

描述符	标签值	MIT	SNLT
业务描述符（service_descriptor）	0x48	-	*
UDP 业务列表描述符（udp_service_list_descriptor）	0xAE	*	-
UDP 特殊业务列表描述符（udp_specific_list_descriptor）	0xAF	*	-
UDP TS 列表描述符（udp_ts_list_descriptor）	0xAC	*	-
注：“-”表示“不适用”，“*”表示“适用”。			

### 6.6.2 业务描述符

业务描述符包含了一个业务的基本描述，如业务类型、业务名称、业务提供者等。定义见GB/T 28161—2011

### 6.6.3 UDP业务列表描述符

UDP业务列表描述符，主要用来描述视音频节目所在的TS对应的组播地址和端口号，见表8。

表8 UDP 业务列表描述符

语法	位数	助记符
<pre> udp_service_list_descriptor () {   descriptor_tag   descriptor_length   for (i=0;i&lt;N;I++){     transport_stream_id     service_id     udp_ipaddress     udp_port   } } </pre>	<p>8</p> <p>8</p> <p>16</p> <p>16</p> <p>128</p> <p>16</p>	<p>uimsbf</p> <p>uimsbf</p> <p>uimsbf</p> <p>uimsbf</p> <p>uimsbf</p> <p>uimsbf</p>

UDP业务列表中各字段的语义定义如下：

- a) 描述符标签descriptor\_tag  
本标准规定为0xAE；
- b) 描述符长度descriptor\_length  
该字段后的数据部分的字节数；
- c) 传送流标识符transport\_stream\_id  
唯一标识公告所在的TS流；
- d) 业务标识符service\_id  
唯一标识公告所在的业务；
- e) UDP组播目的地址udp\_ipaddress。
- f) UDP端口号udp\_port。

#### 6.6.4 UDP特殊业务列表描述符

UDP特殊业务列表描述符, 主要用来描述特殊TS（如主通道、升级流、全局EPG等）对应的组播地址和端口号，见表9。

表9 UDP 特殊业务列表描述符

语法	位数	助记符
<pre> udp_specific_list_descriptor () {   descriptor_tag   descriptor_length   for (i=0;i&lt;N;I++){     info_type     data_format     udp_ipaddress     udp_port   } } </pre>	<p>8</p> <p>8</p> <p>8</p> <p>8</p> <p>128</p> <p>16</p>	<p>uimsbf</p> <p>uimsbf</p> <p>uimsbf</p> <p>uimsbf</p> <p>uimsbf</p> <p>uimsbf</p>

UDP特殊业务列表中各字段的语义定义如下：

- a) 描述符标签 descriptor\_tag  
8位字段，本标准规定为0xAF。
- b) 描述符长度 descriptor\_length  
8位字段，该字段后的数据部分的字节数。
- c) 传输网中所包含业务 info\_type  
8位字段，列值见表10。
- d) 业务类型数据格式 data\_format  
8位字段，列值见表11。
- e) UDP组播目的地址 udp\_ipaddress。
- f) UDP端口号 udp\_port  
16位字段。

表10 各业务的 info\_type 值

业务名称	对应的 info_type 值	描述
	0x00~0x0F	预留
EPG	0x10	EPG 的唯一标识
广告	0x11	开机、切台、主菜单等所有图文广告的统一标识
政务信息	0x12	政务信息的唯一标识
股票	0x13	股票的唯一标识
CAT/EMM	0x14	CA 中的 EMM 信息
升级流通道	0x15	升级流通道
	0x16~0xFE	用户自定义
	0xFF	预留

表11 data\_format 值定义列表

数据类型	值	描述
	0x0	预留
XML	0x1	数据采用 XML 格式
HTML	0x2	数据采用 HTML 超文本格式
TS	0x3	数据采用 TS 流传输格式

### 6.6.5 UDP TS列表描述符

UDP TS列表描述符，用于描述视音频频道（MPTS或SPTS）的组播地址和端口号，见表12。

表12 UDP TS 列表描述符

语法	位数	助记符
udp_ts_list_descriptor ()		
{		
descriptor_tag	8	uimsbf
descriptor_length	8	uimsbf
for (i=0;i<N;i++){		
transport_stream_id	16	uimsbf
udp_ipaddress	128	uimsbf
udp_port	16	uimsbf
}		
}		

UDP TS列表中各字段的语义定义如下：

- a) 描述符标签 descriptor\_tag  
本标准规定为0xAC。
- b) 描述符长度 descriptor\_length  
该字段后的数据部分的字节数。
- c) 传送流标识符 transport\_stream\_id  
唯一标识公告所在的TS流。
- d) UDP组播目的地址 udp\_ipaddress
- e) UDP端口号 udp\_port

## 7 IP 广播传输网

### 7.1 协议参数要求

#### 7.1.1 UDP TTL 要求

本标准规定通过IP广播传送的IP数据报文的TTL值至少为32。

#### 7.1.2 MTU 要求

为防止UDP数据包在IP层被分片，本标准规定网络中各级路由器的MTU值不能小于1500。

### 7.2 物理层速率要求

IP广播网络传输系统物理层遵循10G光纤以太网规范IEEE 802.3ae-2002物理编码子层（PCS）64B/66B, type 10G Base-R。传输速率10.3125Gbps，波长1550nm。

### 7.3 IP 广播传输网组成及其设备要求

#### 7.3.1 概述

有线电视网络光纤到户万兆单向IP广播系统的IP广播传输网络主要包含万兆IP广播分发机、光放大器和无源光分路器组成的光分配网络三个部分，如图6所示。

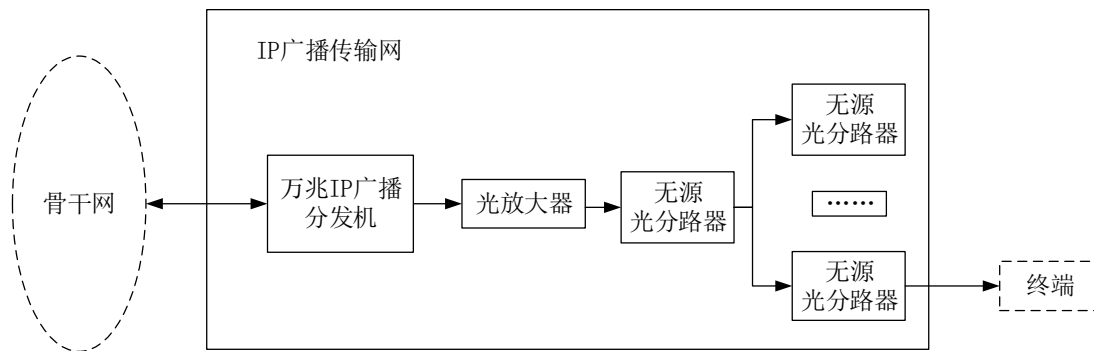


图6 IP广播传输系统组成框图

### 7.3.2 IP广播传输网传输

IP广播传输网应符合IEEE 802.3ae-2002的规定；10G广播信号在城域网中应采用VLAN的方式进行隔离，本标准中VLAN的划分基于设备端口进行，确保控制网络流量，提高网络的安全性。

### 7.3.3 万兆IP广播分发机（DLT）的要求

万兆IP广播分发机为万兆单向IP广播系统中的汇聚、分流与光发送的SDN设备，可依据业务控制策略，实现各种IP业务流的分发功能，从而把相关IP业务码流分发至万兆IP广播业务通道中，位于进入光纤分配网络前的最末一级数据处理设备。

对于电视直播业务，万兆IP广播分发机，至少应具备以下基本功能：

- a) 具备万兆光输出口；
- b) 具备多个万兆和GE接口，完成各种视频数据在IP层的汇聚、处理和广播；
- c) 具备端口隔离设置功能；
- d) 万兆光模块的TX发射器要求满足ER大于等于8.0dB，并小于11dB，传输速率为10.3125Gbps，波长为1550nm，应用于10G Base-R；
- e) 具备输入端口数据流抗突发功能，可抵抗至少50ms的网络抖动；
- f) 支持区域码信息广播发送功能。

以下为可选项：

为了与G/EPON等双向网融合，实现VOD和OTT TV等互动视频业务，万兆IP广播分发机还可具有以下智能分发功能（其应用见附录A）：

- a) 支持不同类型报文的汇聚转发及处理功能；
- b) 支持单播地址向组播地址转换功能；
- c) 各输入端口支持ARP及ICMP协议响应；
- d) 支持特定协议或业务报文的过滤或选通功能。

### 7.3.4 光放大器的要求

万兆单向IP广播系统的一个重要特点，就是依靠对用户光功率的分配，实现了万兆IP流的广播。光放大器对IP万兆光信号直接进行放大，补偿光信号在用户分配和传输距离上增加的衰耗。

由于IP传输网中，万兆IP光信号功率普遍较小（一般低于0dBm），应用于万兆单向IP广播系统的光放大器属于弱信号饱和输出放大，光放大器的噪声系数至少要小于6.0dB。光放大器的连接图如图7所示。

为保证光信号质量，整个传输链路中光放大器的级联级数不应超过2级。

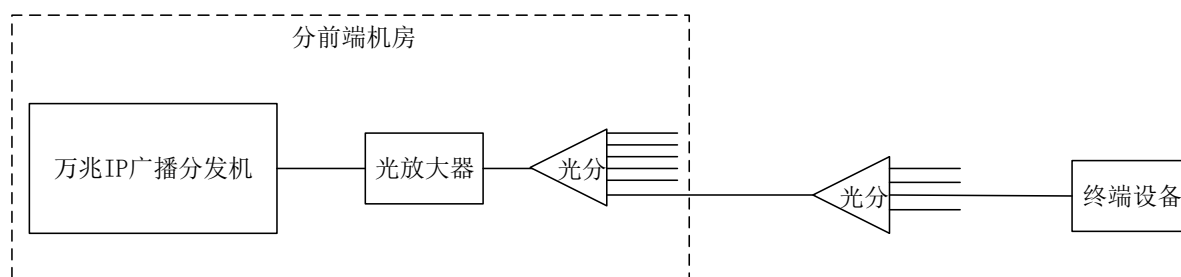


图7 放大器连接图

### 7.3.5 ODN 无源光纤分配网要求

#### 7.3.5.1 网络拓扑图

网络拓扑示意图如图8所示，支持星型和树型分光，可多级级联光分路器。

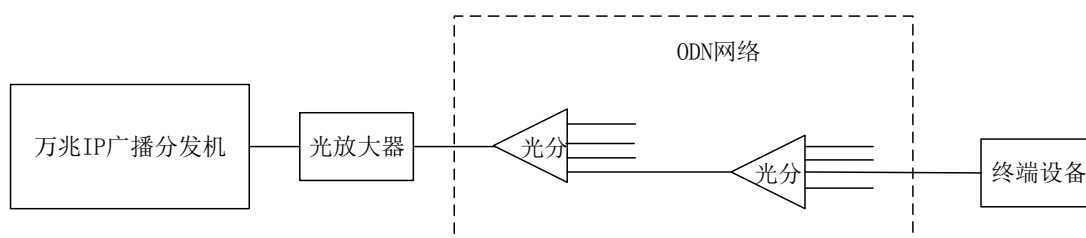


图8 ODN 网络拓扑图

#### 7.3.5.2 光纤

万兆光纤到户网络通过光纤传输数字电视信号，数字电视广播节目采用单向传输，传输介质为单模光纤，传输波长为1550nm。

#### 7.3.5.3 无源光分路器

本标准中IP广播光纤到户网络使用1550nm作为单向万兆下行的工作波长，要求无源光分路器的工作波长涵盖1550nm波长，建议无源光分路器的工作波长在1260nm~1650nm之间。

分光器指标应满足表13的要求。

表13 分光器指标

分光比	分光损耗（含附加损耗） dB
1:2	≤3.6
1:4	≤7.3
1:8	≤10.7
1:16	≤14.0
1:32	≤17.7
1:64	≤21.3

在进行光链路设计和计算时，到用户家的光功率范围为-5dBm~-17dBm，入纤光功率应不小于22dBm，至少能支持512户，最多支持2048户的用户功率分配，支持用户数与光功率关系见表14。

表14 用户数与光功率

设计入户数	光缆长度 km	活接数量	长度+接头损耗 dBm	总分光级数	分光损耗 dBm
512	20	6	6.50	3	32.00
1024	20	6	6.50	3	35.50
2048	20	6	6.50	3	39.00

万兆单向IP广播系统中，ODN无源光网络中光纤、光分路器、损耗计算等等，均遵循GY/T 306.1—2017。

#### 7.4 IP 广播传输安全与质量要求

IP广播传输网宜采用物理隔离的独立网络，确保电视节目的安全播出，规划流量避免产生拥塞。IP广播传输网的传输延时要求不高于1ms（不包含前端交换机和城域网交换机的延迟）。  
 长期丢包率：本标准中，要求IP广播传输网长期（24h）丢包率应为0。

### 8 IP 广播接收模块

#### 8.1 概述

IP广播接收模块通常位于系统的用户侧接入终端内，用于接收来自光纤1550nm波长上的10Gbps的IP广播数据，根据一个或多个用户业务应用设备（如IP机顶盒、智能手机、PAD、电脑和智能电视机等）的请求，按照组播地址和端口号对UDP报文进行选通过滤，并以百兆或千兆的速率向家庭局域网内的用户终端进行分发，其组成框图如图9所示。

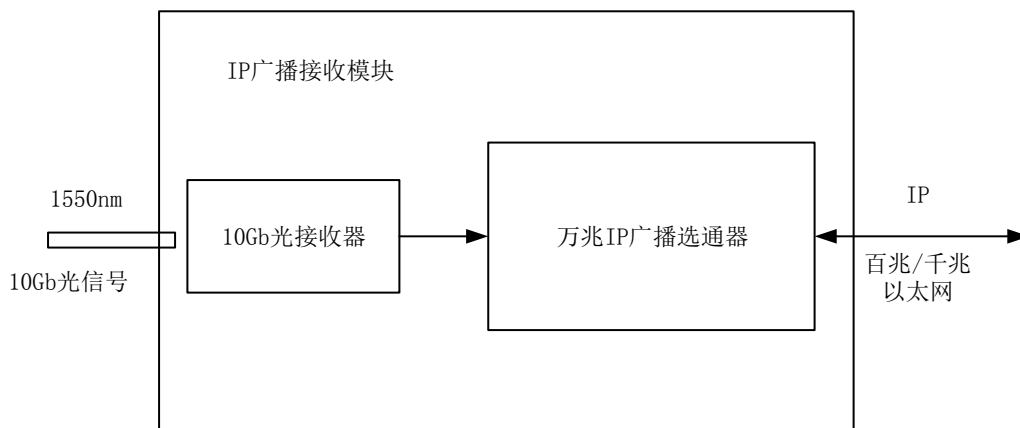


图9 IP广播接收模块组成框图

#### 8.2 10Gb 光接收器



光纤接入网关中的10Gb光接收器功能是实现1550nm波长光信号的接收、光电转换和电信号的放大，如图10所示。

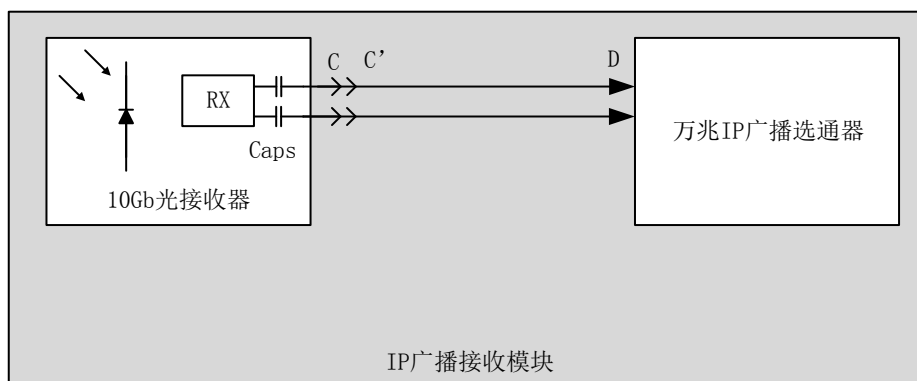


图 10 10Gb 光接收器

图11中C点和D点的电气特性和误码特性要求见SFF INF-8077i Revision 4.5。  
光接收模块的光电参数要求见表15。

表15 光接收模块的光电参数

参数	符号	最小值	典型值	最大值	测试条件
输入波长	$\lambda$	<1300nm	1550nm	>1600nm	--
小信号带宽	BW	8GHz	--	--	--
灵敏度	Sens	--	--	$\leq -17\text{dBm}$	$\lambda = 1550\text{nm}$ 10Gbps PRBS= $2^{31}-1$ BER= $10^{-12}$ $11.0\text{dB} \geq \text{ER} \geq 8.0\text{dB}$

### 8.3 万兆 IP 广播选通器

万兆IP广播选通器可采用一个或多个集成电路实现，其组成框图如图11所示。

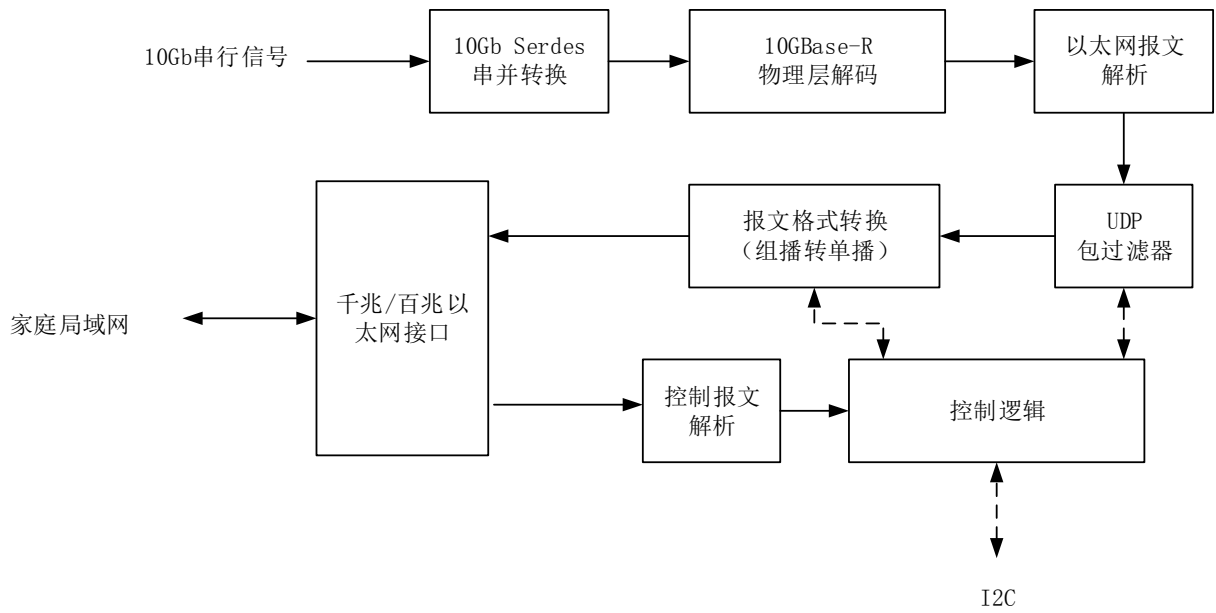


图 11 万兆 IP 广播选通器组成框图

万兆IP广播选通器中的UDP组播包过滤器支持总共不少于15个广播业务通道同时选通，并支持家庭局域网内不低于5个解码终端选通相同或不同的广播业务通道，每个解码终端可同时选通的广播业务通道数目不少于3个。

万兆IP广播选通器中的报文格式转换模块用来实现组播报文到单播报文的转换，由此避免家庭局域网内的带宽浪费。实现报文转换前，万兆IP广播选通器应通过控制逻辑预先获知解码终端的IP地址。



“标志”字段用于说明组播地址是“永久性（由IANA指定的一个地址）”的，还是“临时性”的。而对于该4bit标志字段，一般情况下，其高3bit位为0，如果低1bit位为0，则表示为“永久性多播地址”，也就是一个众所周知的多播地址；如果为“1”就是“临时性多播地址”。如图A. 2所示。

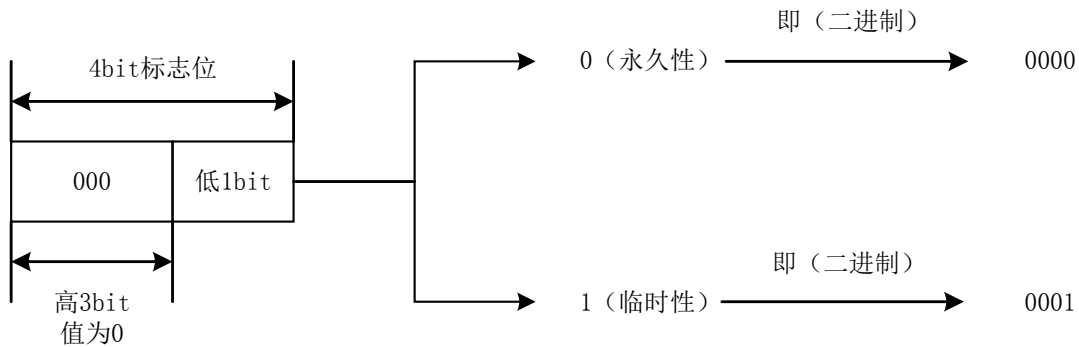


图 A. 2 标志位

### A. 2. 2 范围

“范围”字段，指定义组播地址的范围类型，如下所示表示常见的组播地址访问以及对应的值。如果没有列举出的值表示被保留或者没有指定。见表A. 1。

表 A. 1 范围

二进制值	十六进制值	范围类型
0001	1	本地接口范围
0010	2	本地链路范围
0011	3	本地子网范围
0100	4	本地管理范围
0101	5	本地站点范围
1000	8	组织机构范围
1110	E	全球范围

### A. 2. 3 属性标识

“属性标识”用于区分国家干线节目、国家平台内部节目、到户直播、到户点播等不同地址属性，长度为4bit，分配字段见表A. 2。

表 A. 2 IPv6 地址属性标识

属性	字段标识	说明
国家干线节目	0000	为已有属性类型各分配一个/25 地址块，其余预留。
国家平台内部节目	0001	
到户直播	0010	
到户点播	0011	
预留	0101~1111	

### A.2.4 网络标识

“网络标识”，当属性标识为“国家干线节目”时，使用“网络标识”区分网络类型，网络标识长度为2bit，分配字段见表A.3。

表 A.3 IPv6 地址网络标识

网络类型	字段标识	说明
有线电视网	00	为有线电视网分配一个/27地址块，其
预留	01 10 11	余预留

### A.2.5 平台标识

“平台标识”用于区分业务平台、支撑平台等各类平台类型，长度为4bit。平台类型主要包括互联互通业务、直播业务、互动业务以及其他省内业务等。当属性类型为“国家平台内部节目”时，需使用“平台标识”字段区分不同的平台类型，并为未来发展中可能出现的平台类型预留地址空间，具体分配见表A.4。

表 A.4 IPv6 地址平台标识

平台类型	字段标识	说明
互联互通业务 <sup>a</sup>	0001	为每类业务平台各分配一个/29地址块，其余预留。
直播业务 <sup>b</sup>	0011	
互动业务	0100	
其他省内业务 <sup>c</sup>	0101	
预留	0110~1111	
<sup>a</sup> 是指国网和各省网之间的节目和数据传输业务。 <sup>b</sup> 采用IP组播方式传输时，组播地址应与直播业务平台地址段一致。 <sup>c</sup> 用于标识各省的个性化业务，如省内平台业务、物联网业务等。		

### A.2.6 地域标识

#### A.2.6.1 简介

“地域标识”包含省份标识和地市标识。国家干线节目和国家平台内部节目不包含地市标识。“到户直播”中的地域标识表示直播来源所在地，“到户点播”中的低于表示标识点播系统所在地。

#### A.2.6.2 省份标识

省份标识长度为6bit。根据属性标识的不同，省份标识采用两种不同的分配方式：

- 当属性标识为国家干线节目和国家平台内部节目时的省份标识。  
为了区分国家级、各省（及自治区、直辖市）级网络公司，引入6bit共64个地址段。为各省份（及自治区、直辖市）分配一个省份标识字段。具体分配方案见《中国广电IPv6地址规划方案（2018版）》的3.4.1。
- 当属性标识为到户直播和到户点播时，本方案为各省份（及自治区、直辖市）分配1个省份标识字段。具体分配方案见《中国广电IPv6地址规划方案（2018版）》的3.4.1。

#### A.2.6.3 地市标识

地市标识是在省份标识的基础上对各省、自治区、直辖市辖区内的地市进行标识,地市标识分配5bit字段。具体的“低于标识”规划见《中国广电IPv6地址规划方案(2018版)》的3.4.2。

#### A.2.7 可分配地址块

“可分配地址块”由地址使用单位按照本辖区业务、网络需求自行规划。

#### A.3 组播地址示例

当属性标识为“国家干线节目”(0000),网络标识为“有线电视网”(00)时,北京市的IPv6地址块分配如下:

FF18:0040::/32

当属性标识为“国家平台内部节目”(0001),平台标识为“互联互通业务”(0001)时,北京市的IPv6地址分配如下:

FF18:1110::/32

当属性标识为“国家平台内部节目”(0001),平台标识为“直播业务”(0011)时,北京市的IPv6地址分配如下:

FF18:1310::/32

当属性标识为“国家平台内部节目”(0001),平台标识为“互动业务”(0100)时,北京市的IPv6地址分配如下:

FF18:1410::/32

当属性标识为“国家平台内部节目”(0001),平台标识为“其他省内业务”(0101)时,北京市的IPv6地址分配如下:

FF18:1510::/32

当属性标识为“到户直播”(0010)时,北京市的IPv6地址分配如下:

FF18:2000::/32

当属性标识为“到户点播”(0011)时,北京市的IPv6地址分配如下:

FF18:3000::/32

附 录 B  
(资料性附录)  
双向组网 (I-PON) 的网络改造方案

B.1 地市DVB广播前端改造方案

原传统地市DVB广播前端组网示意图如图B.1所示,采用I-PON技术的地市DVB广播前端组网示意图如图B.2所示。

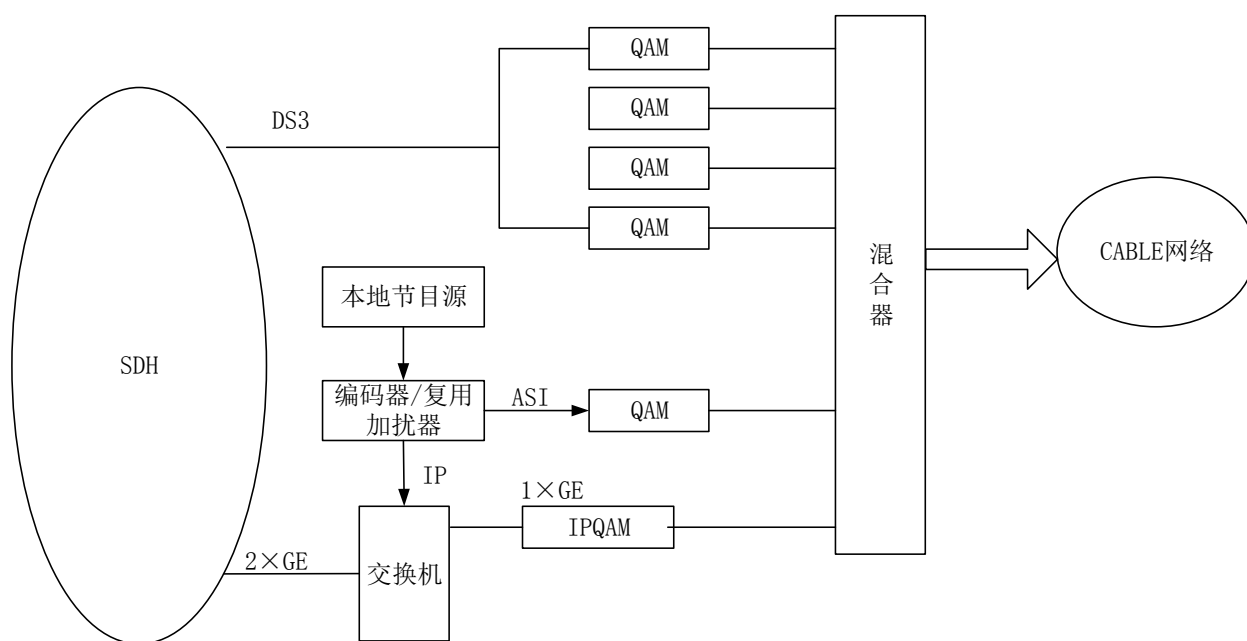


图 B.1 传统地市 DVB 广播前端组网示意图

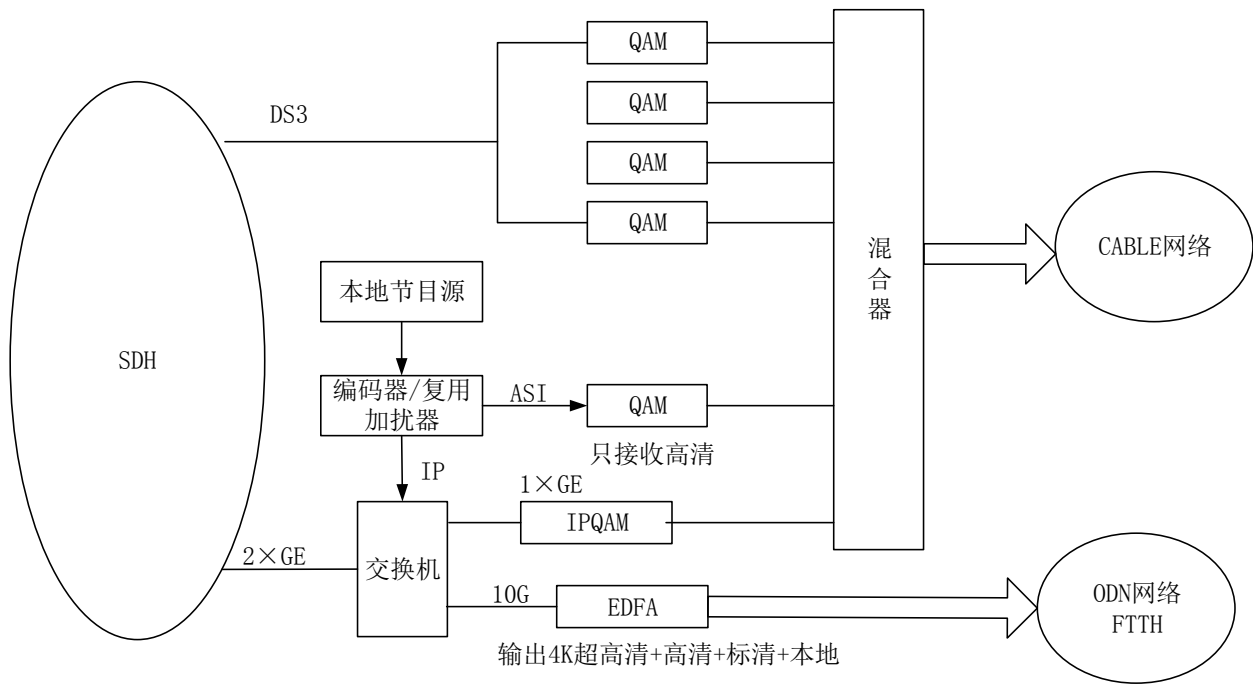


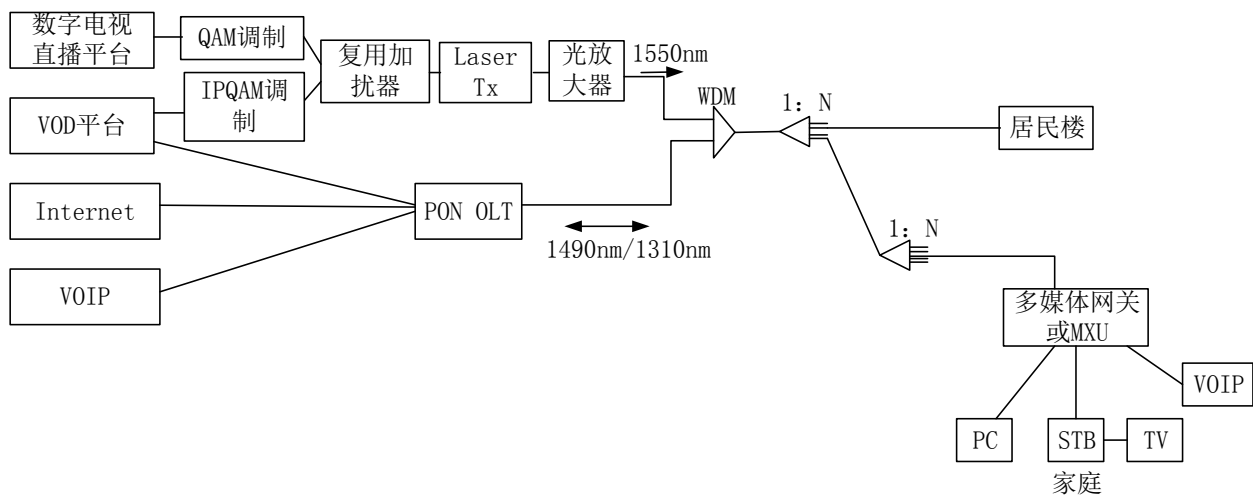
图 B.2 I-PON 技术的地市 DVB 广播前端组网示意图

原传统 DVB 广播前端，地市节目需要支持 ASI 和 IP 输出，对原网络进行的改造主要有：增加或替换一个 10G 光输出广播交换机及一个 EDFA 放大器。

对传统 DVB 广播前端的改造方案，兼容现有的 CABLE 网络和光纤接入网络。

### B.2 与Cable用户共存方案

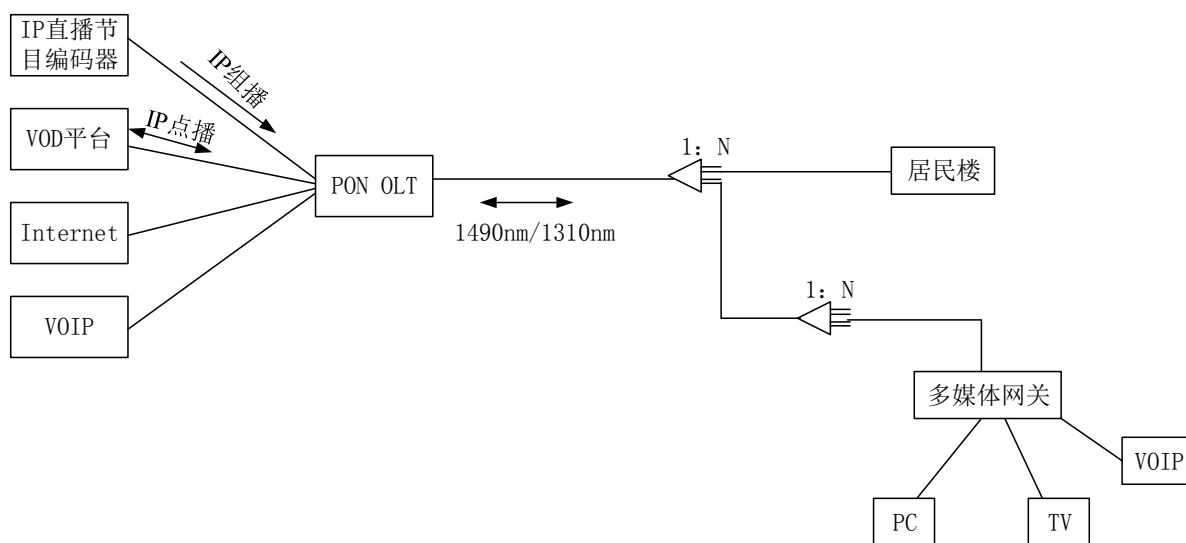
基于 RF overlay 的光纤入户方案组网示意图如图 B.3 所示；基于 EPON/GPON 的光纤入户方案组网示意图如图 B.4 所示；基于 I-PON 技术的，与 Cable 用户共存方案组网示意图如图 B.5 所示。



注：多媒体网关：ONU、光接收机、机顶盒的一体产品；MXU：光接收机和 ONU 一体产品。

图 B.3 基于 RF overlay 的光纤入户方案组网示意图





注：多媒体网关：ONU 和 IP 机顶盒的一体产品。

图 B.4 基于 EPON/GPON 的光纤入户方案组网示意图

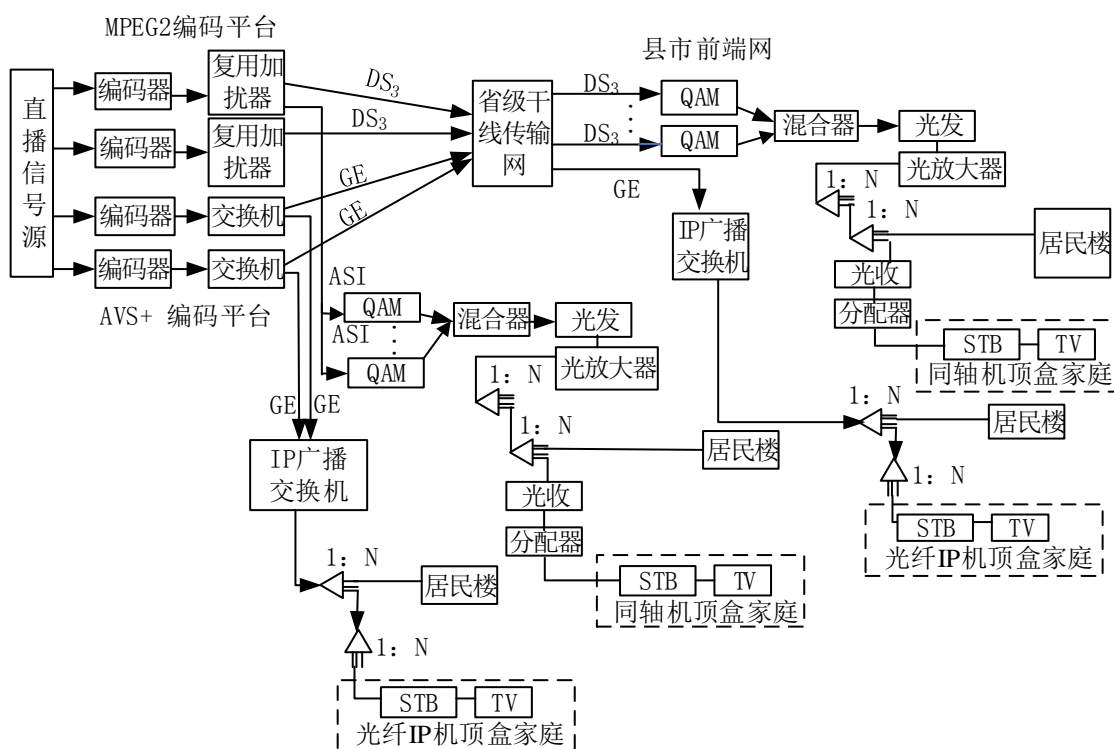


图 B.5 基于 I-PON 技术的，与 Cable 用户共存方案组网示意图

光纤入户方案与 Cable 入户共存，并实现逐步过渡。

**附录 C**  
(资料性附录)  
**与 G/EPON 双向网络融合应用的示例**

**C.1 概述**

本标准中，万兆单向 IP 广播系统可以单独构成一个单向广播网络独立运行开展电视广播业务，也可以与双向传输系统（EPON/GPON 等）共同构建一张万兆宽带接入网，支持电视直播业务和双向交互视频与数据业务（VOD 视频点播、OTT TV 互联网电视和 Internet 上网等）。

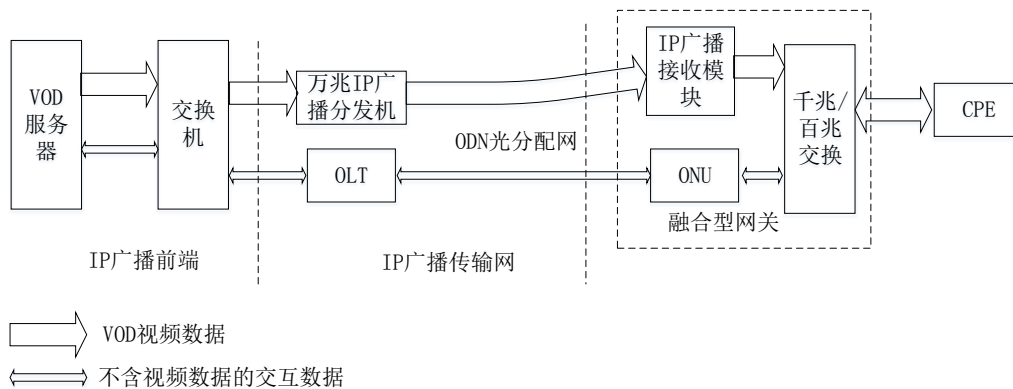
**C.2 与G/EPON双向网络融合的一般过程**

由有线电视网络光纤到户万兆单向 IP 广播系统与 EPON/GPON 双向系统构建的万兆光纤到户系统（I-PON 系统），如图 3 所示。业务终端的请求通过 EPON/GPON 双向系统中的上行通道传送至前端的万兆 IP 广播分发机，万兆 IP 广播分发机做相应处理后，转发到相关业务平台。下行的业务流传输至万兆 IP 广播分发机时，万兆 IP 广播分发机根据不同业务的运营处理策略，将相关业务流分发到万兆 IP 广播通道中或 OLT 的 G/EPON 通道中，由融合型万兆 IP 网关接收并输出至用户的业务应用端 CPE。

**C.3 VOD互动点播业务实现流程的策略**

**C.3.1 VOD互动点播业务流程框图**

VOD 互动点播业务流程框图如图 C.1 所示。



**图 C.1 VOD 互动点播业务流程框图**

**C.3.2 VOD业务基本信息**

本附录主要介绍万兆广播网与 HFC 同轴网共用 VOD 前端情况下的 VOD 处理流程。VOD 业务基本信息如下：

- a) 上线后，主通道（main channel）会周期性广播已配置好的区域码表、频点转换表；区域码用于指明用户终端处于哪个万兆IP广播分发机之下；频点转换表主要用于指明同轴系统中所用点播频点与新系统的节目通道的对应关系；
- b) 万兆IP广播分发机与VOD服务器连接的端口，根据VOD服务器维护的“ACT区域码与IP地址对应表”来配置IP地址；
- c) 万兆IP广播分发机需要维护地址转换规则表，此表实现了将VOD服务器播出的节目流的单播地址和端口号转换为对应的IP广播通道的组播地址和端口号。

### C.3.3 VOD业务流程

VOD 业务流程如下：

- a) 客户端发送携带区域码信息的点播请求报文至VOD服务器；
- b) VOD服务器收到请求后，根据其携带的区域码信息，分配空闲频点与节目号信息，并将此信息写入回复请求确认信息（回复报文中），回送至终端；
- c) 用户终端收到请求确认后（回复报文后），如果确认点播成功，提取分配频点与节目号信息，根据在主通道中收到的频点转换表信息，终端请求并监听对应的组播地址及端口号；
- d) 服务器同时根据用户终端的区域码信息，查找区域码地址表，将被点播节目送至对应的IP地址（经典VOD系统地址对应IPQAM的设备地址，在I-PON系统中对应VOD端口地址），被点播节目通过目的端口号进行区分；
- e) 万兆IP广播分发机收到节目报文后，根据报文的地址与端口号查找地址转换规则表，将地址与端口号替换为对应表项中的值，然后通过广播通道发送至终端；
- f) 客户端接收到数据然后播放，此时需要用户终端经G/EPON双向链路发送心跳消息以向服务器维持终端的活跃性。

### C.3.4 VOD业务实现重要表单

#### C.3.4.1 区域码表

格式见 6.5。

#### C.3.4.2 RF 频点对应关系表

频点对应关系表为 UDP 报文，UDP 报头为主通道信息，其 payload 详细内容见表 C.1。

表 C.1 频点对应关系表

语法	位数	助记符
freq_ip_map_section		
{		
table_id	8	uimsbf
version_number	8	uimsbf
last_section_number	8	uimsbf
section_number	8	uimsbf
reserved	31	uimsbf
ip_version_tag	1	bslbf
section_length	16	uimsbf
for(int i=0;i<N;i++){		

表 C.1 (续)

语法	位数	助记符
frequency	16	uimsbf
if (ip_version_tag==0)		
multicast_ip_addr_ipv6	128	uimsbf
else		
multicast_ip_addr_ipv4	32	
udp_port_offset	16	uimsbf
}		
CRC	32	rpchof
}		

频点对应关系表中各字段的语义定义如下：

- a) 表标识符 table\_id, 本标准规定为5A;
- b) 版本标识 version\_number, 1字节;
- c) 最大段号 last\_section\_number, 1字节;
- d) 当前段号 last\_section\_number, 1字节;
- e) 预留字段 reserved , 全1;
- f) IP版本标志ip\_version\_tag, 0表示IPv6, 1表示IPv4;
- g) 频点值 frequency, 2字节, 表示VOD点播频点值, 单位为千赫兹 (kHz);
- h) 组播地址 multicast\_ip\_addr\_ipv4/6, IPv6情况下为128bit, IPv4情况下为32bit, 表示VOD点播下行广播用的组播地址;
- i) 端口偏移量 Udp\_port\_offset, 2字节, UDP目的端口的偏移量 (最终目的端口为实际频点+偏移量);
- j) 校验码 CRC, 4字节。

C.3.4.3 IP 广播通道地址转换规划表

地址转换规划表由万兆 IP 广播分发机维护, 不在主通道中发送, 详细内容见表 C.2。

表 C.2 IP 广播通道地址转换规划表

序号	业务报文目的 IP 地址	业务报文目的端口号	转换通道 IP 地址	转换通道端口号

表 C.2 的说明如下：

- a) 此表单的容量即为万兆 IP 广播分发机同时支持 VOD 客户端的最大数目, 推荐值为 4096;
- b) 序号按照表项生成顺序进行自然计数, 此表配置时固定生成, 且不进行老化, 每一表项是否占用通过 VOD 服务器自行判断, 万兆 IP 广播分发机不需要动态维护;
- c) 转换端口号若为 0, 则表示端口不进行转换 (即频点对应关系表中偏移量为 0)。

C.4 OTT互联网电视业务实现流程的策略之一

C.4.1 OTT互联网电视业务流程

### C.4.1.1 OTT 业务框图

OTT 业务的流程框图如图 C.2 所示。

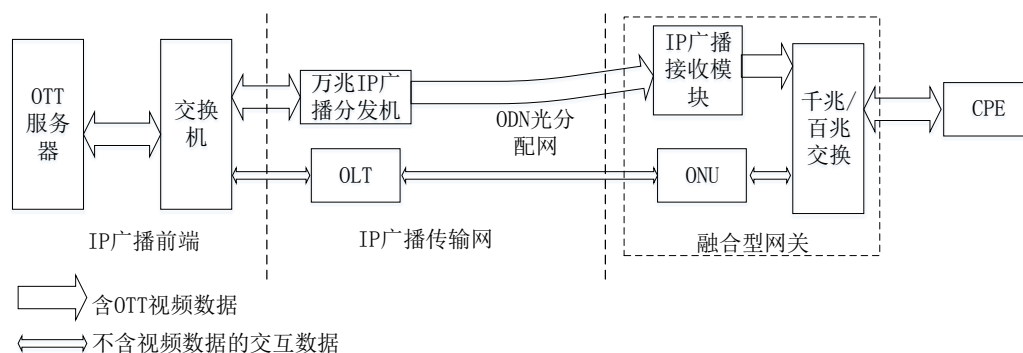


图 C.2 OTT 业务框图

### C.4.1.2 万兆 IP 广播分发机

万兆 IP 广播分发机的说明如下：

- 万兆 IP 广播分发机上线后，在主通道周期性广播“万兆 IP 广播分发机连接 OTT 服务器这一侧的网口的 IP 地址”，即 OTT 端口 IP；终端接收主通道信息，提取 OTT 端口 IP；
- 用户网关上线后，与万兆 IP 广播分发机交互获取 OTT 服务地址段（是需要通过 IP 广播通道进行下行传输的 OTT 业务的 IP 地址段）。

### C.4.1.3 OTT 业务流程

OTT 业务流程如下：

- 用户端发起 OTT 点播请求，网关判断该请求报文的地址是否在 OTT 服务地址段中。
- 若不属于该地址段的报文，则不作特殊处理，按标准以太网协议转发；若属于该地址段，则认为此报文为 OTT 业务报文，并进行如下处理：
  - 将整个报文封装在 UDP 的数据部分，UDP 报头的源地址为网关地址，目的地址为万兆 IP 广播分发机的 OTT 端口 IP；
  - 新的报文发送至万兆 IP 广播分发机的 OTT 端口；
  - 网关向万兆 IP 广播分发机发起组播地址及端口申请，并一直监听该组播地址及端口。
- 万兆 IP 广播分发机收到数据后进行以下处理：
  - 剥除 UDP 报文头部，还原成此前的点播请求报文，转发给 OTT 服务器；
  - 将分配给终端的组播地址及端口号通过 UDP 方式发给网关。
- 服务器收到 OTT 业务报文，按正常方式处理后，其应答报文与后续业务报文均通过标准以太网网络送至万兆 IP 广播分发机的 OTT 端口。
- 万兆 IP 广播分发机的 OTT 端口收到报文后，进行以下处理：
  - 报文中的目的 IP 及 MAC 地址替换为原申请报文中原 IP 及 MAC 地址；
  - 在此报文基础上，添加 UDP 报文头，目的 IP 采用已分配的组播地址及端口；
  - 将重新构建的报文通过广播通道发送。
- 网关在相应的组播地址及端口上监听到数据后进行如下操作：剥除收到报文的 UDP 头部，还原成一个完整的 IP 报文，将此报文送至原请求的终端。

g) 用户终端接收到的报文即为OTT正常业务报文，按正常方式播放，即完成整个OTT业务流程。

#### C.4.2 OTT业务实现重要表单（可选）

用户终端列表见表 C.3。

表 C.3 用户终端列表

终端序号	映射 IP 地址	业务通道端口	终端 MAC 地址

表 C.3 各字段含义说明如下：

- a) 终端序号按自然顺序计数；
- b) 映射IP地址为初始分配的IP地址，多终端的条件下，分配的IP地址按终端序号顺加；
- c) 业务通道端口号为初始分配的端口号，多终端的条件下，分配的端口号按终端序号顺加；
- d) 终端MAC地址为发起请求的终端MAC。

附 录 D  
(规范性附录)  
IPv4 情况下的描述符

### D.1 概述

本标准支持双栈, IPv4封装方式参考第5章的IPv6封装方式, IPv4的描述符见本附录。

### D.2 IPv4 情况下的描述符定义

对于IPv4情况, 表D.1列出了本标准中定义的描述符, 给出了描述符标签(descriptor\_tag)的值和在BSI表中最有可能出现的位置。

表 D.1 描述符可能所在的位置和标签值

描述符	标签值	MIT	SNLT
IPv4 中 UDP 业务列表描述符 (udp_service_list_descriptor_ipv4)	0xAA	*	-
IPv4 中 UDP 特殊业务列表描述符 (udp_specific_list_descriptor_ipv4)	0xAB	*	-
IPv4 中 UDP TS 列表描述符 (udp_ts_list_descriptor_ipv4)	0xAD	*	-

注：“-”表示“不适用”，“\*”表示“适用”。

IPv4中UDP业务列表描述符, 主要用来描述数字电视节目所在的TS对应的组播地址和端口号, 见表D.2。

表 D.2 UDP 业务列表描述符

语法	位数	助记符
<pre> udp_service_list_descriptor_ipv4 () {   descriptor_tag   descriptor_length   for (i=0;i&lt;N;I++){     transport_stream_id     service_id     udp_ipaddress     udp_port   } } </pre>	<p style="text-align: center;">8</p> <p style="text-align: center;">8</p> <p style="text-align: center;">16</p> <p style="text-align: center;">16</p> <p style="text-align: center;">32</p> <p style="text-align: center;">16</p>	<p style="text-align: center;">uimsbf</p> <p style="text-align: center;">uimsbf</p> <p style="text-align: center;">uimsbf</p> <p style="text-align: center;">uimsbf</p> <p style="text-align: center;">uimsbf</p> <p style="text-align: center;">uimsbf</p>

IPv4中UDP业务列表描述符中各字段的语义与IPv6协议中的UDP业务列表描述符中各字段的含义不变, 区别仅在udp\_ipaddress字段, 因为采用IPv4地址, 为32位。

IPv4中UDP特殊业务列表描述符,主要用来描述特殊TS（如主通道、升级流、全局EPG等）对应的组播地址和端口号，见表D.3。

表 D.3 UDP 特殊列表描述符

语法	位数	助记符
udp_specific_list_descriptor_ipv4 () { descriptor_tag descriptor_length for (i=0;i<N;I++){ info_type data_format udp_ipaddress udp_port } }	8 8 8 8 32 16	uimsbf uimsbf uimsbf uimsbf uimsbf uimsbf

IPv4中UDP特殊业务列表描述符中各字段的语义与IPv6中UDP特殊业务列表描述符中各字段的含义不变，区别仅在udp\_ipaddress字段，因为采用IPv4地址，为32位。

IPv4中UDP TS列表描述符可用于描述数字电视节目（MPTS或SPTS）的组播地址和端口号，见表D.4。

表 D.4 UDP ts 列表描述符

语法	位数	助记符
udp_ts_list_descriptor_ipv4() { descriptor_tag descriptor_length for (i=0;i<N;I++){ transport_stream_id udp_ipaddress udp_port } }	8 8 16 32 16	uimsbf uimsbf uimsbf uimsbf uimsbf

IPv4中UDP TS列表描述符中各字段的语义与IPv6中UDP TS列表描述符中各字段的含义不变，区别仅在udp\_ipaddress字段，因为采用IPv4地址，为32位。

### D.3 IPv4 向IPv6 的迁移

万兆单向IP广播系统支持双栈。IPv4协议下数据包升级为IPv6协议数据包，本标准规定升级规则如图D.1所示，将IPv4组播地址的后28bit取出，填充到IPv6预留组播地址的可分配地址块的前28bit。



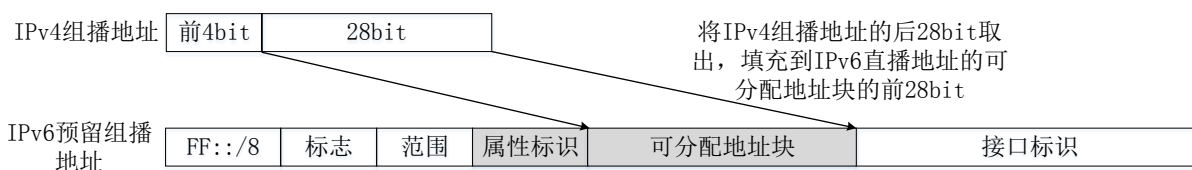


图 D.1 IPv4 协议下数据包升级为 IPv6 协议数据包规则示意图

例如，将IPv4地址：238. 1. 238. 50，转成IPv6预留组播地址后为FF18:5E01:EE32::/16，具体参考图D. 2。

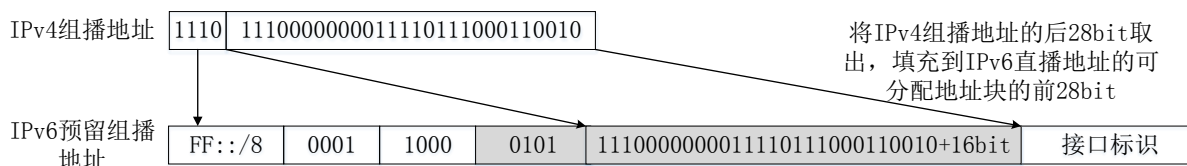


图 D.2 IPv4 协议下数据包升级为 IPv6 协议数据包示例

### 参 考 文 献

- [1] GY/Z 174—2001 数字电视广播业务信息规范
  - [2] YD/T 2682—2014 IPV6接入地址编址编码技术要求
  - [3] ETSI ETR 162 Digital Broadcasting Systems for Television, Sound and Data Services; Allocation of Service Information (SI) Codes for Digital Video Broadcasting (DVB) Systems
  - [4] RFC 768 User Datagram Protocol (UDP)
  - [5] RFC 791 Internet Protocol (IPv4)
  - [6] RFC 2460 Internet Protocol, Version 6 (IPv6) Specification
-