

# GY

## 中华人民共和国广播电视和网络视听行业标准

GY/T 64—2021

代替 GY 64—2010

---

### 广播电视钢塔桅防腐蚀保护涂装

Anticorrosive coating of steel tower and mast for radio and television

2021-08-19 发布

2021-08-19 实施

---

国家广播电视总局

发布



## 目 次

前言 .....	III
1 范围 .....	1
2 规范性引用文件 .....	1
3 术语和定义 .....	2
4 总则 .....	2
5 表面处理 .....	2
6 涂装技术要求 .....	3
6.1 一般规定 .....	3
6.2 热喷涂锌、铝及其合金涂层 .....	5
6.3 热浸镀锌层 .....	5
6.4 涂料涂层 .....	6
6.5 安全、卫生和环境保护 .....	11
6.6 维护管理 .....	11
7 检验 .....	11
8 包装、运输和贮存 .....	13
附录 A (规范性) 既有钢塔桅防腐蚀涂装质量评定 .....	14
A.1 一般规定 .....	14
A.2 主控项目评定 .....	14
A.3 一般项目评定 .....	16
A.4 综合评定值 .....	18
A.5 既有钢塔桅防腐蚀涂装质量综合评定 .....	19
A.6 既有钢塔桅腐蚀截面积检测及安全性评定 .....	20
附录 B (规范性) 热浸镀锌层均匀性试验 硫酸铜试验方法 .....	21
B.1 硫酸铜溶液的制备和用量 .....	21
B.2 试样的制备 .....	21
B.3 试验条件 .....	21
B.4 试验程序 .....	21
B.5 浸蚀终点及耐浸蚀试验次数的确定 .....	21
B.6 试剂 .....	21
附录 C (规范性) 热喷涂锌、铝及其合金涂层附着力性能试验方法 .....	22
C.1 划格试验 .....	23
C.2 拉伸试验 .....	23
附录 D (规范性) 热浸镀锌层附着性试验 落锤试验方法 .....	24

D.1 试验装置 .....	25
D.2 试验规则 .....	25

## 前 言

本文件按照GB/T 1.1—2020《标准化工作导则 第1部分：标准化文件的结构和起草规则》的规定起草。

本文件代替GY64—2010《广播电视钢塔桅防腐蚀保护涂装》，与GY64—2010相比，主要技术变化如下：

- a) 更改了“范围”，对工艺适用范围进行了调整（见第1章，2010年版的第1章）；
- b) 更改了“表面处理”，对构件表面处理进行了明确规定，增加了既有钢塔桅防腐的表面处理要求（见第4章，2010年版的第4章）；
- c) 增加了“涂装技术要求”的一般规定（见6.1）；
- d) 对防腐涂装的大气环境、除锈等级、涂层配套体系进行了明确，对涂料涂层相关技术要求、工艺配套进行了调整与增补（见5.3, 2010年版的5.3）；
- e) 增加了“涂装技术要求”的安全、卫生 and 环境保护（见6.5）；
- f) 增加了“涂装技术要求”的维护管理（见6.6）；
- g) 对“检验”的技术要求、检验方进行了增补和调整（见第6章，2010年版的第6章）；
- h) 增加了“既有钢塔桅防腐涂装质量评定”，明确了既有钢塔桅防腐涂装质量评定的周期、内容、方法等（见附录A）。

请注意本文件的某些内容可能涉及专利。本文件的发布机构不承担识别这些专利的责任。

本文件由全国广播电影电视标准化技术委员会（SAC/TC 239）归口。

本文件起草单位：中广电广播电影电视设计研究院、中广建（北京）塔桅安全科技有限公司、同济大学建筑设计研究院（集团）有限公司、浙江广播电视集团、新疆维吾尔自治区广播电视局、徐州市质量技术监督综合检验检测中心、北京北广科技股份有限公司、上海衡峰氟碳材料有限公司、青岛东方铁塔股份有限公司、青岛明珠钢结构有限公司、青岛中天斯壮科技有限公司、河北智恒达塔业有限公司、新郑市宏达通讯器材厂。

本文件主要起草人：王谦、夏大桥、赵海龙、郭录明、徐涛、张欣蓉、张黎、顾红洲、葛朝清、张树勋、陈幼峰、王洪儒、梁峰、曹向东、郭建新、黑振友、刘学振、韩宝胜。

本文件于1989年3月首次发布，2010年8月第一次修订，本次为第二次修订。



# 广播电视钢塔桅防腐蚀保护涂装

## 1 范围

本文件规定了广播电视钢塔桅防腐蚀保护涂装的技术要求、检验要求、试验方法和包装、运输、贮存要求。

本文件适用于广播塔、电视塔、微波塔等钢塔及桅杆制造和维护时的防腐蚀保护涂装，包括混凝土广播电视塔的钢桅杆，也适用于热浸镀锌，热喷涂锌、铝及其合金和防腐涂层的涂装工艺。

## 2 规范性引用文件

下列文件中的内容通过文中的规范性引用而构成本文件必不可少的条款。其中，注日期的引用文件，仅该日期对应的版本适用于本文件；不注日期的引用文件，其最新版本（包括所有的修改单）适用于本文件。

- GB/T 470—2008 锌锭（ISO 752:2004(E)，MOD）
- GB/T 1766—2008 色漆和清漆 涂层老化的评级方法
- GB/T 1865—2009 色漆和清漆 人工气候老化和人工辐射暴露 滤过的氙弧辐射（ISO11341:2004，IDT）
- GB/T 30790.4—2014 色漆和清漆 防护涂料体系对钢结构的防腐蚀保护 第4部分：表面类型和表面处理
- GB/T 30790.5—2014 色漆和清漆 防护涂料体系对钢结构的防腐蚀保护 第5部分：防护涂料体系
- GB/T 3190—2020 变形铝及铝合金化学成分
- GB/T 5210—2006 色漆和清漆 拉开法附着力试验（ISO 4624:2002，IDT）
- GB 6514—2008 涂装作业安全规程 涂漆工艺安全及其通风净化
- GB 7691—2003 涂装作业安全规程 安全管理通则
- GB 7692—2012 涂装作业安全规程 涂漆前处理工艺安全及其通风净化
- GB/T 8923.1—2011 涂覆涂料前钢材表面处理 表面清洁度的目视评定 第1部分：未涂覆过的钢材表面和全面清除原有涂层后的钢材表面的锈蚀等级和处理等级（ISO 8501-1:2007，IDT）
- GB/T 8923.2—2008 涂覆涂料前钢材表面处理 表面清洁度的目视评定 第2部分：已涂覆过的钢材表面局部清除原有涂层后的处理等级（ISO 8501-2:1994，IDT）
- GB/T 8923.3—2009 涂覆涂料前钢材表面处理 表面清洁度的目视评定 第3部分：焊缝、边缘和其他区域的表面缺陷的处理等级（ISO 8501-3:2006，IDT）
- GB/T 9286—1998 色漆和清漆 漆膜的划格试验（eqv ISO 2409:1992）
- GB/T 9761—2008 色漆和清漆 色漆的目视比色（ISO 3668:1998，IDT）
- GB/T 9793—2012 热喷涂 金属和其他无机覆盖层 锌、铝及其合金（ISO 2063:2005，IDT）
- GB/T 11374 热喷涂涂层厚度的无损测量方法
- GB/T 11375 金属和其他无机覆盖层 热喷涂 操作安全

GB/T 13288.2—2011 涂覆涂料前钢材表面处理 喷射清理后的钢材表面粗糙度特性 第2部分：磨料喷射清理后钢材表面粗糙度等级的测定方法 比较样块法（ISO 8503-2:1988, IDT）

GB/T 18570.3—2005 涂覆涂料前钢材表面处理 表面清洁度的评定试验 第3部分：涂覆涂料前钢材表面的灰尘评定（压敏粘带法）（ISO 8502-3:1992, IDT）

GB/T 19355.2—2016 锌覆盖层钢铁结构防腐的指南和建议 第2部分：热浸镀锌

GB/T 25264—2010 溶剂型丙烯酸树脂涂料

HG/T 2454 溶剂型聚氨酯涂料（双组份）

HG/T 3668 富锌底漆

HG/T 3792 交联型氟树脂涂料

HG/T 4104 建筑用水性氟涂料

HG/T 4338 高氯化聚乙烯防腐涂料

HG/T 4340 环氧云铁中间漆

HG/T 4755 聚硅氧烷涂料

JB/T 6978 涂装前处理准备 酸洗

### 3 术语和定义

本文件没有需要界定的术语和定义。

### 4 总则

- 4.1 广播电视钢塔桅防腐保护涂装单位应具有相应的资质、ISO9001质量管理体系、产品标准及相关标准和检验制度。
- 4.2 防腐保护涂装的操作人员和管理人员，应进行安全技术教育，制定安全操作规程。
- 4.3 易燃、易爆和有毒材料不应堆放在涂装现场，应存放在专用库房内，并设专人管理。涂装现场和库房应设置消防器材。
- 4.4 涂装现场应有通风排气设备。操作人员应穿戴安全防护用品。
- 4.5 防腐保护涂装的各工序应按本标准进行质量控制，每道工序完成后应进行检查，合格后方可进行下一道工序。
- 4.6 防腐保护涂装检验应使用经计量检定、在时效内校准合格的计量器具。

### 5 表面处理

- 5.1 钢材的初始表面锈蚀等级应符合 GB/T 8923.1—2011 的规定。除锈前应将钢材表面焊渣、毛刺、块锈、油污等清除干净，并保持平整、洁净。
- 5.2 钢构件表面的除锈处理方法与其质量等级，应符合 GB/T 8923.1—2011 的规定。
- 5.3 钢材边缘或局部缺陷部位及构件焊缝部位的除锈与其质量等级，应符合 GB/T 8923.1—2011 的规定。
- 5.4 既有钢塔桅防腐涂装时应先进行表面预处理，经清理后的钢塔桅结构表面，应符合 GB/T 8923.2—2008 的规定，且除锈等级应不低于 P St2, 表面预处理可采用下列方法：
  - a) 被油脂污染的结构表面，可采用有机溶剂、热碱或乳化剂以及烘烤等方法去除；
  - b) 被氧化物污染或附着有涂层的钢结构表面，可采用铲除、烘烤等方法清理；
  - c) 表面铁锈和原有失效涂层可采用局部手工或工具清理、局部喷射清理等方法消除。



- 5.5 所有喷涂表面宜在连接的附件焊接完毕后整体进行喷砂除锈。
- 5.6 热喷涂锌、铝及其铝合金和涂料涂装之前，钢材表面应按 GB/T 9793—2012 的规定进行喷砂除锈：
- 喷砂后钢材表面应干燥、无灰尘、无油脂、无污垢、无氧化皮、无锈迹；
  - 除锈等级应不低于 Sa2<sup>1</sup>/<sub>2</sub>；
  - 除锈后钢材表面粗糙度应符合表 1 的规定。

表1 除锈后钢材表面的粗糙度

涂装类型	粗糙度 (R <sub>z</sub> )
	μm
热喷涂锌、铝及其合金	40~80
涂料	<50

- 5.7 热浸镀锌之前，钢材表面应按 JB/T 6978 的规定进行酸洗除锈：
- 除锈后钢材表面应露出金属色泽，无污渍、锈迹；
  - 除锈等级应不低于 Be；
  - 酸洗后应除去钢材表面的酸液。
- 5.8 已经处理的钢材表面，不应再次污染，当受到二次污染时，应再次进行表面处理。

## 6 涂装技术要求

### 6.1 一般规定

6.1.1 广播电视钢塔桅的防腐蚀涂装应根据环境条件、材质、结构形式、使用要求、施工条件和维护管理要求等进行防腐蚀涂装。

6.1.2 进行广播电视钢塔桅防腐蚀涂装时，所依据的大气环境腐蚀作用分类，应符合表 2 的规定。

表2 大气腐蚀作用的分类

腐蚀作用	腐蚀厚度损失（第一年暴露后）		温性气候下的典型环境（仅作参考）示例
	μm		
	低碳钢	锌	
C1 微腐蚀	≤1.3	≤0.1	—
C2 弱腐蚀	1.3~25	0.1~0.7	污染水平较低，大部分是乡村地带
C3 中等腐蚀	25~50	0.7~2.1	城市和工业大气，中等二氧化硫污染，或低盐度沿海区
C4 强腐蚀	50~80	2.1~4.2	中等盐度的工业区和沿海区
C5-I 强腐蚀（工业）	80~200	4.2~8.4	高湿度和恶劣气氛的工业区
C5-M 强腐蚀（海洋）	80~200	4.2~8.4	高盐度的沿海和海上区域

6.1.3 进行有腐蚀性气态介质作用的钢塔桅防腐蚀涂装，其腐蚀作用的分类应符合表 3 的规定。

表3 气态介质对钢结构的腐蚀性作用的分类

介质名称	介质含量 mg/m <sup>3</sup>	环境相对湿度 %	对碳钢腐蚀作用分类	介质名称	介质含量 mg/m <sup>3</sup>	环境相对湿度 %	对碳钢腐蚀作用分类	
氯	1.00~ 5.00	>75	强	氟化氢	1.00~ 10.00	>75	强	
		60~75	中			60~75	中	
		<60	中			<60	中	
	0.10~ 1.00	>75	中	二氧化硫	10.00~ 200.00	>75	强	
		60~75	中			60~75	中	
		<60	弱			<60	中	
氯化氢	1.00~ 10.00	>75	强		硫酸酸雾	0.50~ 10.00	>75	中
		60~75	强				60~75	中
		<60	中				<60	弱
	0.05~ 1.00	>75	强	醋酸酸雾	经常作用	>75	强	
		60~75	中		偶尔作用	>75	强	
		<60	弱		偶尔作用	<75	中	
氮氧化物 (折合二氧化氮)	5.00~ 25.00	>75	强	醋酸酸雾	经常作用	>75	强	
		60~75	中		偶尔作用	>75	强	
		<60	中		偶尔作用	<75	中	
	0.10~ 5.00	>75	中	二氧化碳	>2000	>75	中	
		60~75	中			60~75	弱	
		<60	弱			<60	弱	
硫化氢	5.00~ 100.00	>75	强	氨	>20	>75	中	
		60~75	中			60~75	中	
		<60	中			<60	弱	
	0.01~ 5.00	>75	中	碱雾	偶尔作用	—	弱	
		60~75	中			—	弱	
		<60	弱			—	弱	

6.1.4 广播电视钢塔桅的防腐蚀涂装应遵循安全实用、经济合理的原则，并满足以下技术要求：

- 对结构环境条件、侵蚀作用程度的评价及防腐蚀涂装使用年限的要求；
- 对钢材表面锈蚀等级、除锈等级的要求；
- 选用的防护涂层配套体系、涂装方法及其技术要求；
- 所用防护材料、密封材料或特殊钢材（镀锌钢板、耐候钢等）的材质、性能要求；
- 对施工质量及检验应遵循的技术标准要求；
- 对使用阶段维护（修）的要求。

6.1.5 广播电视钢塔桅在涂装前的除锈等级应符合 GB/T 8923.1—2011、GB/T 8923.2—2008、GB/T 8923.3—2009 的有关规定外，不同涂层表面最低除锈等级尚应符合表 4 规定。

表4 不同涂层表面最低除锈等级

涂装方式	最低除锈等级
富锌底涂料、乙烯磷化底涂料	Sa2 $\frac{1}{2}$ 或St3
环氧或乙烯基脂玻璃鳞片底涂料	Sa2或St3
氟树脂、高氯化聚乙烯、聚硅氧烷、聚氨脂、丙烯酸等底涂料	Sa2或St3
喷锌及其合金	Sa2 $\frac{1}{2}$ 或St3
热浸镀锌	Be

6.1.6 防火涂料涂装前，钢材表面除锈及防腐涂装应符合设计文件和国家现行标准的规定。

6.1.7 钢结构表面防火涂层不具有防腐效能时，不应将防火涂料作为防腐涂料使用，应按构件表面涂覆防锈底层涂料、防腐蚀中间层涂料，其上为防火涂料，再做防腐面层涂料的构造进行防护处理。防火涂料与防腐涂料应相容、匹配。

## 6.2 热喷涂锌、铝及其合金涂层

6.2.1 热喷涂使用的锌，应符合 GB/T 470—2008 规定的 Zn99.99 的质量要求，锌含量不小于 99.99%；热喷涂使用的铝，应符合 GB/T 3190—2020 规定的 Al99.5 的质量要求，铝含量不小于 99.5%；热喷涂使用的锌合金中，锌的成分应符合 GB/T 470—2008 规定的 Zn99.99 的质量要求；铝的成分应符合 GB/T 3190—2020 规定的 Al99.7 的质量要求；热喷涂使用的铝合金可使用 GB/T 3190—2020 规定的 Al-Mg5，即含 5%Mg 的铝合金。

6.2.2 热喷涂应在钢材表面喷砂处理后尽快进行，最长不应超过 4h。

6.2.3 待喷工件表面的温度至少比露点温度高 3℃ 以上进行喷涂。

6.2.4 热喷涂的金属层厚度不应小于 120 $\mu$ m。

6.2.5 热喷涂涂层表面应均匀一致，无气孔，无底材裸露的斑点，没有未附着或附着不牢固的金属熔融颗粒和影响涂层使用寿命及应用的缺陷。

6.2.6 热喷涂结束后的 6h 内应完成封闭处理，封闭涂层可采用磷化底涂料、双组份环氧或双组份聚氨酯等涂料。

6.2.7 若发现涂层外观有明显缺陷，对缺陷部位应重新进行喷砂处理重新喷涂。

6.2.8 管形和其他封闭形截面的构件热喷涂或油漆防锈时，端部应密封。

## 6.3 热浸镀锌层

6.3.1 热浸镀锌使用的锌锭，应达到 GB/T 470—2008 规定的 Zn99.99 的要求，锌含量不小于 99.99%。

6.3.2 用于热浸镀锌的锌浴主要应由熔融锌液构成。熔融锌中的杂质总含量（铁、锡除外）不应超过质量的 1.5%，所指杂质见 GB/T 470—2008。

6.3.3 热浸镀锌应制定酸洗、浸锌的温度、时间、清洗等工序的工艺。

6.3.4 镀锌层表面应连续、完整，并具有实用性光滑，不应有过酸洗、漏镀、结瘤、毛刺等缺陷。

6.3.5 镀锌层厚度和镀锌层镀覆量应符合表 5 的规定。

表5 镀锌层厚度和镀锌层镀覆量

镀件厚度 mm	镀层平均厚度最小值 $\mu\text{m}$	镀层平均镀覆量最小值 $\text{g}/\text{m}^2$
$t > 6$	85	610
$t \leq 6$	70	505

6.3.6 镀锌层应均匀，作硫酸铜试验，耐浸蚀次数应不少于4次，且不露铁。

6.3.7 镀锌层应与金属基体结合牢固，应保证在无外力作用下没有剥落或起皮现象，经落锤试验镀锌层不凸起、不剥离。

6.3.8 应严格控制浸锌过程的构件热变形。

6.3.9 严禁对包含有封闭内腔的构件进行热浸镀锌。除非在封闭内腔上适当开孔，以防止封闭内腔内的空气受热后压力增加产生爆炸，另外，适当开孔可保证热浸镀锌后，内腔内的锌液能顺利地流出。在国家的健康和法规未具体涉及内腔的排气和导流问题的情况下，需方应提供开孔的方法或其他处理措施，或书面同意由供方自行处理。开排气导流孔的方法可见 GB/T 19355.2—2016。

6.3.10 修复的总漏锌面积不应超过每个镀件总表面的0.5%，每个修复漏锌面不应超过 $10\text{cm}^2$ ，若漏锌面积较大，应进行返镀。

6.3.11 修复的方法可以采用涂环氧类涂层进行修复，修复层的厚度应比镀锌层要求的最小厚度厚 $30\mu\text{m}$ 以上。

6.3.12 紧固件应采用热浸镀锌，镀锌层厚度应符合表6的规定。

表6 经离心处理的镀层厚度和镀覆量

镀件厚度 mm	最小平均厚度 $\mu\text{m}$	最小平均附着量 $\text{g}/\text{m}^2$
直径 $>6$	50	360
直径 $\leq 6$	25	180

#### 6.4 涂料涂层

6.4.1 钢材表面经喷砂处理后，应及时涂刷底涂料，间隔时间不应超过4h。

6.4.2 涂层的底涂料、中间涂料、面涂料应配套，应满足设计要求的耐蚀性和耐候性。

6.4.3 底漆应采用环氧类防腐底漆，在C3及以上环境须采用含锌类底漆，在C1，C2环境可采用环氧铁红等环氧类底漆。在有机富锌或无机富锌底涂料上，宜采用环氧云铁或环氧铁红的涂料，不应采用醇酸涂料。

6.4.4 中间漆应采用环氧云铁中间漆，产品应符合 HG/T 4340 的规定。

6.4.5 面漆应具有耐候性，宜使用耐候性较好的高氯化聚乙烯面漆、丙烯酸面漆、聚氨酯面漆、氟树脂面漆和聚硅氧烷面漆：

- 高氯化聚乙烯面漆应符合 HG/T 4338 的规定；
- 丙烯酸聚氨酯面漆应符合 GB/T 25264—2010 的规定；
- 聚氨酯面漆应符合 HG/T 2454 的规定；
- 氟树脂涂料应符合 HG/T 3792 或 HG/T 4104 规定的水性氟树脂涂料；

——聚硅氧烷面漆应符合 HG/T 4755 的规定。

其他品种面漆如需使用应满足基本的耐候性和附着力拉拔性能,耐候性和附着力拉拔性能要求应符合表7的规定。

表7 耐候性和附着力拉拔性能要求

项目	指标
附着力	≥5.0MPa
耐人工气候老化性	1000h, 不起泡不脱落不开裂 变色≤2级, 粉化≤2级,
附着力拉拔性能应按照GB/T 5210—2006进行。 耐候性应按照GB/T 1865—2009中的附录A进行测试, 应按照GB/T 1766—2008进行判定。	

6.4.6 涂层系统应选用合理配套的复合涂层方案。其底漆应与基层表面有较好的附着力和长效防锈性能, 中涂应具有优异屏蔽功能, 面涂应具有良好的耐候、耐介质性能, 从而使涂层系统具有综合的优良防腐性能。

6.4.7 防腐蚀涂层配套可按照不同基材、环境、使用年限按表 8、表 9、表 10 执行。

表8 防腐蚀涂层配套

基层材料	除锈等级	涂层构造									涂层干膜厚度 μm	预期使用年限(年)		
		底层			中间层			面层				强腐蚀 C4	中腐蚀 C3	弱腐蚀C2
		涂料名称	道数	厚度 μm	涂料名称	道数	厚度 μm	涂料名称	遍数	厚度 μm				
钢材	Sa2 或 St3	环氧 铁红 底漆	2	60	环氧 云铁 中间 涂料	1	70	环氧、聚氨酯、 丙烯酸环氧、丙 烯酸聚氨酯等面 涂料	2	70	200	2~5	5~10	10~15
			2	60		1	80		3	100	240	5~10	10~15	>15
			2	60		2	120		3	100	280	10~15	>15	>15
			2	60	1	70	2	150	280	10~15	>15	>15		
			2	60	—	—	—	3	260	320	>15	>15	>15	
								2						

表 8 (续)

基层材料	除锈等级	涂层构造									涂层干膜厚度 μm	预期使用年限 (年)		
		底层			中间层			面层				强腐蚀 C4	中腐蚀 C3	弱腐蚀C2
		涂料名称	道数	厚度 μm	涂料名称	道数	厚度 μm	涂料名称	遍数	厚度 μm				
涂料涂层	Sa2 或 St3	聚氯 乙烯 萤丹 底漆	3	100	—	—	—	聚氯 乙烯 萤丹 面漆	2	60	160	5~10	10~15	>15
			3	100					3	100	200	10~15	>15	>15
			2	80					2	60	140	5~10	10~15	>15
			3	110					2	60	170	10~15	>15	>15
			3	100					3	100	200	>15	>15	>15
	Sa2 1/2 或 St3	富锌 底涂 料	见 表 注	70	环 氧 云 铁 中 间 涂 料	1	60	环 氧 、 聚 氨 酯 、 丙 烯 酸 环 氧 、 丙 烯 酸 聚 氨 酯 等 面 涂 料	2	70	200	5~10	10~15	>15
				70		1	70		3	100	240	10~15	>15	>15
				70		2	100		3	100	280	>15	>15	>15
				70		1	60		2	150	280	>15	>15	>15

其他涂料配套体系应按照 GB/T 30790.5—2014 的规定配套使用。

注：当采用正硅酸乙酯富锌涂料、硅酸锂富锌涂料、硅酸钾富锌涂料时宜 1 道；采用环氧富锌底涂料、聚氨酯富锌底涂料、硅酸钠富锌底涂料时，宜 2 道。

表9 防腐蚀涂层配套

基层材料	表面处理	涂层构造						预期使用年限 <sup>a</sup> (年)				
		底涂层			后道涂层	涂料体系		强腐蚀 C5-M	强腐蚀 C5-I	强腐蚀 C4	中腐蚀 C3	弱腐蚀 C2
		基料	道数	额定干膜厚度 μm	基料	道数	额定干膜厚度 μm					
热浸镀锌钢材	表面处理方式与所用油漆类型有关,应按涂料生产商的要求进行	—	—	—	环氧、聚氨酯、脂肪族面涂料	1	80				5~15	>15
		环氧、聚氨酯、脂肪族或芳香族	1	60		2	120	2~5	2~5	5~15	>15	>15
			1	80		2	160	5~15	5~15	>15	>15	>15
			1	80		3	240	5~15	5~15	>15	>15	>15
			1	80		3	320	>15	>15	>15	>15	>15
		丙烯酸	—	—	丙烯酸面涂料	1	80				2~5	>15
			1	40		2	120				5~15	>15
			1	80		2	160	2~5	2~5	5~15	>15	>15
			1	80		3	240	2~5	2~5	>15	>15	>15

<sup>a</sup> 涂料体系的使用年限与涂层和热浸镀锌基材的附着力有关。

表10 防腐蚀涂层配套

基层材料	表面处理	涂层构造						预期使用年限 <sup>b</sup> (年)				
		封闭层			后道涂层	涂料体系		强腐蚀 C5-M	强腐蚀 C5-I	强腐蚀 C4	中腐蚀 C3	弱腐蚀 C2
		基料	道数	额定干膜厚度 μm	基料	道数	额定干膜厚度 μm					
热喷锌钢材	按 GB/T 30790.4—2014 执行;热喷锌后发生任何凝露前涂装表面	环氧、聚氨酯、芳香族	1	NA <sup>a</sup>	环氧、聚氨酯、脂肪族	2	160	5~15	2~5	>15	>15	>15
			1	NA <sup>a</sup>		3	240	>15	5~15	>15	>15	>15
		环氧	1	NA <sup>a</sup>	环氧、环氧组合物	3	450	>15	>15	>15	>15	>15
		聚氨酯、芳香族	1	NA <sup>a</sup>	3	320	>15	5~15	>15	>15	>15	

<sup>a</sup> NA=不适用, 封闭涂层的干膜厚度对整个体系的干膜厚度不会有明显影响。  
<sup>b</sup> 涂料体系的使用年限与涂层和热喷涂基材的附着力有关。

6.4.8 广播电视钢塔桅结构的表面防护涂层的最小厚度应符合表 11 的规定。

表11 表面防腐涂层的最小厚度

防腐蚀涂层的最小厚度 μm				防护层使用年限 年
强腐蚀 C5-I/C5-M	强腐蚀 C4	中腐蚀 C3	弱腐蚀 C2	
热喷锌、热浸镀锌上加防腐蚀复合涂层 320	280	240	200	10~15
热喷锌、热浸镀锌上加防腐蚀复合涂层 240	240	200	160	5~10
热喷锌、热浸镀锌上加防腐蚀复合涂层 200	200	160	120	2~5

6.4.9 涂料要有适当粘度, 必要时要通过试验确定粘度。

6.4.10 涂装时, 环境温度宜为 10℃~30℃, 相对湿度不宜大于 85%RH。

6.4.11 钢材表面温度应高于露点温度 3℃进行涂装。

6.4.12 涂料涂装, 可采用刷涂、喷涂或高压无气喷涂。

6.4.13 涂层外观应平整光滑, 颜色均匀一致, 无漏涂、误涂、气泡、流挂、分层、开裂、剥落等缺陷。

6.4.14 涂层与基层应结合牢固。用 GB/T 5210—2006 规定的拉开法测定时, 涂层附着力不应低于 5MPa; 用 GB/T 9286—1998 规定的划格法测定时, 涂层附着力不应低于 1 级。



6.4.15 涂层有局部缺陷时应按工艺要求分层修补。涂层厚度达不到要求时，可增涂面涂料。

## 6.5 安全、卫生和环境保护

6.5.1 广播电视钢塔桅防腐工程的施工应符合国家有关法律、法规对环境保护的要求，并应有妥善的劳动保护和安全防范措施。

6.5.2 涂装作业安全、卫生应符合 GB 6514—2008、GB/T 11375、GB 7691—2003 和 GB 7692—2012 的有关规定。

6.5.3 涂装作业场所空气中有害物质不应超过最高允许浓度。

6.5.4 施工现场应远离火源，不应堆放（其他）易燃、易爆和有毒物品。

6.5.5 涂料仓库及施工现场应设置消防器材，并保证消防水源的充足供应，消防通道应通畅。

6.5.6 密闭空间涂装作业应使用防爆灯具，安装防爆报警装置；作业完成后油漆在空气中的挥发物消散前，严禁电焊修补作业。

6.5.7 施工人员应正确穿戴工作服、口罩、防护镜等劳（动）保保护用品。

6.5.8 所有电器设备应绝缘良好，临时电线应选用胶皮线，工作结束后应切断电源。

6.5.9 工作平台的搭建应符合有关安全规定。高空作业人员应具备高空作业资格。

## 6.6 维护管理

6.6.1 广播电视钢塔桅的防腐维护管理应包括下列内容：

- a) 应根据日常检查和专业检查情况，判断广播电视钢塔桅和防腐保护层的状态；既有塔桅的防腐质量的评定按附录 A 执行。
- b) 应根据检查的结果对钢塔桅的防腐效果做出判断，确定更新或修复的范围。

6.6.2 广播电视钢塔桅的腐蚀与防腐检查可分为日常检查和专业检查。

6.6.3 钢塔桅防腐涂装的现场修复应符合下列规定。

- a) 防腐保护层破损处的表面清理宜采用喷砂除锈，其除锈等级应达到 GB/T 8923.1—2011 中规定的 Sa2 1/2 级。当不具备喷砂条件时，可采用动力或手动除锈，其除锈等级应达到 St3 级。
- b) 搭接部分的防腐保护层表面应无污染、附着物，并应具有一定的表面粗糙度。
- c) 修补涂料宜采用与原涂装配套或能相同的防腐涂料，并应能满足现场的施工环境条件，修补涂料的存储和使用应符合产品使用说明书的要求。

6.6.4 广播电视钢塔桅防腐维护施工应有妥善的安全防护措施和环境保护措施。

6.6.5 广播电视钢塔桅防腐维护管理档案应包括下列内容：

- a) 广播电视钢塔桅的设计资料、施工资料和竣工资料；
- b) 防腐保护层的设计资料、施工资料和竣工资料；
- c) 日常检查、专业检查的检查记录，检查记录包括工程名称、检查方式、日期、环境条件和发现异常的部位与程度；
- d) 各项检查所提出的建议、结论和处理意见；
- e) 涂装维护的设计和施工方案；
- f) 涂装维护的施工记录、检测记录和验收结论。

## 7 检验

7.1 钢塔桅防腐涂装施工的质量检验，应在原材料进场、配料前、除锈后与涂装后几个时段分别进行。其检验内容应包括下列各项：

- a) 原材料进场时，对其质量保证书、合格证、说明书、使用指南等进行检查验证，有疑议时应进行抽样复验；
- b) 除锈后钢材表面除锈等级的检验与粗糙度检验；
- c) 涂装前钢材表面清洁度和焊缝、钢板边缘、表面缺陷处理等级的检验；
- d) 涂层外观质量、厚度与附着力检验。

7.2 涂层系统选取的材料进场前应进行检验，符合相应产品标准的规定：

- a) 环氧富锌底漆应符合HG/T 3668中的规定；
- b) 环氧云铁中间漆应符合HG/T 4340中的规定；
- c) 高氯化聚乙烯面漆应符合HG/T 4338中的规定；
- d) 丙烯酸聚氨酯面漆应符合GB/T 25264—2010中的规定；
- e) 聚氨酯面漆应符合HG/T 2454中的规定；
- f) 氟树脂涂料应符合HG/T 3792中的规定；
- g) 水性氟树脂应符合HG/T 4104中的规定；
- h) 聚硅氧烷面漆应符合HG/T 4755中的规定。

7.3 钢材表面和除锈处理后表面质量的检验，应符合表 12 的规定。

表12 钢材表面质量检验要求

序号	检验项目	检验内容与质量要求	检验方法
1	钢材表面初始等级	应符合设计要求的表面初始质量等级。设计无要求时，对重要构件与冷弯薄壁型钢，不低于 B 级；对次要构件不应低于 C 级	用铲刀检查并按 GB/T 8923.1—2011 规定的图片对照检查
2	钢材表面除锈质量等级	应符合设计要求的表面除锈质量等级并符合表 3 中规定的不同涂料表面最低除锈等级	按 GB/T 8923.1—2011 规定与图片对照检查，检查数量按构件数抽查 10%，且同类构件不应少于 3 件
3	表面清洁度	加工表面应无油污、无氧化皮、无落尘并干燥，清洁后的喷砂表面灰尘清洁度要求不大于 GB/T 18570.3—2005 的规定	水滴试验，全数观察检查
4	带缺陷的钢材表面和焊缝、板边表面缺陷处理等级	应符合设计要求的处理等级，设计无要求时应按 GB/T 8923.3—2009 规定，处理后达到不低于 P2 级标准	用铲刀、规尺及目视，逐项检查，检查数量按构件数抽查 10%，且同类构件不应少于 3 件
5	既有钢塔桅局部清除原有涂层后的处理等级	应符合设计要求的处理等级，设计无要求时应按 GB/T 8923.2—2008 规定，处理后达到 P St2 级标准	用铲刀及目视，对比照片检查，检查数量按构件数抽查 10%，且同类构件不应少于 3 件
6	钢材表面粗糙度	对常规涂料，涂层厚度为 100 $\mu$ m~250 $\mu$ m 时，宜为 40 $\mu$ m~70 $\mu$ m；对金属热喷涂涂层，涂层厚度为 100 $\mu$ m~300 $\mu$ m 时，宜为 40 $\mu$ m~85 $\mu$ m；不宜超过涂层总干膜厚度的 1/3	按 GB/T 13288.2—2011 规定的比较样块法进行检查评定

7.4 钢塔桅防腐涂层的质量检验要求应符合表 13 的规定。

表13 钢塔桅防腐涂层质量检验要求

序号	检验项目	检验内容与质量要求	检验方法
1	涂料品种	涂料品种、型号、规格和性能质量，应符合设计要求或现行国家标准的规定。	检查产品出厂合格证、材料检测报告和现场抽样复验报告。
2	外观质量	涂层表面应平整、均匀一致，无漏涂、误涂并不应有脱皮、返锈、开裂和明显的皱皮、流坠、针眼及气泡等缺陷； 金属涂层表面应均匀一致，不应有漏涂、起皮、鼓泡、大熔滴、松散、粒子、裂纹和掉块等缺陷，允许轻微结疤和起皱。	检查数量：全数检查； 检验方法：观察检查或5倍~10倍放大镜检查，针孔检测采用低压漏涂检测仪或高压火花检测仪检查。
3	涂层厚度	复合涂层的构造、涂装道数和涂层厚度，应符合设计要求。设计未提出要求时涂层厚度应符合下列要求： a) 普通涂层干膜总厚度，对室内应不小于125 $\mu\text{m}$ ；室外应不小于150 $\mu\text{m}$ ，其允许偏差为-25 $\mu\text{m}$ 。每道涂层干膜厚度的允许偏差为-5 $\mu\text{m}$ 。干膜厚度检测值需达到设计要求值90%以上、最低值不应低于设计要求的80%。 b) 热喷涂铝（锌）的金属喷涂层厚度与其上封闭层厚度应符合本规文件表11中使用年限（10~15）年栏内的规定。	检验方法：用干涂膜测厚仪检查。每个构件检测5处，每处数值为3个相距50mm测点涂层干膜厚度的平均值。 检查数量：按构件数抽查10%，且同类构件不应低于3件。 金属喷涂层厚度按GB/T 11374用磁性测厚仪检测，涂层厚度检测数量在平整表面每10 $\text{m}^2$ 表面上测量基准面数不应少于3个，复杂表面可适当增加，基准面可按100 $\text{cm}^2$ 取值，作9点10次测量，第1次与第10次测量点重合。
4	均匀性	热浸镀锌层均匀性应符合附录B中硫酸铜试验方法检测的规定。	按构件数量抽查1%且不少于3件，每件测3处。
5	附着力	热喷锌、铝及合金涂层附着力性能应符合附录C中附着力试验方法检测的规定。	按构件数量抽查1%且不少于3件，每件测3处。
		普通涂料与钢材的附着力不低于5MPa（拉开法）或不低于1级（划格法）。 各道涂层和涂层体系的附着力，涂层厚度不大于250 $\mu\text{m}$ 时，当按划格法检测应不大于1级；涂层厚度大于250 $\mu\text{m}$ 时，按拉开法检测，应不小于3MPa（用于外露钢结构时应小于5MPa）。	按GB/T 5210-2006或GB/T 9286—1998检验； 按构件数量抽查1%且不少于3件，每件测3处。
		热浸镀锌层附着性应符合附录D中落锤试验方法检测规定。	构件数量抽查1%且不少于3件，每件测3处。

## 8 包装、运输和贮存

- 8.1 构件及其防腐层验收结束后，应在构件上按原标号标注进行编号。
- 8.2 构件应分类包装，易变形及涂层易磨损部位应加固和包裹。存放地点应避免积水。
- 8.3 构件的搬运和吊装不允许损伤防腐层，吊装索具必须采取可靠的防护措施。
- 8.4 在运输过程中应采取有效措施防止涂层受损。对于少量损坏应用等效防腐措施加以修复。
- 8.5 不应在已完成保护涂装的构件上施焊。

**附 录 A**  
(规范性)  
**既有钢塔桅防腐涂装质量评定**

**A. 1 一般规定**

A. 1.1 既有钢塔桅在下列情况下应进行防腐涂装的检测评定：

- a) 按钢塔桅涂装设计使用周期要求，使用 5 年后应进行第一次检测，随着使用年限的延长，检测周期应适当缩短；
- b) 钢塔桅使用功能或使用环境改变时；
- c) 钢塔桅涂装已发生腐蚀损伤时；
- d) 其他特殊情况需要检测评定时。

A. 1.2 既有钢塔桅防腐涂装检测评定宜包括以下内容：

- a) 主控项目单项评定；
- b) 一般项目单项评定；
- c) 腐蚀环境影响系数确定；
- d) 计算综合评定结果，得出综合评定结论。

A. 1.3 检测数量：按同类构件数量检测30%（应不少于3件），每件测5处，每处测3点。严重腐蚀区域应适当增加检测数量。

**A. 2 主控项目评定**

A. 2.1 涂膜系统干膜厚度等级评定，评定分数应符合表 A. 1 要求。

**A. 1 涂膜干膜厚度等级评定表**

涂膜系统干膜厚度	评定分数 $T_1$
涂膜系统干膜厚度 $\geq$ 涂膜系统原设计厚度	100
原设计厚度的90% $\leq$ 涂膜系统干膜厚度 $<$ 原设计厚度	80
原设计厚度的80% $\leq$ 涂膜系统干膜厚度 $<$ 原设计厚度的90%	60
原设计厚度的70% $\leq$ 涂膜系统干膜厚度 $<$ 原设计厚度的80%	40
原设计厚度的60% $\leq$ 涂膜系统干膜厚度 $<$ 原设计厚度的70%	20
涂膜系统干膜厚度 $<$ 涂膜系统原设计厚度的60%	0

A. 2.2 涂膜附着力评定包括拉开法和划 X 法两种，拉开法适用于最终评定。

- a) 涂膜拉开法附着力检测评定应按 GB/T 5210—2006 的规定进行，评定分数应符合表 A. 2 的规定。
- b) 涂膜划 X 法应按 X 型切割—胶带粘贴法进行测定，用划纸刀在涂膜上划 X，X 型切割线角度约 30°，两切割线长度约 40mm 左右，每道切割线应划到钢材基体，并用宽 18mm~24mm 玻璃胶带紧贴划 X 部位，胶带长度约 50mm，并用橡皮赶走气泡。胶带粘贴 1min~2min 后，与基体成 35°~45° 方向迅速去除胶带（约 0.5s）。评定分数应符合表 A. 3 的规定。

表 A.2 拉开法附着力评定分数表

拉开法附着力 MPa	评定分数 $T_2$
附着力 $\geq 5$	100
$4 \leq$ 附着力 $< 5$	80
$3 \leq$ 附着力 $< 4$	60
$2 \leq$ 附着力 $< 3$	40
$1 \leq$ 附着力 $< 2$	20
附着力 $< 1$	0

表 A.3 附着力（划 X 法）等级评定分数表

划X部位状态	评定分数 $T_2$
无剥落	100
离划X部交点0.5mm内有剥落	80
离划X部交点1.5mm内有剥落	60
离划X部交点3.0mm内有剥落	40
划X线处剥落面积大于50%有剥落	20
剥落面积大于划X部分	0

A.2.3 涂膜开裂程度评定，评定分数应符合表 A.4 的规定。

表 A.4 涂膜开裂程度评定分数表

开裂深度	涂膜开裂大小	评定分数 $T_3$
表面无开裂	正常视力未见裂纹	100
穿透表面涂层，但只达到中间涂层或底涂层	用正常视力可以清楚地看见	80
穿透整个涂膜，可见基材	开裂宽度不超过1mm	40
已露出大面积基材	开裂宽度超过1mm	20

A.2.4 涂膜起泡程度评定，评定分数应符合表 A.5 的规定。

表 A.5 涂膜起泡程度评定分数表

起泡程度	起泡密度 个每平方米	评定分数 $T_4$
无泡	0	100
很少，几个泡	起泡数量 $\leq 5$	80
有少量泡	$5 <$ 起泡数量 $\leq 10$	60
有中等数量的泡	$10 <$ 起泡数量 $\leq 15$	40
有较多数量的泡	$15 <$ 起泡数量 $\leq 20$	20
密集型的泡	起泡数量 $> 20$	0

A. 2. 5 既有钢塔桅涂膜下锈点（斑）数量评定，评定分数应符合表A. 6的规定。

表 A. 6 锈点（斑）数量评定分数表

生锈状况	锈点数量 个每平方米	评定分数 $T_5$
无锈点	0	100
很少，几个锈点	锈点数量 $\leq 5$	80
有少量锈点	$5 < \text{锈点数量} \leq 10$	60
有中等数量锈点	$10 < \text{锈点数量} \leq 15$	40
有较多数最锈点	$15 < \text{锈点数量} \leq 20$	20
密集型锈点	锈点数量 $> 20$	0

A. 2. 6 既有钢塔桅涂膜下基体腐蚀速率评定，评定分数应符合表 A. 7 的规定。

表 A. 7 涂膜下基体腐蚀速率评定分数表

腐蚀速率 $\mu\text{m/a}$	评定分数 $T_6$
腐蚀速率 $\leq 1.3$	100
$1.3 < \text{腐蚀速率} \leq 25$	80
$25 < \text{腐蚀速率} \leq 50$	60
$50 < \text{腐蚀速率} \leq 80$	40
$80 < \text{腐蚀速率} \leq 200$	20
腐蚀速率 $> 200$	0

### A. 3 一般项目评定

A. 3. 1 既有钢塔桅涂膜变色程度评定，应按照 GB/T 9761—2008 的规定将已有涂膜，按涂膜老化后颜色变化程度对比标准色样卡（或原产品色卡）进行评级，评定分数应符合表 A. 8 的规定。

表 A. 8 涂膜变色程度评定分数表

变色程度	色差值	评定分数 $T_7$
与原色卡对比无变色	$\leq 1.5$	100
与原色卡对比很轻微变色	1.6~3.0	80
与原色卡对比有变色	3.1~6.0	60
与原色卡对比有明显变色	6.1~9.0	40
与原色卡对比有较大变色	9.1~12.0	20
严重变色，不能辨别原涂膜颜色	$> 12$	0

A. 3. 2 既有钢塔桅涂膜失光等级评定。清理干净被检测部位，平面采用光泽仪测量，曲面及不易测量的部位，采用目视比较，评定分数应符合表A. 9的规定。

表 A.9 涂膜失光评定分数表

失光状况	失光率 %	评定分数 $T_8$
基本无失光	4~15	100
轻微失光	16~30	80
明显失光	31~50	60
严重失光	51~80	20
完全失光	>80	0

A.3.3 既有钢塔桅涂膜粉化评定，评定分数应符合表 A.10 的规定。

表 A.10 涂膜粉化评定分数表

粉化情况	评定分数 $T_9$
无粉化	100
很轻微，试布上刚可观察到微量颜料粒子	80
轻微，试布沾有少量颜料粒子	60
明显，试布沾有较多颜料粒子	40
较重，试布上沾有很多颜料粒子	20
严重，试布上沾满大量颜料粒子，或样板出现露底	0

A.3.4 既有钢塔桅涂膜霉点评定，评定分数应符合表 A.11 的规定。

表 A.11 涂膜霉点评定分数表

长霉数量	霉点大小（最大尺寸）	评定分数 $T_{10}$
无霉点	无可见霉点	100
很少几个霉点	正常视力下可见霉点	80
稀疏少量霉点	<1mm霉点	60
中等数量霉点	<2mm霉点	40
较多数量霉点	<5mm霉点	20
密集型霉点	≥5mm霉点和菌丝	0

A.3.5 涂膜系统设计调查评定分数应符合表 A.12 的规定。

表 A.12 涂膜系统设计调查评定分数表

调查内容	评定分数 $T_{11}$
按规范正常设计	100
基体除锈等级设计不符合表3的规定	50
防腐蚀涂膜配套体系设计不符合表6的规定	50

A.3.6 涂装质量调查评定应符合表 A.13 的规定。

表 A.13 涂装质量调查评定分数表

调查内容		分值	评定分数 $T_{12}$	
			是	否
1	是否按要求购进涂料	10	10	0
2	是否有产品说明书及施工指南	10	10	0
3	涂料进场是否有复检报告	10	10	0
4	涂装工艺各个环节是否有书面记录	35	35	10
5	是否有施工现场环境记录表	35	35	10

注：涂装质量调查评定为累积计算分数。

A.3.7 腐蚀环境影响系数应符合表 A.14 的规定。

表 A.14 腐蚀环境影响系数

腐蚀性等级	普碳钢		腐蚀影响系数 (Z)
	质量损失 $g/(m^2 \cdot a)$	厚度损失 $\mu m/a$	
微	质量损失 $\leq 10$	厚度损失 $\leq 1.3$	$Z \leq 3\%$
弱	$10 < \text{质量损失} \leq 200$	$1.3 < \text{厚度损失} \leq 25$	$3\% < Z \leq 5\%$
中	$200 < \text{质量损失} \leq 400$	$25 < \text{厚度损失} \leq 50$	$5\% < Z \leq 10\%$
强	$400 < \text{质量损失} \leq 1500$	$50 < \text{厚度损失} \leq 200$	$10\% < Z \leq 40\%$

#### A.4 综合评定值

A.4.1 主控项目编号应符合表 A.15 的规定。一般项目编号应符合表 A.16 的规定。

表 A.15 主控项目编号

项目名称	涂膜厚度	附着力	开裂程度	涂膜起泡	锈点数/桶	涂膜锈蚀下蚀速率层
项目代号	$T_1$	$T_2$	$T_3$	$T_4$	$T_5$	$T_6$

表 A.16 一般项目编号

项目名称	变色	失光	粉化	霉点	涂膜系统设计调查评定	除装质械调查评定
项目代号	$T_7$	$T_8$	$T_9$	$T_{10}$	$T_{11}$	$T_{12}$

A.4.2 根据指标因子在综合评定中的重要性,确定主控项目重要性分值为 3、一般项目重要性分值为 1,将 A.4.1 中 12 个指标每两个之间重要性分值进行比较,得出成对比较矩阵表 A.17,确定出 12 个指标的权重因子,应符合表 A.18 的规定。



表 A.17 综合评定因子矩阵表

—	T <sub>1</sub>	T <sub>2</sub>	T <sub>3</sub>	T <sub>4</sub>	T <sub>5</sub>	T <sub>6</sub>	T <sub>7</sub>	T <sub>8</sub>	T <sub>9</sub>	T <sub>10</sub>	T <sub>11</sub>	T <sub>12</sub>
T <sub>1</sub>	1	1	1	1	1	1	3	3	3	3	3	3
T <sub>2</sub>	1	1	1	1	1	1	3	3	3	3	3	3
T <sub>3</sub>	1	1	1	1	1	1	3	3	3	3	3	3
T <sub>4</sub>	1	1	1	1	1	1	3	3	3	3	3	3
T <sub>5</sub>	1	1	1	1	1	1	3	3	3	3	3	3
T <sub>6</sub>	1	1	1	1	1	1	3	3	3	3	3	3
T <sub>7</sub>	1/3	1/3	1/3	1/3	1/3	1/3	1	1	1	1	1	1
T <sub>8</sub>	1/3	1/3	1/3	1/3	1/3	1/3	1	1	1	1	1	1
T <sub>9</sub>	1/3	1/3	1/3	1/3	1/3	1/3	1	1	1	1	1	1
T <sub>10</sub>	1/3	1/3	1/3	1/3	1/3	1/3	1	1	1	1	1	1
T <sub>11</sub>	1/3	1/3	1/3	1/3	1/3	1/3	1	1	1	1	1	1
T <sub>12</sub>	1/3	1/3	1/3	1/3	1/3	1/3	1	1	1	1	1	1

表 A.18 权重因子

项目T <sub>i</sub>	主控项目						一般项目					
变量i	1	2	3	4	5	6	7	8	9	10	11	12
权重因子	0.125						0.0417					

A.4.3 考虑到项目（考虑权重因子）不及格（低于60）时对评定的影响，因此计算综合评定值M时加入减分，最终计算公式见公式（A.1）。

$$M = \left( 0.125 \times \sum_{i=1}^6 T_i + 0.0417 \times \sum_{i=7}^{12} T_i + \min_{1 \leq i \leq 6} \{T_i - 60, 0\} + \frac{0.047}{0.125} \times \min_{7 \leq i \leq 12} \{T_i - 60, 0\} \right) \times (1 - Z) \dots \dots \dots (A.1)$$

式中：

M——综合评定值；

T<sub>i</sub>——各单项评定分数；

Z——腐蚀环境影响系数。

#### A.5 既有钢塔桅防腐涂装质量综合评定

A.5.1 综合评定结果应包括各单项检测结果及评定分数表，建立完整记录。

A.5.2 综合评定结论应按表 A.19 的规定进行。

表 A.19 综合评定结论

综合评定值M	综合评定结论
100	合格
90 ≤ M < 100	暂不需维修，观察，继续使用

表 A. 19 (续)

综合评定值M	综合评定结论
60≤M<90	经小修补后, 观察, 继续使用
M<60	应经大修后, 才能继续使用

A. 6 既有钢塔桅腐蚀截面检测及安全性评定

A. 6.1 为保证钢塔桅安全和耐久性, 结合涂膜下钢塔桅基体腐蚀速率, 可通过钢塔桅截面减小预估对钢塔桅安全和耐久性的影响。

A. 6.2 钢塔桅构件主体的保护涂膜破坏, 基材腐蚀截面检测损伤大于 10%, 应对结构可靠性进行鉴定, 并及时进行维修, 满足设计要求。

A. 6.3 钢塔桅构件的基材腐蚀截面检测小于 10%, 可通过公式 (A. 2) 预估该钢塔桅的自然腐蚀剩余年限  $Y_{rl}$ 。

$$Y_{rl} = \left( \frac{0.1t_0}{t_0 - t_r} - 1 \right) Y_0 \cdot \alpha_s \dots \dots \dots (A. 2)$$

式中:

- $t_0$ ——钢塔桅原钢材厚度;
  - $t_r$ ——钢塔桅腐蚀后钢材的剩余厚度;
  - $Y_0$ ——结构构件已使用年限;
  - $\alpha_s$ ——钢塔桅腐蚀系数。
- 其中钢构件腐蚀系数 $\alpha_s$ 取值按表A. 20确定。

表 A. 20 钢塔桅腐蚀速率 $v_{st}$ 和钢构件腐蚀系数 $\alpha_s$

$v_{st} = \frac{t_0 - t_x}{Y_0}$	≤10μm/a	10μm/a~50μm/a	>50μm/a
$\alpha_s$	1.20	1.00	0.8

A. 6.4 钢塔桅主要构件中的应力水平较高时, 应考虑涂膜下钢塔桅应力影响的耐久性自然腐蚀剩余年限 $Y_{r2}$ 。可通过公式 (A. 3) 计算。

$$Y_{r2} = \left[ \frac{0.5t_0}{t_0 - t_x} \left( 1 - \frac{\sigma_0}{f_y} \right)^{\frac{1}{m}} - 1 \right] Y_0 \cdot \alpha_s \dots \dots \dots (A. 3)$$

式中:

- $\sigma_0$ ——钢构件主要杆件在常遇荷载下的最大主应力;
- $f_y$ ——钢构件主要杆件的屈服强度;
- $m$ ——钢塔桅考虑应力影响耐久性腐蚀的截面形状和受力系数, 应符合表A. 21的规定。

表 A. 21 钢塔桅应力影响下的截面形状和受力系数 (m)

系数		截面形状及受力种类
m	1	薄板、受拉构件、 $\lambda$ (钢构件杆件的长细比) <100的受压构件
	2	薄板、受弯构件
	3	薄板、 $\lambda$ (钢构件杆件的长细比) >100的受压构件

## 附 录 B

(规范性)

## 热浸镀锌层均匀性试验 硫酸铜试验方法

## B.1 硫酸铜溶液的制备和用量

B.1.1 硫酸铜溶液的制备：将 36g 硫酸铜 ( $\text{CuSO}_4 \cdot 5\text{H}_2\text{O}$ ) 加入 100mL 的蒸馏水中，加热溶解后再冷却至室温，每公升溶液加 1g 氢氧化铜或碱式碳酸铜 [ $\text{Cu}(\text{OH})_2$  或  $\text{CuCO}_3(\text{OH})_2$ ] 搅拌均匀，静置 24h 以上，过滤或吸出上面澄清的溶液备用。硫酸铜溶液在温度 18℃ 时的密度应为  $1.18\text{g}/\text{cm}^3$ ，否则应以硫酸铜溶液或蒸馏水进行调整。

B.1.2 硫酸铜溶液的用量：按试样表面积不少于  $8\text{mL}/\text{cm}^2$ 。

B.1.3 配置的硫酸铜溶液可以用于多次试验，但最多不应超过 15 次。

## B.2 试样的制备

B.2.1 试样尺寸：试样测试面积不小于  $100\text{cm}^2$ 。

B.2.2 试样采取：先将试样的两端各去掉 5cm，然后分别从试样的两端和中间共取 3 个试样。试样加工时不应损坏镀层表面。

## B.3 试验条件

B.3.1 用于试验的容器不得与硫酸铜溶液发生化学反应，并应有足够容积使试样在溶液中浸没，试样外缘距容器壁应不小于 25mm。

B.3.2 试验时硫酸铜溶液的温度应为  $(18 \pm 2)^\circ\text{C}$ 。

## B.4 试验程序

B.4.1 试样表面处理：将准备好的试样用四氯化碳、苯等有机溶剂擦拭，用流水冲洗、净布擦干，将试件露出的基本金属处涂以油漆或石蜡，方可进行试验。

B.4.2 浸蚀试验：将表面处理好的试样浸入硫酸铜溶液中，此时不得搅动溶液，也不得移动容器。1min 后取出试样，用毛刷除掉试样表面或孔眼处的沉淀物，用流水冲洗、净布擦干，立即进行下一次浸蚀，直至试验浸蚀终点为止。

## B.5 浸蚀终点及耐浸蚀试验次数的确定

经上述试验，试样的基本金属上产生红色金属铜时应作为试验浸蚀终点。但下列情况不作为浸蚀终点：

- a) 距试样端部 25mm 内有金属铜附着；
- c) 试样棱角处有金属铜附着；
- d) 试样由于镀锌后划、擦伤的部位及周围有金属附着的；
- e) 试样在用无锋刃的器具将附着的金属铜刮掉后下面仍有金属锌的。

确定耐浸蚀试验次数时，作为试验浸蚀终点的那次不得计入。

## B.6 试剂

所用试剂为化学纯试剂。

附录 C  
(规范性)

热喷涂锌、铝及其合金涂层附着力性能试验方法

C.1 划格试验

C.1.1 原理

将涂层切断至基体，使之形成一个具有给定尺寸的方形格子，涂层不应产生剥离。

C.1.2 装置

具有硬质刃口的切割工具，其形状如图C.1所示。

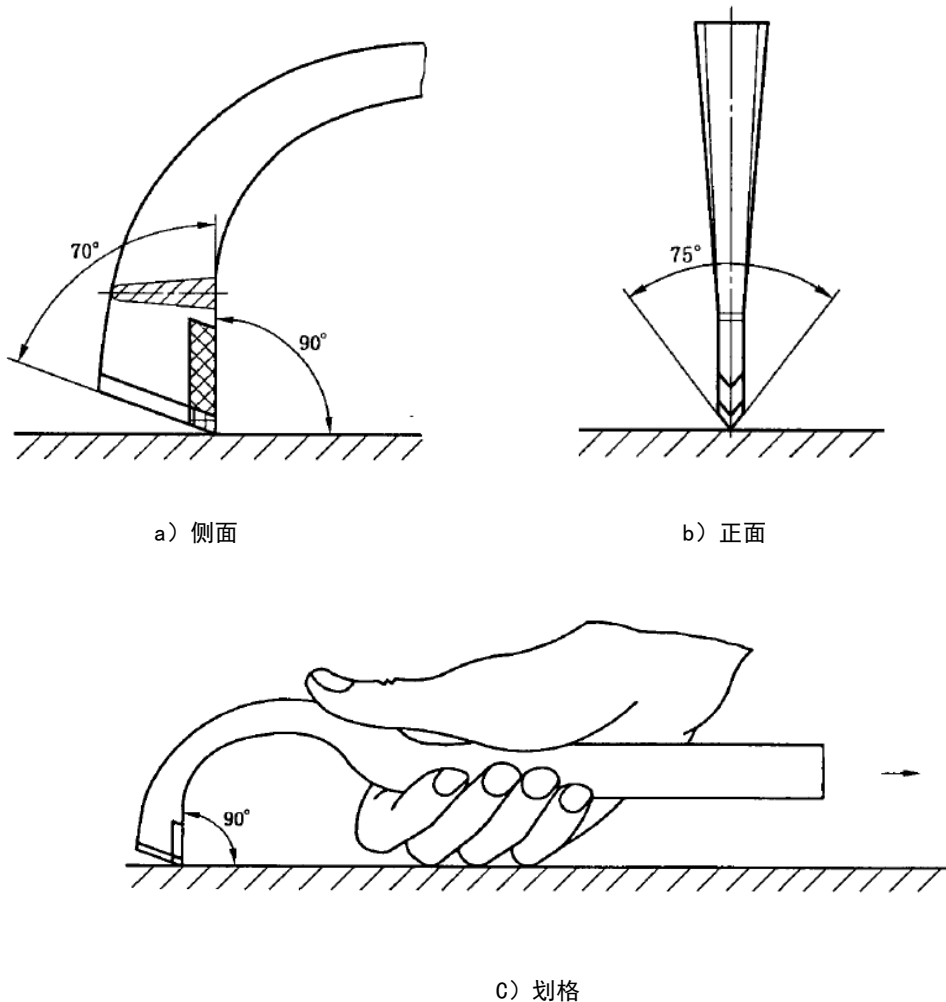


图 C.1 切割工具

C.1.3 操作

使用图C.1规定的刀具，切出表C.1中的规定格子尺寸。  
切痕深度，要求应将涂层切断至基体金属。

如有可能，切割成格子后，采用供需双方协商认可的一种合适粘胶带，借助一个棍子施以5N的载荷将粘胶带压紧在这部分涂层上，然后沿垂直涂层表面的方向快速将粘胶带拉开。

如果不能使用此方法，则测量涂层结合强度的方法就应取得供需双方同意。

表 C.1 格子尺寸

覆盖格子的近似表面 mm	检查的涂层厚度 $\mu\text{m}$	划痕之间距离 mm
15×15	≤200	3
25×25	>200	5

#### C.1.4 结果解释

应无涂层从基体金属上剥离。假如在每个方形格子内，涂层的一部分仍然粘附在基体上，而其余部分粘在粘胶带上，损坏发生在涂层的层间而不是发生在涂层与基体界面处，则认为合格。

#### C.2 拉伸试验

用切割工具，沿着一个圆切割涂层直至基体金属，该圆的直径与用于试验的圆柱直径一致。

仔细地清理试验面，用粘结剂将圆柱粘到涂层上。采用的粘结剂对涂层的粘结力应比涂层与基体金属的结合力更大。在涂粘结剂前，先用蚀洗涂料覆盖在涂层上，并渗入涂层孔隙中，以免粘结剂渗透到基体。

当粘结剂固化后，将圆柱体周围的过量粘结剂去除。

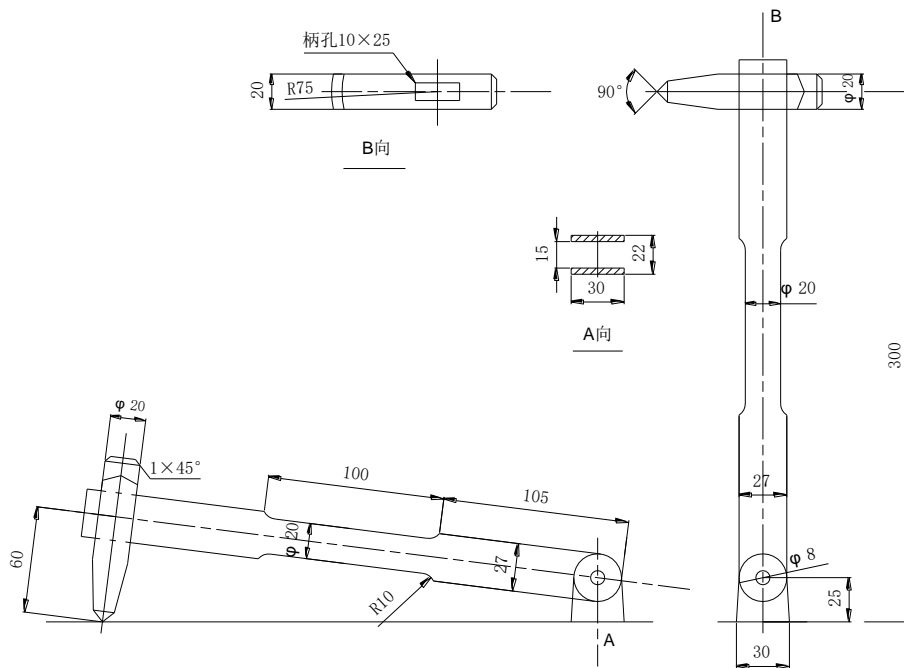
在垂直于圆柱截面的方向，逐渐加力至圆柱体拉脱，以此测量涂层从基体上剥离的拉力。

由于这种试验在两个不同实验室很难重现，所以比较它们的试验结果是不实际的。因此这种试验方法仅用于同一实验室作为比较涂层结合规律或考核上岗人员时用。而且应在同样设备条件下，由同一个操作者在同类的涂层上使用同一种粘结剂进行试验。

附 录 D  
(规范性)  
热浸锌层附着性试验 落锤试验方法

D.1 试验装置

试验的锤子应安装在稳固的木制试台上，试验面应保持与锤底座同样高度。锤击试验装置如图D.1所示。



- 注1：锤头用45号钢；重量210g，锤刃硬度（肖氏）40以上。
- 注2：锤柄用橡木；重量约70g。
- 注3：底座钢板厚15mm，长宽250mm×250mm，材质Q235。
- 注4：重量的偏差：±1g，几何尺寸偏差：±1mm。

图 D.1 锤击试验装置

D.2 试验规则

试件应置于水平，调整试样，使打击点距离试样边、角及端部10mm以外，锤头面向台架中心，锤柄与底座平面垂直后自由落下，以4mm的间隔平行打击5点。检查锌层表面状态，打击处不应重复打击。