

GY

中华人民共和国广播电视和网络视听行业标准

GY/T 408—2024

4K 超高清清晰度插入式微型机顶盒技术要求 和测量方法

Technical requirements and measurement methods for the 4K ultra high definition
pluggable mini set-top box

2024 - 10 - 14 发布

2024 - 10 - 14 实施

国家广播电视总局 发布

目 次

前言	III
1 范围	1
2 规范性引用文件	1
3 术语和定义	1
4 缩略语	2
5 技术要求	3
5.1 尺寸和重量	3
5.2 硬件配置	3
5.3 输入输出接口	4
5.4 基本功能	4
5.5 主要性能	5
5.6 视音频解码	7
5.7 安全	8
5.8 供电、功耗和温升	8
5.9 工作环境	9
5.10 可靠性	9
5.11 外观结构	9
5.12 配件	9
5.13 设备用图形符号	9
6 测量方法	9
6.1 测量环境	9
6.2 基本测量框图	10
6.3 尺寸和重量	10
6.4 硬件配置	10
6.5 输入输出接口	10
6.6 基本功能	12
6.7 主要性能	15
6.8 视音频解码	19
6.9 安全	20
6.10 供电、功耗和温升	21
6.11 工作环境	22
6.12 可靠性	22
6.13 外观结构	23
6.14 配件	23
6.15 设备用图形符号	23

附录 A（资料性） HDMI 转接器.....	24
A.1 概述.....	24
A.2 U形 HDMI 转接器.....	24
A.3 Z形 HDMI 转接器.....	25
参考文献.....	28

前 言

本文件按照GB/T 1.1—2020《标准化工作导则 第1部分：标准化文件的结构和起草规则》的规定起草。

请注意本文件的某些内容可能涉及专利。本文件的发布机构不承担识别专利的责任。

本文件由全国广播电影电视标准化技术委员会（SAC/TC 239）归口。

本文件起草单位：国家广播电视总局广播电视科学研究院、中国电子技术标准化研究院、中国电子视像行业协会、中移（杭州）信息技术有限公司、中国广电网络股份有限公司、天翼数字生活科技有限公司、联通视频科技有限公司、东方有线网络有限公司、江苏省广电有线信息网络股份有限公司、北京歌华有线电视网络股份有限公司、中广融合智能终端科技有限公司、四川九州电子科技股份有限公司、四川长虹网络科技有限责任公司、广东九联科技股份有限公司、深圳创维数字技术有限公司、山东浪潮超高清视频产业有限公司、江苏银河电子股份有限公司、天辰时代科技有限公司、中兴通讯有限公司、北京赛科世纪科技股份有限公司、深圳市茁壮网络股份有限公司、成都卓影科技股份有限公司、海思技术有限公司。

本文件主要起草人：刘建国、盛志凡、解伟、郭晓强、施玉海、杨绿林、彭健锋、黎政、于蓉蓉、罗红、万涛、陆涛、王鹏、王明敏、陈宝霞、戎麒、高晓俊、邹海川、刘进、刘刚、张定京、王晓光、曹凯、史培宁、董桂官、张利利、魏嘉、陆海俊、阮泽凯、胡松、吴则栋、黄涛、甄林、朱允斌、姚辉军、祁娟、杨伟彦、谢波、赵良福、白伟、杨东晓、王红胜、安元伟、林琳、史俊峰、蔡旭浦、颜慧强、胡昉、翟喆、姜明辉、李洪斌、冯俊峰、周旭成、龙德平、姜海洋、陈阳、陈木权、陈锦德、冉雄、李鹏、郭贇、刘智明、姚锋、杨帆、任源、刘洋、樊义飞、袁洪强、甄绍伟、梁涛、卜晶超、于庆波、李斌斌、瞿力文、周伟光、张鹏飞、谢子晨、边海文、王蓉、乔勇、段小明。

4K 超高清晰度插入式微型机顶盒技术要求和测量方法

1 范围

本文件规定了4K超高清晰度插入式微型机顶盒的技术要求和测量方法。

本文件适用于IP化使用场景下4K超高清晰度插入式微型机顶盒的设计、生产和测量。

2 规范性引用文件

下列文件中的内容通过文中的规范性引用而构成本文件必不可少的条款。其中，注日期的引用文件，仅该日期对应的版本适用于本文件；不注日期的引用文件，其最新版本（包括所有的修改单）适用于本文件。

GB/T 5465.2 电气设备用图形符号 第2部分：图形符号

GB/T 17191.3—1997 信息技术 具有1.5Mbit/s数据传输率的数字存储媒体运动图像及其伴音的编码 第3部分：音频

GB 18030—2022 信息技术 中文编码字符集

GB/T 20090.16—2016 信息技术 先进音视频编码 第16部分：广播电视视频

GY/T 255—2012 可下载条件接收系统技术规范

GY/T 277—2019 视音频内容分发数字版权管理技术规范

GY/T 299.1—2016 高效音视频编码 第1部分：视频

GY/T 335—2020 视音频内容分发数字版权管理 标准符合性测试

GY/T 358—2022 高动态范围电视系统显示适配元数据技术要求

GY/T 363—2023 三维声编解码及渲染

GY/T 368—2023 先进高效视频编码

GY/T 385—2023 应急广播消息格式规范

GY/T 399—2024 4K超高清晰度机顶盒技术要求和测量方法

GY/T 407—2024 机顶盒通用遥控技术要求和测量方法

3 术语和定义

GY/T 399—2024界定的以及下列术语和定义适用于本文件。

3.1

RSA 算法 `rivest shamir adleman algorithm`

一种基于大整数因子分解问题的公钥密码算法。

[来源：GM/Z 0001—2013，2.93]

3.2

SHA 算法 `secure hash algorithm`

一种密码杂凑算法，输出为224bit、256bit、384bit或512bit。

[来源：GM/Z 0001—2013，2.95，有修改]

3.3

SM2 算法 SM2 algorithm

一种椭圆曲线公钥密码算法，密钥长度为256bit。

[来源：GM/Z 0001—2013，2.118]

3.4

SM3 算法 SM3 algorithm

一种密码杂凑算法，输出为256bit。

[来源：GM/Z 0001—2013，2.119]

3.5

SM4 算法 SM4 algorithm

一种分组密码算法，分组长度为128bit，密钥长度为128bit。

[来源：GM/Z 0001—2013，2.120]

4 缩略语

下列缩略语适用于本文件。

AES 高级加密标准 (Advanced Encryption Standard)

AP 接入点 (Access Point)

APP 应用程序 (Application)

CPU 中央处理器 (Central Processing Unit)

DCAS 可下载条件接收系统 (Downloadable Conditional Access System)

DDR4 双倍数据率同步动态随机存取存储器第4代 (Double Data Rate Fourth Generation)

DMIPS 基于Dhrystone测量得到的CPU每秒执行百万条指令数量 (Dhrystone Million Instructions executed Per Second)

DRM 数字版权管理 (Digital Rights Management)

EPG 电子节目指南 (Electronic Programme Guide)

HDMI 高清多媒体接口 (High Definition Multimedia Interface)

HDR 高动态范围 (High Dynamic Range)

HDTV 高清晰度电视 (High Definition Television)

HLG 混合对数伽马 (Hybrid Log Gamma)

IP 互联网协议 (Internet Protocol)

IPDV IP分组延时变化 (Internet Protocol packet Delay Variation)

IPLR IP分组丢失率 (Internet Protocol packet Loss Ratio)

IPTD IP分组传输延时 (Internet Protocol packet Transfer Delay)

IPv6 互联网协议第6版 (Internet Protocol version 6)

LPDDR4 低功耗双倍数据率同步动态随机存取存储器第4代 (Low Power Double Data Rate Fourth Generation)

MAC 媒体访问控制 (Medium Access Control)

MPEG 运动图像专家组 (Moving Picture Experts Group)

MP@HL 主档次高级别 (Main Profile High Level)

OpenGL ES 嵌入式系统开放图形库 (Open Graphics Library for Embedded Systems)

PQ 感知量化 (Perceptual Quantization)

RAM 随机存储器 (Random Access Memory)

SDI 串行数字接口 (Serial Digital Interface)

SDR 标准动态范围 (Standard Dynamic Range)

SN 序列号 (Serial Number)

UHDTV 超高清清晰度电视 (Ultra High Definition Television)

USB 通用串行总线 (Universal Series Bus)

5 技术要求

5.1 尺寸和重量

机顶盒的体积应不超过 75cm^3 ，高度宜不超过 17mm ，重量宜不超过 80g ，应保证HDMI接口安装稳定性。

直插式机顶盒的长度宜不超过 100mm ，宽度宜不超过 40mm ，HDMI插头的位置应符合图1的规定。非直插式机顶盒底面积宜不超过 50cm^2 ，其中方形机顶盒长宽宜不超过 70mm ，圆形机顶盒直径宜不超过 75mm 。

注：直插式机顶盒指HDMI插头直接装配在主体电路板上的插入式微型机顶盒。

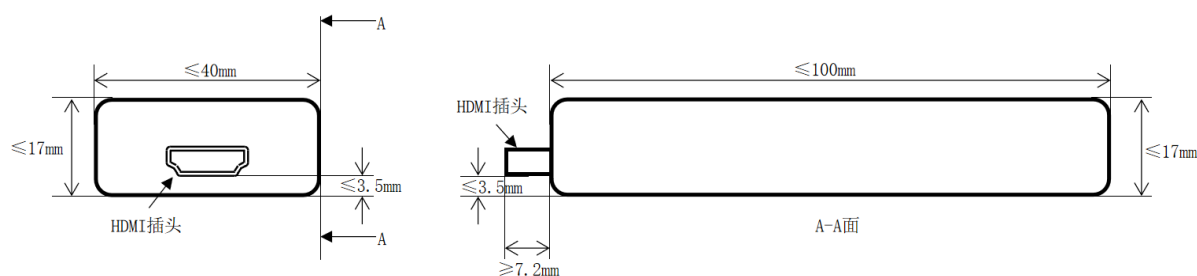


图1 直插式机顶盒尺寸和HDMI插头位置

5.2 硬件配置

5.2.1 主芯片

主芯片配置规定如下。

- 应采用四核及以上CPU，主频应不小于 1.5GHz ，或处理能力达到 $13\ 000\text{DMIPS}$ 及以上。
- 应支持OpenGL ES 2.0及以上版本，或具备性能相当配置。
- 应支持国密算法（SM2算法、SM3算法、SM4算法）和通用国际算法（AES算法、RSA算法、SHA算法）。
- 宜支持基于国密的硬件级别DRM，应符合GY/T 277—2019的规定。
- 宜支持DCAS，应符合GY/T 255—2012的规定。

5.2.2 存储芯片

存储芯片配置要求如下。

- RAM容量应不小于 2G Byte ，规格应为DDR4或LPDDR4及以上。
- 快闪存储器（FLASH）容量应不小于 8G Byte 。

5.2.3 指示灯

应具备双色指示灯。当机顶盒处于正常工作状态时，指示灯应为绿色或蓝色；当机顶盒处于待机状态时，指示灯应为红色。

5.3 输入输出接口

5.3.1 网络接口

应支持有线输入或无线输入，开机应默认启用IPv6。有线输入应具备1个以太网RJ45接口，或应具备USB转RJ45接口的转换器，提供以太网接入能力，传输速率应不低于100Mbps。无线输入应具备Wi-Fi模块，应支持以客户端模式接入无线AP，应支持2.4GHz和5GHz无线数据传输，2.4GHz模式下传输速率应不低于85Mbps，5GHz模式下传输速率应不低于350Mbps。

5.3.2 USB接口

USB接口配置要求如下。

- a) 应至少具备1个USB接口，应支持USB2.0或以上版本协议，并满足机顶盒工作要求。
- b) 当与有线电视单向网关对接时，应支持通过USB接口从有线电视单向网关接收直播节目。

5.3.3 HDMI接口

HDMI接口配置要求如下。

- a) 应具备1个HDMI Type-A接口，应支持HDMI2.0或以上版本协议。
- b) 应能响应通过HDMI接口向机顶盒发出的开关机指令。

5.3.4 蓝牙/星闪

应具备蓝牙或星闪模块，蓝牙模块应支持Bluetooth5.0或以上版本协议，星闪模块应支持星闪1.0或以上版本协议。支持星闪时，应同时兼容蓝牙Bluetooth5.0或以上版本协议。

5.4 基本功能

5.4.1 菜单和帮助的显示方式

应采用GB 18030—2022规定的字符集。

5.4.2 节目收视功能

应具备收视高清晰度和4K超高清晰度数字电视节目的能力。

应支持通过以太网RJ45接口或USB接口接收直播节目。

5.4.3 数字版权保护功能

应支持数字版权保护，可收看按照GY/T 277—2019加密保护的点播节目，受保护节目授权解密播放应符合GY/T 277—2019的规定。

5.4.4 应用程序管理功能

应具备在线下载、安装和卸载应用程序软件的能力。

5.4.5 软件升级功能

软件升级功能规定如下。

- a) 应具备在线升级操作系统软件和应用软件的能力，支持前端下发的升级策略管理功能。
- b) 可支持本地升级操作系统软件。

5.4.6 EPG 功能

应支持EPG展现和交互操作。

5.4.7 语音交互功能

应支持通过语音遥控器进行语音交互。

5.4.8 应急广播功能

应具备触发并接收应急广播消息的能力，应急广播消息应符合GY/T 385—2023的规定。

5.4.9 恢复出厂设置功能

应具备恢复出厂设置的能力，宜同时具备保留关键信息、APP等部分恢复出厂的能力。

5.4.10 参数记忆功能

应支持断电后记忆系统的工作参数，包括视频输出分辨率、宽高比等。

5.4.11 字幕功能

字幕功能规定如下。

- a) 宜支持显示和关闭字幕，可选择字幕语言。
- b) 宜支持处理包含两种或以上语言字幕的节目码流。

5.4.12 待机和唤醒功能

可具备待机功能。待机状态下，应支持通过遥控器按键进行唤醒。

5.5 主要性能

5.5.1 视频特性

视频特性应符合表 1 的规定。

表1 视频特性要求

序号	项目	技术要求		
		Y	C _B	C _R
1	介入增益	±0.5dB		
2	非线性失真	≤5%		

5.5.2 音频特性

对于双声道/立体声音频码流，解码输出的音频特性应符合表 2 的规定。

对于 5.1 环绕声音频码流，解码输出的音频特性应符合表 2~表 4 的规定（解码测试时不启用音频响度控制元数据）。

对于三维声音频码流，解码输出的底层和中层声道的音频特性应符合表 2~表 4 的规定，上层声道音频特性应符合表 2 的规定。

表2 左右声道和左右环绕声道音频特性要求

序号	项目	技术要求
1	音频介入增益	$\pm 0.5\text{dB}$
2	音频总谐波失真	$\leq 1.5\%$
3	音频幅频响应 (20Hz~20kHz)	1dB/-2dB
4	音频信噪比 (不计权)	$\geq 70\text{dB}$
5	音频声道电平差	$\leq 0.5\text{dB}$
6	音频声道相位差	$\leq 5^\circ$

表3 中央声道音频特性要求

序号	项目	技术要求
1	音频介入增益	$\pm 0.5\text{dB}$
2	音频总谐波失真	$\leq 1.5\%$
3	音频幅频响应 (20Hz~20kHz)	1dB/-2dB
4	音频信噪比 (不计权)	$\geq 70\text{dB}$

表4 低频效果声道音频特性要求

序号	项目	技术要求
1	音频介入增益	$\pm 0.5\text{dB}$
2	音频总谐波失真	$\leq 1.5\%$
3	音频幅频响应 (20Hz~120Hz)	1dB/-2dB
4	音频信噪比 (不计权)	$\geq 70\text{dB}$

5.5.3 视音频同步

机顶盒本身产生的同一节目音频和视频时间差应为20ms~-60ms。

5.5.4 IP网络适应性

在具备质量保障能力的网络环境中,网络延时抖动不大于50ms(IPDV)、丢包率不大于1/1 000(IPLR)、网络延时不大于1s(IPTD)时,无明显马赛克或卡顿现象。

5.5.5 开机时间

从加电到出现第一个开机画面的时间应不超过5s,从加电到出现直播画面和声音的时间应不超过35s。

5.5.6 直播频道切换时间

直播频道切换时间指机顶盒在播放直播频道内容时,用户完成切换频道操作至目标频道开始播放所需时间。

切换频道是指用户操作遥控器，通过频道键、方向键等顺序切换，或通过数字键选择频道号并确认切换。

高清晰度直播频道切换时间应不大于2s，4K超高清晰度直播频道切换时间应不大于2.5s。

频道切换操作后未展示新频道节目流前，宜停留在上一频道最后一帧，防止出现黑屏情况。

5.5.7 时移业务时间

时移业务的进入服务时间、选时操作响应时间、退出服务时间均应不大于2s。

5.5.8 回看业务时间

回看业务的进入服务时间、选时操作响应时间、退出服务时间均应不大于2s。

5.5.9 点播业务时间

点播业务的进入服务时间、选时操作响应时间、节目搜索结果加载时间、退出服务时间均应不大于2s。

5.6 视音频解码

5.6.1 图像格式

图像格式要求应符合表5的规定。

表5 图像格式要求

序号	图像格式	视频信号格式参数描述							必备/可选
		隔行比	场频	帧频	比特 量化精度	动态 范围	色域	幅型比	
1	1 920×1 080i	2:1	50Hz	—	8bit	SDR	BT. 709	16:9	必备
2	1 920×1 080p	1:1	—	25Hz	8bit	SDR	BT. 709	16:9	必备
3	3 840×2 160	1:1	—	50Hz	10bit	HDR	BT. 2020	16:9	必备
4	3 840×2 160	1:1	—	60Hz	10bit	HDR	BT. 2020	16:9	可选
5	3 840×2 160	1:1	—	100Hz	10bit	HDR	BT. 2020	16:9	可选
6	3 840×2 160	1:1	—	120Hz	10bit	HDR	BT. 2020	16:9	可选

5.6.2 视频解码方式

视频解码方式要求应符合表6的规定。

表6 视频解码方式要求

序号	项目	技术要求	必备/可选
1	HDTV	支持MPEG-2 MP@HL	至少支持一种
		支持GB/T 20090.16—2016广播类6.0.1.08.60级	
		支持GY/T 299.1—2016基准8位类6.0.30级	
2	UHDTV	支持GY/T 299.1—2016基准10位类8.0.60级	必备
		支持GY/T 368—2023加强10位类8.0.60级	可选

5.6.3 音频解码

音频解码要求应符合表7的规定。

表7 音频解码要求

序号	项目	技术要求	必备/可选
1	音频解码方式	应支持GB/T 17191.3—1997规定的层II格式	必备
		音频工作方式为三维声时，三维声解码应符合GY/T 363—2023的规定	必备
2	音频工作方式	单声道、双声道、立体声	必备
		5.1路环绕声、三维声、透传	可选
3	音频取样率	32kHz、44.1kHz、48kHz	必备

5.6.4 HDR 视频显示适配

应支持 HDR 视频显示适配，应符合 GY/T 358—2022 的规定。

5.7 安全

5.7.1 通则

应保障引导程序、操作系统和应用程序的来源合法性和完整性。

5.7.2 硬件系统

应具备出厂后不可改写的的安全存储区域。

5.7.3 软件系统

应符合以下要求。

- 启动时，基于安全信任链校验机制对引导程序、操作系统和应用程序逐级进行安全校验，通过安全校验后，方能进入正常工作状态。
- 升级时，操作系统升级包通过安全校验。
- 如支持应用程序升级，则应用程序升级包通过安全校验。
- 预置或安装的应用程序符合安全信任链校验机制的要求。

5.8 供电、功耗和温升

5.8.1 供电

应支持通过USB接口供电，宜从电视机的USB接口取电。输入电压和电流范围应符合USB接口的相关规定。

5.8.2 功耗

不接外部设备时，正常工作的功耗应不大于4.5W。
待机时，功耗应不大于0.5W。

5.8.3 温升

在20℃~40℃环境温度下，正常工作时，可触及表面的温升应不超过25℃，宜不超过20℃。

注：温升指以环境温度为基准，被测对象的温度上升值。

5.9 工作环境

在温度处于-10℃~45℃之间，且湿度不大于95%的环境下，应能正常工作。

5.10 可靠性

在5.9规定的工作环境下，连续播放4K超高清清晰度视频时，能正常工作的时间应不小于72h，宜超过168h。

5.11 外观结构

外观应整洁，表面不应有凹凸痕、划伤、裂缝、毛刺、霉斑等缺陷，表面涂镀层不应起泡、龟裂、脱落。

金属零件不应有锈蚀及其他机械损伤，灌注物不应外溢。

说明功能的文字和图形符号的标志应正确、清晰、端正、牢固，指示应正确。

5.12 配件

5.12.1 HDMI 转接器

直插式机顶盒宜配备具有两端接插件的HDMI转接器，一端接插件应为HDMI Type-A插头，另一端接插件应为HDMI Type-A插座，外形可为U形或Z形，颜色宜为黑色，见附录A。HDMI转接器的HDMI插头和HDMI插座应符合HDMI2.0或更高版本协议的规定。

5.12.2 HDMI 线

直插式机顶盒可配备具有两端接插件的HDMI线，一端接插件应为HDMI Type-A插头，另一端接插件应为HDMI Type-A插座，线长应不小于5cm，线色宜为黑色。HDMI线的插头和插座应符合HDMI2.0或更高版本协议的规定。

5.12.3 USB 线

应配备具有至少两端接插件的USB线，一端接插件应为USB Type-A插头，另一端接插件应与机顶盒中用于供电的USB接口匹配，可具有第三端规格为USB Type-A插头的接插件。线长应不小于15cm，线色宜为黑色。

5.12.4 遥控器

遥控器应符合GY/T 407—2024的要求。

5.13 设备用图形符号

图形符号应符合GB/T 5465.2的有关规定。

6 测量方法

6.1 测量环境

温度：20℃~30℃。

湿度：≤95%。

大气压力：86kPa~106kPa。

6.2 基本测量框图

基本测量框图见图2。

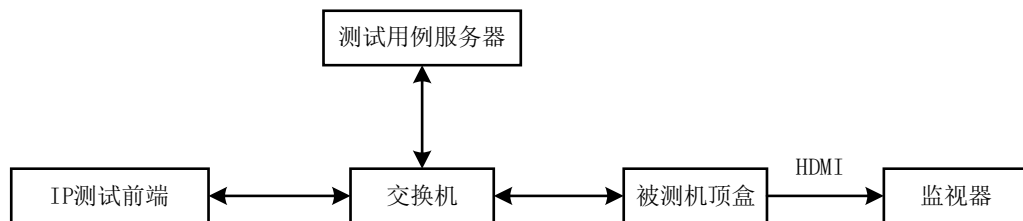


图2 基本测量框图

6.3 尺寸和重量

6.3.1 尺寸

采用游标卡尺测量机顶盒的外径尺寸和HDMI插头的位置和尺寸，计算面积、体积。通过目测法检查HDMI接口安装是否稳定。

6.3.2 重量

采用电子天平进行测量。

6.4 硬件配置

6.4.1 主芯片、存储芯片

测量框图见图2。

测量步骤如下。

- 按图2连接测量仪器和被测机顶盒。
- 操作被测机顶盒，从测试用例服务器获取并运行硬件配置测试用例。
- 从硬件配置测试用例中读取主芯片的CPU核心数、主频，RAM和FLASH的容量。
- 关闭被测机顶盒，从被测机顶盒主板上读取主芯片、RAM和FLASH的型号，查找相关型号芯片的手册，判断主芯片是否支持基于国密的硬件级别DRM，是否支持DCAS，是否支持OpenGL ES 2.0，是否支持国密算法（SM2算法、SM3算法、SM4算法）和通用国际算法（AES算法、RSA算法、SHA算法），CPU的处理能力是否符合5.2.1的规定，RAM芯片是否为DDR4或LPDDR4及以上。

6.4.2 指示灯

采用目测法进行检验。

6.5 输入输出接口

6.5.1 网络接口

6.5.1.1 有线输入

测量框图见图2。

测量步骤如下。

- 采用目测法检验有线输入接口是否为RJ45接口，或是否具备USB转RJ45接口的转换器。
- 按图2连接测量仪器和被测机顶盒，检查机顶盒是否能正常连接IPv6网络。
- IP测试前端输出4K超清晰数字电视节目。
- 在被测机顶盒上安装并执行相应的测试用例，测量传输速率，检查结果是否符合5.3.1的规定。

6.5.1.2 无线输入

测量框图见图3。



图3 无线输入测量框图

测量步骤如下。

- 按图3连接测量仪器和被测机顶盒。
- 设置无线AP信道频率分别为2.4GHz和5GHz。
- 将被测机顶盒接入到无线AP，检查被测机顶盒是否能正常连接IPv6网络。
- 在被测机顶盒上安装测试用例，被测机顶盒与无线AP的距离分别为1m、3m、5m，分别设置无线AP天线朝向被测机顶盒和远离被测机顶盒，测量传输速率及是否出现马赛克或卡顿。
- 断开无线AP，检查机顶盒是否可通过连接的网线自动连接网络，或是否可自动寻找其他可用无线AP并自动连接。

6.5.2 USB接口

测量框图见图4和图5。



图4 USB接口测量框图

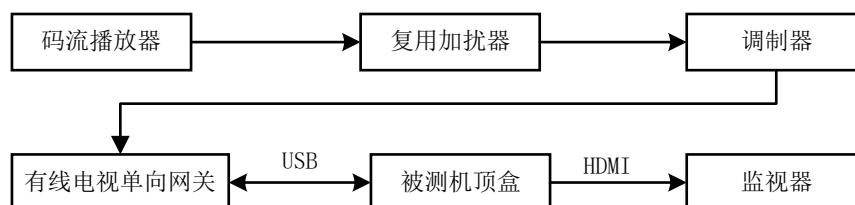


图5 通过USB接口接收直播节目数据测量框图

测量步骤如下。

- 采用目测法检验USB接口的数量是否符合5.3.2的要求。
- 按图4连接测量仪器和被测机顶盒。
- 通过示波器中的USB测试软件测量USB协议。

- d) 向被测机顶盒安装 USB 测试用例，启动 USB 测试用例，检查是否可与被测机顶盒互相传输数据。
- e) 当与有线电视单向网关对接时，按图 5 连接测量仪器和被测机顶盒。码流播放器输出 4K 超高清清晰度数字电视节目，调整被测机顶盒，检查被测机顶盒是否能正常接收 4K 超高清清晰度数字电视节目。

6.5.3 HDMI 接口

测量框图见图6。

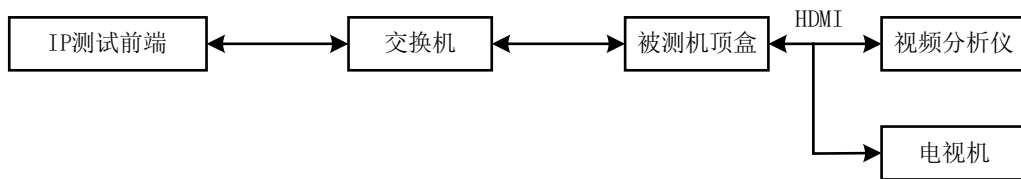


图 6 HDMI 接口测量框图

测量步骤如下。

- a) 采用目测法检验 HDMI 接口是否为 HDMI Type-A 接口。
- b) 按图 6 连接测量仪器和被测机顶盒。
- c) IP 测试前端输出 4K 超高清清晰度数字电视节目，被测机顶盒通过 HDMI 输出解码后的视音频内容到视频分析仪。
- d) 通过视频分析仪中的 HDMI 测试软件测量 HDMI 协议。
- e) 设置电视机可开关通过 HDMI 连接的设备，开关电视机，检查机顶盒是否随同电视机开关机。

6.5.4 蓝牙/星闪

测量框图见图7。

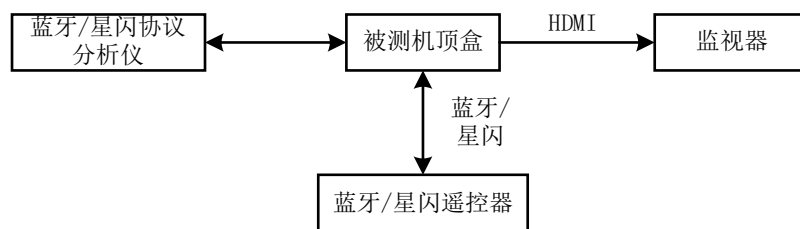


图 7 蓝牙/星闪测量框图

测量步骤如下。

- a) 按图 7 连接测量仪器和被测机顶盒。
- b) 检查被测机顶盒是否可与蓝牙/星闪遥控器建立连接。
- c) 通过蓝牙/星闪协议分析仪中的蓝牙/星闪测试软件测量蓝牙/星闪协议。

6.6 基本功能

6.6.1 菜单和帮助的显示方式

采用目测法和相应的码流进行检验。

6.6.2 节目收视

测量框图见图2。

测量步骤如下。

- a) 按图 2 连接测量仪器和被测机顶盒。
- b) IP 测试前端输出高清晰度数字电视节目。
- c) 调整被测机顶盒，检查被测机顶盒是否能正常接收高清晰度数字电视节目。
- d) IP 测试前端输出 4K 超高清晰度数字电视节目。
- e) 调整被测机顶盒，检查被测机顶盒是否能正常接收 4K 超高清晰度数字电视节目。

6.6.3 数字版权保护

按 GY/T 335—2020 的规定执行。

6.6.4 应用程序管理

测量框图见图 8。

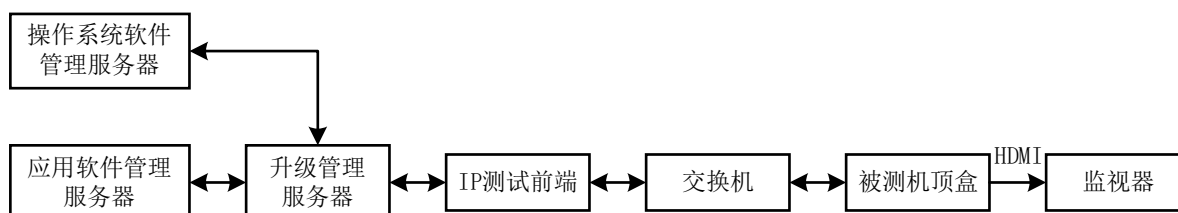


图 8 应用程序管理、在线升级测量框图

测量步骤如下。

- a) 按图 8 连接测量仪器和被测机顶盒。
- b) 调整被测机顶盒，接收应用列表。
- c) 在被测机顶盒上选择下载指定的应用。
- d) 检查被测机顶盒是否能下载指定的应用，下载过程中是否有提示信息。
- e) 在被测机顶盒上选择安装指定的应用。
- f) 检查被测机顶盒是否正确安装指定的应用。
- g) 在被测机顶盒上选择卸载指定的应用。
- h) 检查被测机顶盒是否正确卸载指定的应用。

6.6.5 软件升级

6.6.5.1 在线升级

测量框图见图 8。

测量步骤如下。

- a) 按图 8 连接测量仪器和被测机顶盒。
- b) 关闭被测机顶盒，通过升级管理服务器下发正确的操作系统软件升级包。
- c) 启动被测机顶盒，检查被测机顶盒是否能触发升级并升级成功。

- d) 关闭被测机顶盒，通过升级管理服务器下发错误的操作系统软件升级包，操作系统软件升级包错误包括操作系统软件升级包不完整、签名校验不通过、升级包不匹配等。
- e) 启动被测机顶盒，检查被测机顶盒是否给出升级失败的提示并正常启动。
- f) 通过升级管理服务器下发正确的应用软件升级包。
- g) 检查被测机顶盒是否能触发升级并升级成功。
- h) 通过升级管理服务器下发错误的应用软件升级包，应用软件升级包错误包括应用软件升级包不完整、签名校验不通过、升级包不匹配等。
- i) 检查被测机顶盒是否给出升级失败的提示并正常启动已安装的应用。
- j) 升级管理服务器生成包含被测机顶盒唯一标识的升级策略（机顶盒唯一标识可为 SN、MAC 或 IP 等），并下发给被测机顶盒。
- k) 检查被测机顶盒是否可触发升级并升级成功。
- l) 升级管理服务器生成不包含被测机顶盒唯一标识的升级策略，并下发给被测机顶盒。
- m) 检查被测机顶盒是否未能触发升级。

6.6.5.2 本地升级

测量框图见图 9。

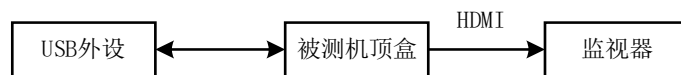


图 9 本地升级测量框图

测量步骤如下。

- a) 按图 9 连接测量仪器和被测机顶盒。
- b) 关闭被测机顶盒，在 USB 外设中存储正确的操作系统软件升级包。
- c) 启动被测机顶盒，操作被测机顶盒，选择 USB 外设中的操作系统软件升级包，进行本地升级，检查被测机顶盒是否能触发升级并升级成功。
- d) 关闭被测机顶盒，在 USB 外设中存储错误的操作系统软件升级包，操作系统软件升级包错误包括操作系统软件升级包不完整、签名校验不通过、升级包不匹配等。
- e) 启动被测机顶盒，操作被测机顶盒，选择 USB 外设中的操作系统软件升级包，进行本地升级，检查被测机顶盒是否给出升级失败的提示并正常启动。

6.6.6 EPG

测量框图见图 2。

测量步骤如下。

- a) 按图 2 连接测量仪器和被测机顶盒。
- b) IP 测试前端输出带 EPG 信息的数字电视节目。
- c) 调整被测机顶盒，检查被测机顶盒是否能正常接收节目。
- d) 对被测机顶盒逐项检查 EPG 功能。

6.6.7 语音交互

测量框图见图 2。

测量步骤如下。

- a) 按图 2 连接测量仪器和被测机顶盒。
- b) 遥控器与被测机顶盒连接。
- c) 打开遥控器的语音功能，通过语音对被测机顶盒发出各种操控指令（含关机等），检查被测机顶盒是否能接收到相关命令并作出正确响应。

6.6.8 应急广播

测量框图见图 10。

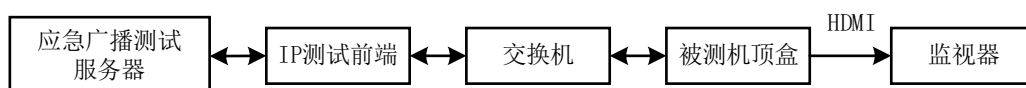


图 10 应急广播测量框图

测量步骤如下。

- a) 按图 10 连接测量仪器和被测机顶盒。
- b) IP 测试前端输出 4K 超高清清晰度数字电视节目。
- c) 调整被测机顶盒，收视 4K 超高清清晰度数字电视节目。
- d) 应急广播测试服务器播发应急广播消息。
- e) 检查被测机顶盒是否能正确接收并显示应急广播消息。
- f) 应急广播测试服务器停止播发应急广播消息。
- g) 检查被测机顶盒是否继续收视之前的 4K 超高清清晰度数字电视节目。

6.6.9 恢复出厂设置、参数记忆、字幕、待机和唤醒

采用目测法和操作法进行检验。

6.7 主要性能

6.7.1 测量用参考码流

参考码流是指测量被测机顶盒时所用的配套码流，关键指标要求如下。

- a) 视频介入增益： $\pm 0.01\text{dB}$ （Y、 C_B 、 C_R ）。
- b) 视频非线性失真： $\leq 1\%$ （Y、 C_B 、 C_R ）。
- c) 彩条信号矢量相位差： $\pm 5^\circ$ 。
- d) 音频介入增益： $\pm 0.1\text{dB}$ 。
- e) 音频总谐波失真： $\leq 0.5\%$ 。
- f) 音频幅频响应： $\pm 0.5\text{dB}$ （20Hz~20kHz）。
- g) 音频信噪比（不计权）： $\geq 75\text{dB}$ 。

6.7.2 视频特性

测量框图见图11。

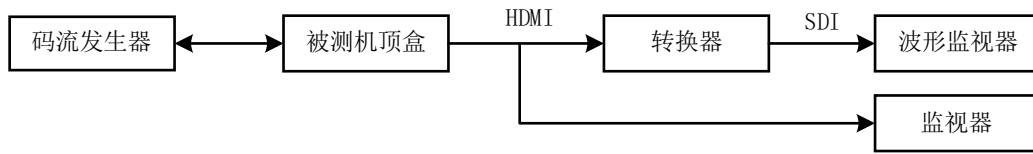


图 11 视频特性、视音频同步、图像格式、视频解码方式测量框图

测量步骤如下。

- a) 按图 11 连接测量仪器和被测机顶盒。
- b) 将仪器和设备调整到正常工作状态。
- c) 码流发生器输出视频内容为 4K 超高清清晰度 100%彩条信号和五阶梯信号的视频测量参考码流。
- d) 参考码流经解码后，在波形监视器上读数，计算出 Y、C_b、C_r 信号的介入增益和非线性失真，在此基础上，扣除参考码流自身的介入增益和非线性失真，得到被测机顶盒的视频特性。

6.7.3 音频特性

测量框图见图12。

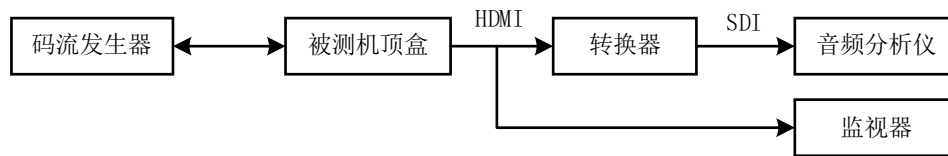


图 12 音频特性、音频解码测量框图

测量步骤如下。

- a) 按图 12 连接测量仪器和被测机顶盒。
- b) 将仪器和设备调整到正常工作状态。
- c) 码流发生器输出音频内容为 1kHz/-20dBFS 音频信号的音频测量参考码流。
- d) 参考码流经解码后，用音频分析仪测量对应的输出音频信号电平，并计算输出音频电平与输入音频电平的差值，记为介入增益。
- e) 码流发生器输出音频内容为 1kHz/-20dBFS（低频效果声道为 20Hz/-20dBFS）音频信号的音频测量参考码流。
- f) 参考码流经解码后，用音频分析仪测量对应的输出音频信号总谐波失真。
- g) 码流发生器输出音频内容为 20Hz~20kHz/-20dBFS（低频效果声道为 20Hz~120Hz/-20dBFS）扫频信号的音频测量参考码流。
- h) 参考码流经解码后，用音频分析仪测量对应的输出音频信号电平，以 1kHz（低频效果声道为 100Hz）的信号电平为参考点，计算出扫频范围内其他频点的相对电平，得到音频幅频响应，以分贝（dB）表示。
- i) 码流发生器输出音频内容为 1kHz/-20dBFS 音频信号的音频测量参考码流。
- j) 参考码流经解码后，用音频分析仪测量对应的输出音频信号电平 V_s 。
- k) 停止码流发生器的输出，用音频分析仪测量噪声信号输出电平 V_N ，计算 V_s 与 V_N 的差值得到音频信噪比（不计权）。
- l) 码流发生器输出音频内容为两路同相位 1kHz/-20dBFS（低频效果声道为 20Hz/-20dBFS）音频信号的音频测量参考码流。

- m) 参考码流经解码后，用音频分析仪测量两声道输出音频信号电平差，以分贝（dB）表示。
- n) 参考码流经解码后，用音频分析仪测量两声道输出音频信号相位差。

6.7.4 视音频同步

测量框图见图11。

测量步骤如下。

- a) 按图 11 连接测量仪器和被测机顶盒。
- b) 码流发生器输出 4K 超高清清晰度视音频同步测量信号，调整被测机顶盒使之工作正常。
- c) 用波形监视器观察图像信号和声音信号的波形，测量视频白场和音频 1kHz 信号起始点的时间差即为视音频同步。

6.7.5 IP 网络适应性

测量框图见图13。

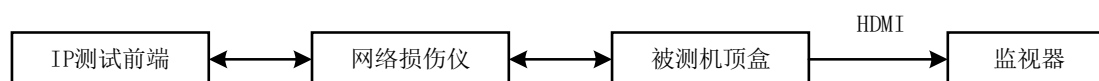


图 13 IP 网络适应性测量框图

测量步骤如下。

- a) 按图 13 连接测量仪器和被测机顶盒。
- b) IP 测试前端输出 4K 超高清清晰度数字电视节目。
- c) 机顶盒进入正常播放状态 30s 后，网络损伤仪模拟丢包（0.1%）、时延（50ms、100ms、200ms、500ms、1 000ms）、抖动（20ms、50ms）等不同网络情况。
- d) 检查监视器输出图像是否出现马赛克或卡顿现象。

6.7.6 开机时间

测量框图见图2。

测量步骤如下。

- a) 按图 2 连接测量仪器和被测机顶盒。
- b) 给被测机顶盒通电，同时启动计时器（先将计时器清零）。
- c) 等待监视器显示第一个开机画面，记录时间 T_1 ；等到机顶盒出现正常直播画面和声音，记录时间 T_2 ；
- d) 关闭被测机顶盒，重复步骤 b) 和步骤 c) 3 次，分别取 T_1 和 T_2 的最大值作为测量结果。

6.7.7 直播频道切换时间

测量框图见图2。

测量步骤如下。

- a) 按图 2 连接测量仪器和被测机顶盒。
- b) IP 测试前端输出高清晰度数字电视节目，调整被测机顶盒，接收高清晰度直播频道。
- c) 按遥控器频道键或方向键切换直播频道，或按数字键及确认键切换直播频道，记录遥控器指令发出的时间 T_1 。
- d) 等待被测机顶盒切换频道完成，记录时间 T_2 。

- e) 使用公式 $T_a=T_2-T_1$ 计算得到高清晰度直播频道切换时间, 重复步骤 c) 和步骤 d) 3 次, 取 T_a 的最大值作为高清晰度直播频道切换时间的测量结果。
- f) IP 测试前端输出 4K 超高清晰度数字电视节目, 调整被测机顶盒, 接收 4K 超高清晰度直播频道。
- g) 按遥控器频道键或方向键切换直播频道, 或按数字键及确认键切换直播频道, 记录遥控器指令发出的时间 T_3 。
- h) 等待被测机顶盒切换频道完成, 记录时间 T_4 。
- i) 使用公式 $T_b=T_4-T_3$ 计算得到 4K 超高清晰度直播频道切换时间, 重复步骤 g) 和步骤 h) 3 次, 取 T_b 的最大值作为 4K 超高清晰度直播频道切换时间的测量结果。
- j) 检查频道切换时是否出现黑屏。

6.7.8 时移业务时间

测量框图见图2。

测量步骤如下。

- a) 按图 2 连接测量仪器和被测机顶盒。
- b) IP 测试前端输出高清晰度数字电视节目, 调整被测机顶盒, 接收高清晰度直播频道。
- c) 按遥控器按键进入时移业务, 记录遥控器指令发出的时间 T_1 。
- d) 等待被测机顶盒进入时移业务完成, 记录时间 T_2 。
- e) 使用公式 $T_a=T_2-T_1$ 计算得到时移业务的进入服务时间, 重复步骤 c) 和步骤 d) 3 次, 取 T_a 的最大值作为测量结果。
- f) 按遥控器按键选择时移业务播放时间, 记录遥控器指令发出的时间 T_3 。
- g) 等待被测机顶盒开始从选定的时间播放时移业务, 记录时间 T_4 。
- h) 使用公式 $T_b=T_4-T_3$ 计算得到时移业务的选时操作响应时间, 重复步骤 f) 和步骤 g) 3 次, 取 T_b 的最大值作为测量结果。
- i) 按遥控器按键退出时移业务, 记录遥控器指令发出的时间 T_5 。
- j) 等待被测机顶盒退出时移业务完成, 记录时间 T_6 。
- k) 使用公式 $T_c=T_6-T_5$ 计算得到时移业务的退出服务时间, 重复步骤 i) 和步骤 j) 3 次, 取 T_c 的最大值作为测量结果。

6.7.9 回看业务时间

测量框图见图2。

测量步骤如下。

- a) 按图 2 连接测量仪器和被测机顶盒。
- b) IP 测试前端输出高清晰度数字电视节目, 调整被测机顶盒, 接收高清晰度直播频道。
- c) 按遥控器按键进入回看业务, 记录遥控器指令发出的时间 T_1 。
- d) 等待被测机顶盒进入回看业务完成, 记录时间 T_2 。
- e) 使用公式 $T_a=T_2-T_1$ 计算得到回看业务的进入服务时间, 重复步骤 c) 和步骤 d) 3 次, 取 T_a 的最大值作为测量结果。
- f) 按遥控器按键选择回看业务播放时间, 记录遥控器指令发出的时间 T_3 。
- g) 等待被测机顶盒开始从选定的时间播放回看业务, 记录时间 T_4 。
- h) 使用公式 $T_b=T_4-T_3$ 计算得到回看业务的选时操作响应时间, 重复步骤 f) 和步骤 g) 3 次, 取 T_b 的最大值作为测量结果。
- i) 按遥控器按键退出回看业务, 记录遥控器指令发出的时间 T_5 。

- j) 等待被测机顶盒退出回看业务完成, 记录时间 T_6 。
- k) 使用公式 $T_c=T_6-T_5$ 计算得到回看业务的退出服务时间, 重复步骤 i) 和步骤 j) 3 次, 取 T_c 的最大值作为测量结果。

6.7.10 点播业务时间

测量框图见图2。

测量步骤如下。

- a) 按图 2 连接测量仪器和被测机顶盒。
- b) IP 测试前端输出高清晰度数字电视节目, 调整被测机顶盒, 进入主页。
- c) 按遥控器按键进入点播业务, 记录遥控器指令发出的时间 T_1 。
- d) 等待被测机顶盒进入点播业务完成, 记录时间 T_2 。
- e) 使用公式 $T_a=T_2-T_1$ 计算得到点播业务的进入服务时间, 重复步骤 c) 和步骤 d) 3 次, 取 T_a 的最大值作为测量结果。
- f) 按遥控器按键选择点播业务播放时间, 记录遥控器指令发出的时间 T_3 。
- g) 等待被测机顶盒开始从选定的时间播放点播业务, 记录时间 T_4 。
- h) 使用公式 $T_b=T_4-T_3$ 计算得到点播业务的选时操作响应时间, 重复步骤 f) 和步骤 g) 3 次, 取 T_b 的最大值作为测量结果。
- i) 按遥控器按键退出点播业务, 记录遥控器指令发出的时间 T_5 。
- j) 等待被测机顶盒退出点播业务完成, 记录时间 T_6 。
- k) 使用公式 $T_c=T_6-T_5$ 计算得到点播业务的退出服务时间, 重复步骤 i) 和步骤 j) 3 次, 取 T_c 的最大值作为测量结果。
- l) 按遥控器按键搜索点播节目, 记录遥控器指令发出的时间 T_7 。
- m) 等待被测机顶盒加载搜索结果完成, 记录时间 T_8 。
- n) 使用公式 $T_d=T_8-T_7$ 计算得到点播业务的节目搜索结果加载时间, 重复步骤 l) 和步骤 m) 3 次, 取 T_d 的最大值作为测量结果。

6.8 视音频解码

6.8.1 图像格式

测量框图见图11。

测量步骤如下。

- a) 按图 11 连接测量仪器和被测机顶盒。
- b) 码流发生器分别输出符合图像格式要求的测试码流。
- c) 调整被测机顶盒, 检查被测机顶盒是否能正常解码测试码流。

6.8.2 视频解码方式

测量框图见图11。

测量步骤如下。

- a) 按图 11 连接测量仪器和被测机顶盒。
- b) 码流发生器分别输出符合视频解码方式要求的测试码流。
- c) 调整被测机顶盒, 检查被测机顶盒是否能正常解码测试码流。

6.8.3 音频解码

测量框图见图12。

测量步骤如下。

- a) 按图 12 连接测量仪器和被测机顶盒。
- b) 码流发生器分别输出符合音频解码要求的测试码流。
- c) 调整被测机顶盒，检查被测机顶盒是否能正常解码测试码流。

6.8.4 HDR 视频显示适配

测量框图见图14。



图 14 HDR 视频显示适配测量框图

测量步骤如下。

- a) 按图 14 连接测量仪器和被测机顶盒。
- b) 信号源输出 4K 超高清清晰度 SDR 信号（亮度为 100nit），调整被测机顶盒输出模式为 SDR，调整监视器显示模式为 SDR，检查监视器显示是否正常。
- c) 信号源输出 4K 超高清清晰度 HDR PQ 信号（亮度为 1 000nit），调整被测机顶盒输出模式为 SDR，调整监视器显示模式为 SDR，检查监视器显示是否正常。
- d) 信号源输出 4K 超高清清晰度 HDR PQ 信号（亮度为 1 000nit），调整被测机顶盒输出模式为 HDR PQ，调整监视器显示模式为 HDR PQ，检查监视器显示是否正常。
- e) 信号源输出 4K 超高清清晰度 HDR HLG 信号（亮度为 1 000nit），调整被测机顶盒输出模式为 SDR，调整监视器显示模式为 SDR，检查监视器显示是否正常。
- f) 信号源输出 4K 超高清清晰度 HDR HLG 信号（亮度为 1 000nit），调整被测机顶盒输出模式为 HDR PQ，调整监视器显示模式为 HDR PQ，检查监视器显示是否正常。
- g) 信号源输出 4K 超高清清晰度 HDR HLG 信号（亮度为 1 000nit），调整被测机顶盒输出模式为 HDR HLG，调整监视器显示模式为 HDR HLG，检查监视器显示是否正常。

6.9 安全

测量框图见图15。

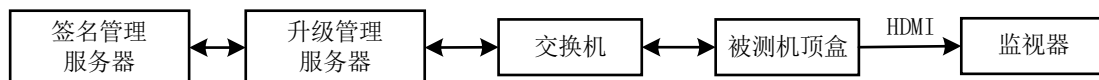


图 15 安全测量框图

测量步骤如下。

- a) 被测机顶盒的安全芯片应内置用于测试的硬件安全信任根密钥公钥，被测方提供用于测试的硬件安全信任根密钥私钥。
- b) 被测方提供未签名的引导程序和操作系统软件镜像，操作系统软件应内置用于测试的应用根证书，被测方提供用于测试的应用根证书私钥。
- c) 被测方提供信任链签名工具。
- d) 在签名管理服务器上部署信任链签名工具和所需的测试密钥。

- e) 按图 15 连接测量仪器和被测机顶盒。
- f) 在签名管理服务器上制作签名镜像，包含以下步骤：
- 1) 生成用于测试的运营商密钥公私钥对；
 - 2) 使用硬件安全信任根密钥私钥签名运营商密钥公钥，生成相应镜像文件；
 - 3) 使用运营商密钥私钥签名引导程序，生成相应镜像文件；
 - 4) 使用运营商密钥私钥签名操作系统软件，生成相应镜像文件；
 - 5) 使用应用根证书私钥签名用于测试的应用程序，生成相应镜像文件。
- g) 启动被测机顶盒，从升级管理服务器获取签名的镜像，检查被测机顶盒是否正常启动。
- h) 从升级管理服务器获取签名的应用程序，检查应用程序是否正常启动。
- i) 在签名管理服务器上制作错误签名镜像，包含以下步骤：
- 1) 使用错误的硬件安全信任根密钥私钥签名运营商密钥公钥，生成相应镜像文件；
 - 2) 使用硬件安全信任根密钥私钥签名错误的运营商密钥公钥，生成相应镜像文件；
 - 3) 使用错误的运营商密钥私钥签名引导程序，生成相应镜像文件；
 - 4) 使用错误的运营商密钥私钥签名操作系统软件，生成相应镜像文件。
- j) 重新启动被测机顶盒，从升级管理服务器分别获取包含单个错误的签名镜像进行替换，检查被测机顶盒是否均不能正常启动。
- k) 启动被测机顶盒，从升级管理服务器获取正确签名的镜像，检查被测机顶盒是否正常启动。
- l) 在签名管理服务器上制作错误签名的应用程序：使用错误的的应用根证书私钥签名用于测试的应用程序，生成相应镜像文件。
- m) 从升级管理服务器获取错误签名的应用程序，检查应用程序是否不能正常启动。

6.10 供电、功耗和温升

6.10.1 供电

采用目测法和操作法进行检验。

6.10.2 功耗

测量框图见图 16。

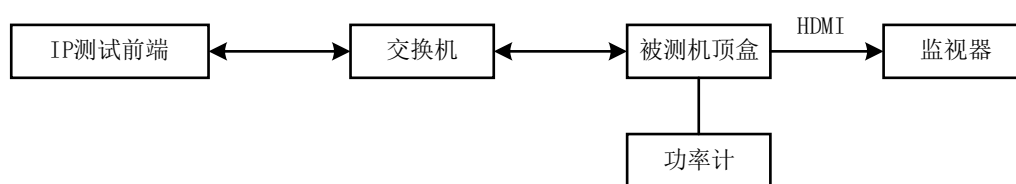


图 16 功耗测量框图

测量步骤如下。

- a) 按图 16 连接测量仪器和被测机顶盒，被测机顶盒与交换机通过网线连接。
- b) IP 测试前端输出 4K 超高清晰度数字电视节目（码率为 36Mbps），调整被测机顶盒使监视器显示正常图像。
- c) 被测机顶盒正常工作 15min 后，用功率计测量被测机顶盒的工作功耗，测量时间不小于 2min，此测量值为被测机顶盒的工作功耗。
- d) 被测机顶盒待机后，用功率计测量被测机顶盒的功耗。

6.10.3 温升

测量框图见图 17。

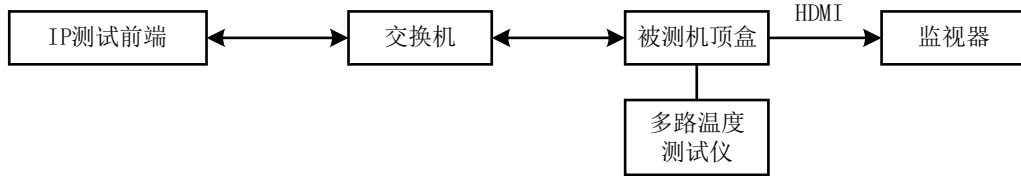


图 17 温升测量框图

测量步骤如下。

- 按图 17 连接测量仪器和被测机顶盒，被测机顶盒与交换机通过网线连接，环境温度为 20℃～40℃。
- 多路温度测试仪与被测机顶盒上、下壳之间分别至少连接 4 个不同位置；多路温度测试仪保持 1 路传感器测试环境温度。
- IP 测试前端输出 4K 超高清清晰度数字电视节目（码率为 36Mbps），调整被测机顶盒使监视器显示正常图像。
- 被测机顶盒正常工作 24h，记录温度测试仪运行过程中外壳最高温度以及当时的环境温度。
- 温度测试仪运行过程中外壳最高温度减去当时的环境温度，即为被测机顶盒的最大温升。

6.11 工作环境

测量框图见图18。

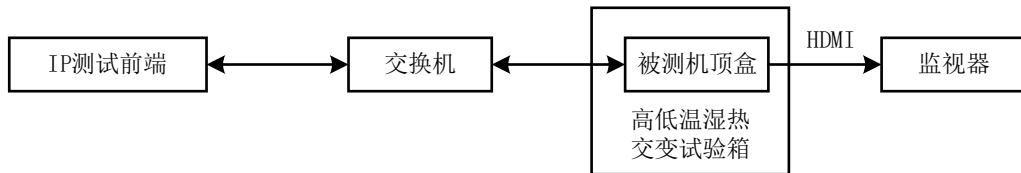


图 18 工作环境测量框图

测量步骤如下。

- 按图 18 连接测量仪器和被测机顶盒。
- 高低温湿热交变试验箱温度调至 45℃。
- IP 测试前端输出 4K 超高清清晰度数字电视节目，使被测机顶盒正常工作。
- 被测机顶盒在此条件下搁置 1h 后，观察被测机顶盒是否能够持续正常工作 24h 以上。
- 高低温湿热交变试验箱温度调至-10℃。
- IP 测试前端输出 4K 超高清清晰度数字电视节目，使被测机顶盒正常工作。
- 被测机顶盒在此条件下搁置 2h 后，观察被测机顶盒是否能够持续正常工作 1h 以上。
- 高低温湿热交变试验箱温度调至 45℃，湿度 95%。
- IP 测试前端输出 4K 超高清清晰度数字电视节目，使被测机顶盒正常工作。
- 被测机顶盒在此条件下搁置 96h，并经 4h 恢复后，观察被测机顶盒是否能够正常工作。

6.12 可靠性

测量框图见图 2。

测量步骤如下。

- a) 按图 2 连接测量仪器和被测机顶盒。
- b) IP 测试前端输出 4K 超高清清晰度数字电视节目。
- c) 调整被测机顶盒，使被测机顶盒正常工作。
- d) 持续测试 72h，观察是否存在死机、黑屏、静帧、马赛克、视音频不同步等现象。

6.13 外观结构

采用目测法进行检验。

6.14 配件

采用目测法和长度测量工具进行检验。

6.15 设备用图形符号

采用目测法进行检验。

附录 A
(资料性)
HDMI 转换器

A.1 概述

HDMI转换器分为U形和Z形两种。

A.2 U形HDMI转换器

A.2.1 外观

U形HDMI转换器外观见图A.1。

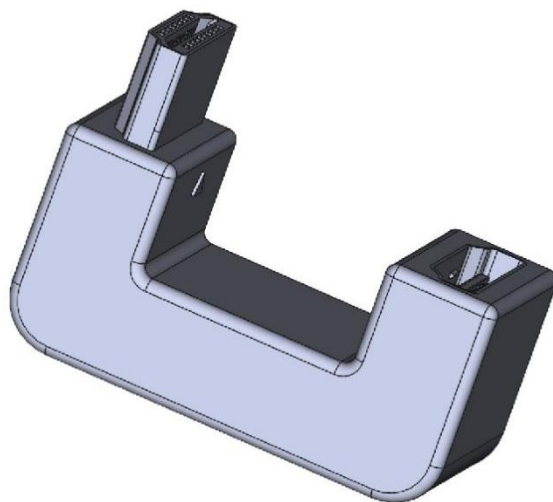


图 A.1 U 形 HDMI 转换器外观

A.2.2 尺寸

U形HDMI转换器尺寸见图A.2。

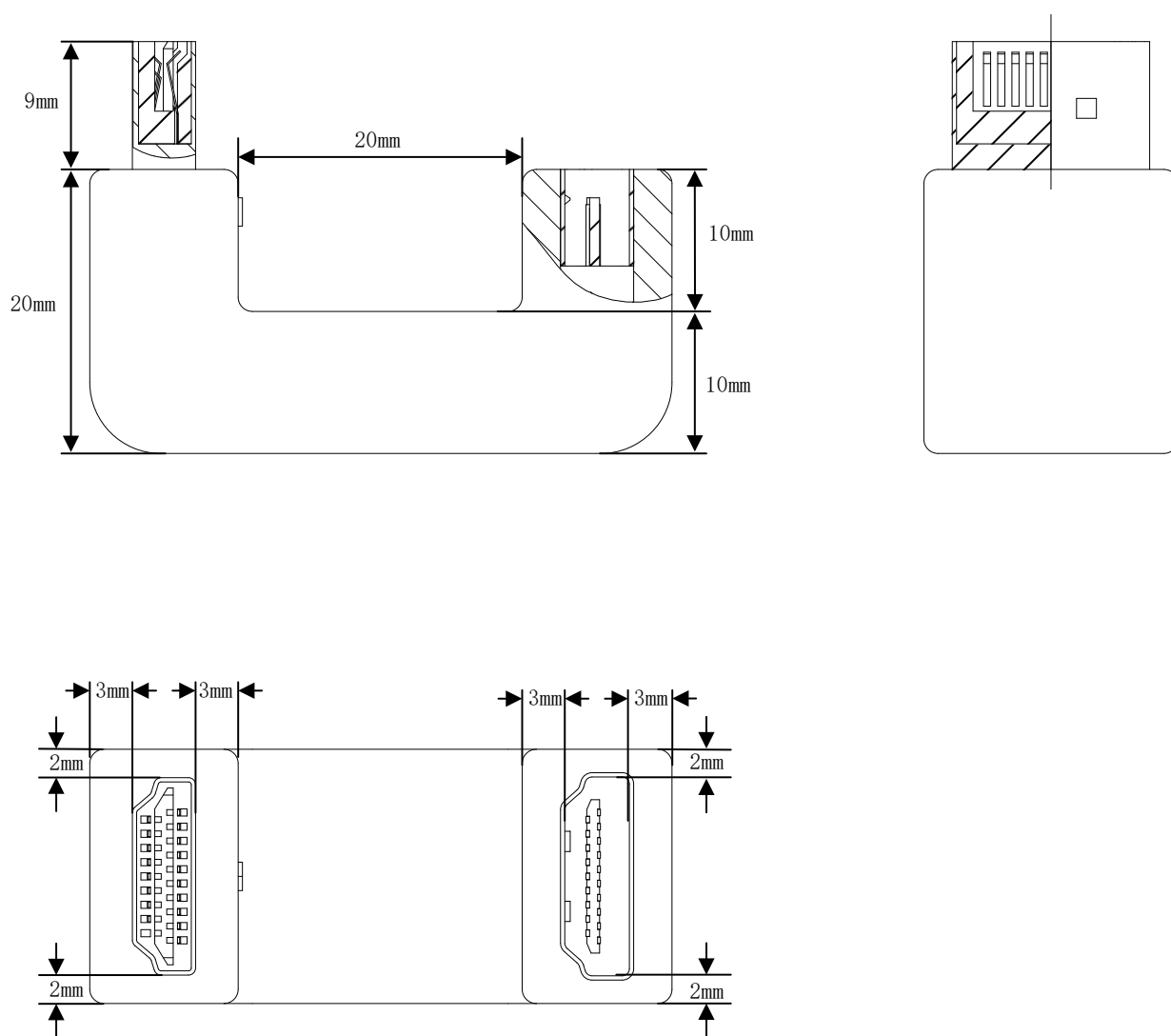


图 A.2 U 形 HDMI 转接器尺寸

A.3 Z形HDMI转接器

A.3.1 外观

Z形HDMI转接器外观见图A.3。

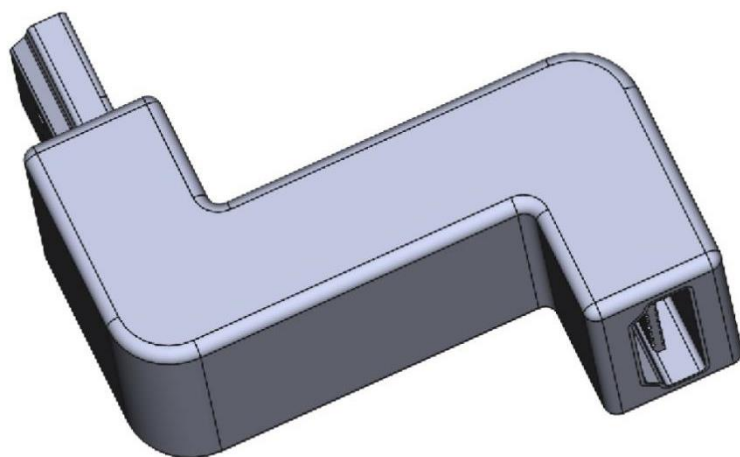


图 A.3 Z形 HDMI 转接器外观

A.3.2 尺寸

Z形HDMI转接器尺寸见图A.4。

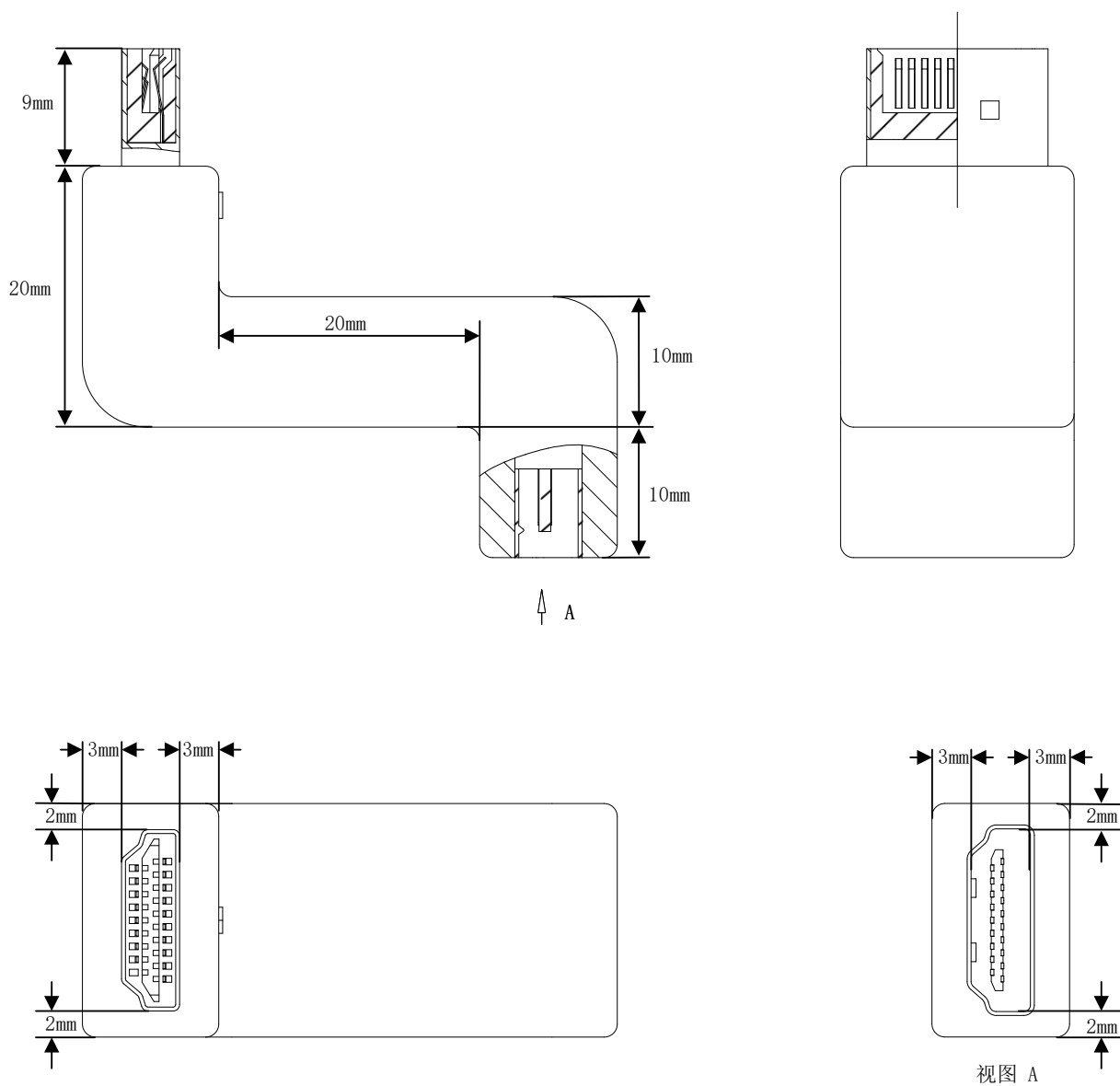


图 A.4 Z 形 HDMI 转接器尺寸

参 考 文 献

- [1] GB/T 41808—2022 高动态范围电视节目制作和交换图像参数值
 - [2] GB/T 41809—2022 超高清晰度电视系统节目制作和交换参数值
 - [3] GM/Z 0001—2013 密码术语
 - [4] GY/T 155—2000 高清晰度电视节目制作及交换用视频参数值
 - [5] GY/T 381—2023 IPTV业务要求
 - [6] GY/T 409—2024 有线电视单向网关技术要求和测量方法
 - [7] YD/T 1171—2015 IP网络技术要求 网络性能参数与指标
 - [8] YD/T 2017—2018 IPTV机顶盒测试方法
 - [9] YD/T 2726—2014 IPTV机顶盒技术要求 智能型
 - [10] T/XS 10002 星闪无线通信系统 低功耗技术要求和测试方法
 - [11] High-Definition Multimedia Interface Specification Version 2.0
 - [12] Bluetooth Core Specification v5.0
 - [13] IEC 60603-7-71 Connectors for electronic equipment - Part 7-71: Detail specification for 8-way, shielded, free and fixed connectors, for data transmission with frequencies up to 1000 MHz
 - [14] IEEE 802.11ac-2013 IEEE Standard for Information technology--Telecommunications and information exchange between systems -Local and metropolitan area networks--Specific requirements--Part 11: Wireless LAN Medium Access Control (MAC) and Physical Layer (PHY) Specifications--Amendment 4: Enhancements for Very High Throughput for Operation in Bands below 6 GHz
-